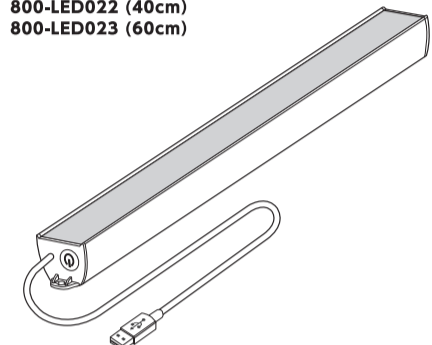


# LEDロングバーライト マグネット付き

## 取扱説明書

800-LED022 (40cm)  
800-LED023 (60cm)

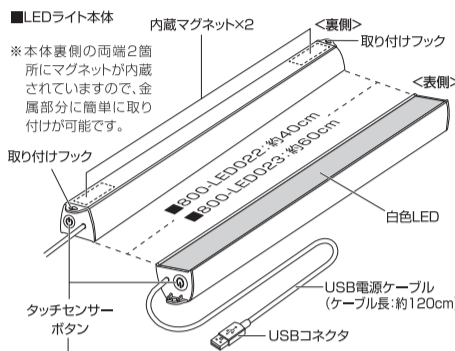


- 最初にご確認ください。
- ライト本体 ..... 1個
  - マジックテープシール ..... 4枚 (1セット2枚×2セット)
  - 取扱説明書・保証書 (本書) ..... 1部

※万一、足りないものがありましたら、お買い求めの販売店にご連絡ください。ご使用前にこの取扱説明書をお読みください。  
また、お手元にご置き、いつでも確認できるようにしておいてください。  
デザイン及び仕様については改良のため予告なしに変更することがございます。本書に記載の社名及び製品名は各社の商標又は登録商標です。

サンワサプライ株式会社

### 各部の名称



【LEDの明るさ調節と点灯/消灯の手順】  
本製品のタッチセンサーボタンを指先で軽くタッチする事で、LEDの点灯/消灯、明るさの調節 (Low/Mid/Highの3モード) 操作が可能です。  
※Low、Midモード点灯状態でタッチセンサーボタンを2~3秒長押しする事で明るさ調節をせずにLEDを消灯する事が可能です。

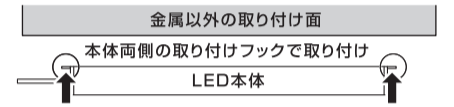
● マジックテープシール: 4枚 (A×2枚/B×2枚: 2セット)  
※シール粘着面には剥離シートが貼られています。マジックテープシールA/Bは各テープを貼り合わせた状態で出荷されています。ご使用の際は、各テープのシール面の剥離シートを剥がさないようして手でテープAとBを剥がし取ってご使用ください。

### 本製品ご使用方法

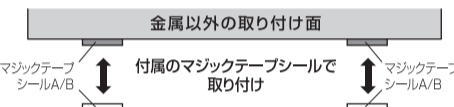
- ① 本製品を任意の取り付け箇所にしっかりと固定させて取り付けます。  
※取り付け前に、本製品をしっかりと固定できる箇所である事を確認し、正しい方法で本製品の取り付け作業を行ってください。  
※屋外で本製品を使用する際は、必ず周囲の安全を確認し、過度な雨風や砂塵などの環境下での使用は控えてください。本製品の故障の原因になります。
- 取り付け面が金属の場合、本体裏側内蔵マグネットを使用して簡単に取り付けが可能です。



- 内蔵マグネットでの取り付けができない箇所の場合、本体両側の取り付けフックの穴を使用して、ビス留め固定や、フック等で吊り下げて取り付けが可能です。



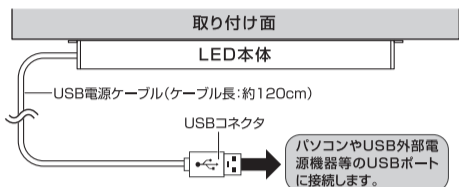
- 傷や穴を開ける事ができない取り付け面の場合、付属のマジックテープシールを取り付け面と本体裏側の両端に貼り付けて取り付けが可能です。



※マジックテープシールのシール粘着面に剥離シートが貼られていますので、ご使用の際には剥離シートを剥がし、取り付け面と本体裏側の両側にマジックテープAとBの位置を事前に合わせ、テープが剥がれないようしっかりと貼り付けてください。  
※取り付け面にマジックテープシールを貼り付ける際、取り付け面表面の汚れや油分をきれいに取り除いてから貼り付けるようにしてください。

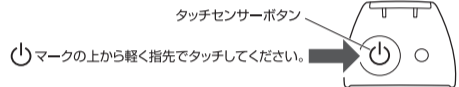
- ② 本製品のUSB電源ケーブルをパソコンやUSB外部電源機器のUSBポートに接続します。

※本製品のUSB電源ケーブル長は約120cmです。本製品取り付けの際はUSB電源ケーブルが電源供給元のUSB外部電源機器に届く範囲で取り付けを行うようにしてください。



※本製品をUSB外部電源機器等に接続する際、USBコネクタの差し込み向きを確認して正確な向きで接続してください。

- ③ 本製品のタッチセンサーボタンに触れてLEDを点灯させます。  
タッチセンサーボタンを指先で軽くタッチして、LEDの点灯/消灯/明るさの調節を行います。(明るさ調節: Low-Mid-Highの3モード)



LED消灯状態からタッチセンサーボタンに軽くタッチする毎に以下の順で繰り返し動作します。

消灯状態 → Lowモード点灯 → Midモード点灯 → Highモード点灯 → 消灯

※Low、Midモード点灯状態でタッチセンサーボタンを2~3秒長押しする事で明るさ調節をせずにLEDを消灯する事が可能です。  
※タッチセンサーボタンは手袋やグローブをした状態や、水に濡れた状態での操作は正常に動作しない場合があります。  
※接続機器から本製品を取り外してもLEDは自動消灯します。

- ④ 本製品を使い終わりましたら、LEDを消灯させてUSB電源ケーブルを接続機器から取り外してください。また、本製品を屋外でご使用になり長時間ご使用にならない場合は、本製品を取り付け面から取り外し、屋内で保管してください。

### 取扱い上の注意

- 本製品は非常に明るい光を放ちます。光源を直接見ることは絶対におやめください。
- 本製品の故障、またはその使用によって生じた直接、間接の損害については弊社はその責任を負わないものとします。あらかじめご了承ください。
- 本製品を分解・修理・加工・改造はしないでください。また、本用途以外で使用しないでください。
- 本製品USB電源ケーブルのUSBコネクタを水につけたり水をかけたりしないでください。また、濡れた手で触らないでください。
- 各USB外部電源機器と本製品USB電源ケーブルのUSBコネクタを接続する際は、接続向きに注意してください。無理に逆向きに接続しないでください。コネクタの破損、ショート、火災の原因になります。
- 本製品のUSB電源ケーブルを強く引っ張ったり手に持って振り回すなど大きな力を加えないでください。断線の原因になります。
- 本製品を壁や天井などに取り付けの際は、必ず本製品をしっかりと固定できる事を事前に確認し、正しい方法で安全に取り付けてください。
- 本製品をご使用にならない際は、本製品と接続機器を取り外して屋内で保管してください。
- 走行中の車内での使用は絶対にしないでください。
- 本製品を高湿・多湿となる場所、ホコリや油煙などの多い場所で使用・保管しないでください。
- 本製品に強い振動や衝撃、無理な力を与えないでください。
- 小さなお子様や乳幼児には本製品や付属品を触れさせないでください。
- 本製品を雨ざらしの場所などに長時間放置しないでください。故障の原因になります。
- 0℃~40℃の環境でご使用ください。それ以外の温度下では性能を十分に発揮できません。また故障の原因にもなります。
- -10℃~50℃内の環境下で保管してください。
- 本製品を使用中、雷が降りはじめたら、本製品や接続機器にさわらないでください。落雷による感電の原因になります。
- 本製品の防水規格は「IP65」です。水中での使用や、お湯、海水、その他の液体に濡れたりしないでください。故障の原因になります。
- 本製品のお手入れをする場合には、ベンジンやシンナーなどの揮発性有機溶剤が含まれているものは使用しないでください。
- 本製品のUSB電源ケーブルと各USB外部電源機器を接続する際は、ハブなどを介さず、直接ご利用になる各機器のUSBポートに接続してご使用ください。
- 海外でご使用中にトラブルが発生しても、海外での対応はいたしかねます。
- 本製品を廃棄する際は各自治体の指示に従った方法で、正しく廃棄してください。

### 仕様

※お買い求めのLED長モデル (40/60cm) の各項目をご参照ください。

モデル	800-LED022 (40cm)	800-LED023 (60cm)
LEDライト	白色	白色
定格入力	DC5V/1A(MAX)	DC5V/1.2A(MAX)
輝度 (※)	Low: 170ルーメン /m Mid: 170ルーメン /m High: 340ルーメン /m	Low: 22.5ルーメン /m Mid: 225ルーメン /m High: 450ルーメン /m
色温度	5700K	5700K
サイズ	約3.2×2.6×40cm	約3.2×2.6×60cm
重量	約106g	約140g
防水クラス	IP65	IP65
ケーブル長	約120cm	約120cm

※当社実測値 (計測距離約1m)。使用環境下により数値は異なります。

### 保証規定・保証書

1. 万一保証対象で初期不良がありました場合は、弊社所定の方法で無償修理いたしますので、保証書を製品に添えてお買い上げの販売店までお持ちください。
2. 次のような場合は保証対象でも有償修理になります。
  - (1) 保証書をご提示いただけない場合。
  - (2) 所定の項目をご記入いただけない場合、あるいは字句を書き換えられた場合。
  - (3) 故障の原因が取扱上の不注意による場合。
  - (4) 故障の原因がお客様による輸送・移動中の衝撃による場合。
  - (5) 天変地異、ならびに公害やその他の外部要因による故障及び損傷の場合。
  - (6) 譲渡や中古販売・オークション・転売等でご購入された場合。
3. お客様ご自身による改造または修理があったと判断された場合は、保証対象で初期不良の修理もお受けいたしかねます。
4. 本製品の故障、またはその使用によって生じた直接、間接の損害については弊社はその責任を負わないものとします。
5. 本製品を使用中に発生した損害、または破損についての補償は致しかねます。
6. 本製品は医療機器、原子力設備や機器、航空宇宙機器、輸送設備や機器などの人命に関わる設備や機器、及び高度な信頼性を必要とする設備や機器やシステムなどへの組み込みや使用は意図されておりません。これらの用途に本製品を使用され、人身事故、社会的損害などが生じても弊社はいかなる責任も負いかねます。
7. 修理ご依頼品を郵送、またはご持参される場合の諸経費はお客様のご負担となります。
8. 保証書は再発行いたしませんので、大切に保管してください。
9. 保証書は日本国内においてのみ有効です。

保証書

サンワサプライ株式会社

製番 800-LED022 (40cm) / 800-LED023 (60cm) ※お買い求めの製品の製番を〇で囲んでください。

お客様	お名前	〒	TEL
	ご住所		
販売店	販売店名・住所・TEL		
	担当者名		
保証期間 3ヶ月		ご購入日: 年 月 日	

サンワサプライ株式会社

サンワダイレクト / 〒700-0825 岡山県岡山市北区田町1-10-1  
TEL.086-223-5680 FAX.086-235-2381

本取扱説明書の内容は、予告なしに変更になる場合があります。