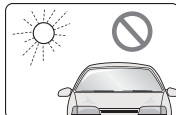


使用上のご注意



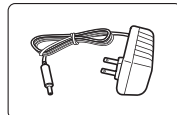
保証の対象外になりますので、本体の修理・分解・改造はしないでください。



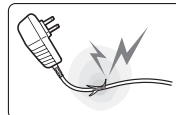
変色、変形を防ぐため直射日光が当たる場所や熱を発生する器具から離してご利用ください。



落下、転倒事故を防止するため平らな場所をご利用ください。



必ず本体に付属の弊社指定ACアダプタをご利用ください。



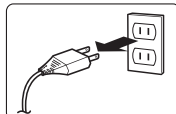
コンセントにACアダプタを接続する前に、ケーブルやアダプタ本体に破損がないか確認してからご利用ください。



感電や火災を防ぐため濡れた手でアダプタを触らないでください。



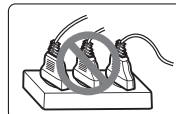
故障の原因になります。水などの液体がかからないようにしてください。



長時間使わない時はコンセントからACアダプタを抜いてください。



本体の素材保護、傷防止のため清掃の際は溶剤（シンナー、ベンゼンなど）や濡れた雑巾などを使わず、必ず柔らかい布などをお使いください。



事故を防止するため、たこ足配線はしないでください。コンセントに過度な負荷が掛かると火災を引き起こす可能性があります。

仕様

発光モード(色温度)	3000~6500K
演色性(CRI)	80
光束(明るさ)	最大500lm
LED寿命	25,000時間以上(ただしLEDの寿命であり本製品の寿命ではありません)
ACアダプタ	入力:AC100V 出力:DC10V 1.2A
USBポート	出力:5V 1A
消費電力	最大約12W
サイズ・重量	W125×D355×H421mm・約870g

保証規定・保証書

- 保証期間内に正常な使用状態でご使用の場合に限り品質を保証しております。万が一保証期間内で故障がありました場合は、弊社所定の方法で無償修理いたしますので、保証書を製品に添えてご購入の販売店までお持ちください。
- 次のような場合は保証期間内でも有償修理になります。
 - (1)保証書をご提示いただけない場合。
 - (2)所定の項目をご記入いただけない場合、あるいは字句を書き換えられた場合。
 - (3)故障の原因が取扱上の不注意による場合。
 - (4)故障の原因がお客様による輸送・移動中の衝撃による場合。
 - (5)天変地異、ならびに公害や異常電圧その他の外部要因による故障及び損傷の場合。
 - (6)譲渡や中古販売、オークション、転売などでご購入された場合。
- お客様ご自身による改造または修理があったと判断された場合は、保証期間内での修理もお受けいたしかねます。
- 本製品の故障、またはその使用によって生じた直接、間接の損害については弊社はその責を負わないものとします。
- 本製品を使用中に発生したデータやプログラムの消失、または破損についての補償はいたしかねます。
- 本製品は医療機器、原子力設備や機器、航空宇宙機器、輸送設備や機器などの人命に関わる設備や機器、及び高度な信頼性を必要とする設備や機器やシステムなどへの組み込みや使用は意図されておりません。これらの用途に本製品を使用され、人身事故、社会的障害などが生じても弊社はいかなる責任も負いかねます。
- 修理ご依頼品を郵送、またはご持参される場合の諸費用は、お客様のご負担となります。
- 保証書は再発行いたしませんので、大切に保管してください。
- 保証書は日本国内においてのみ有効です。

保証書	型番: 800-LED021BK・800-LED021W	シリアルナンバー
お客様: お名前・ご住所・TEL		
購入店・担当者		
保証期間	ご購入日から6ヶ月	お買い上げ年月日 年 月 日

本取扱説明書の内容は、予告なしに変更になる場合があります。

サンワサプライ株式会社

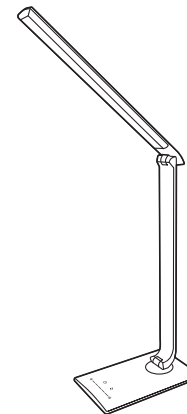
サンワダイレクト / 〒700-0825 岡山県岡山市北区田町1-10-1 TEL.086-223-5680 FAX.086-235-2381

BH/AJ/YYDaHK



800-LED21BK
800-LED21W

USBポート付き デスクライト 取扱説明書



このたびはUSBポート付き デスクライト**800-LED021**シリーズ(以後、本製品と表記)をお買い上げいただき誠にありがとうございます。この取扱説明書では、本製品の使用方法や安全にお取扱いいただくための注意事項を記載しております。ご使用前によくご覧ください。読み終わったあとこの取扱説明書は大切に保管してください。

最初にご確認ください。

お使いになる前に、セット内容がすべて揃っているかご確認ください。
万一、足りないものがございましたら、ご購入の求めの販売店にご連絡ください。

セット内容

- 本体 1台
- ACアダプタ 1個
- 取扱説明書・保証書(本書) 1部

デザイン及び仕様については改良のため予告なしに変更することがございます。
本書に記載の社名及び製品名は各社の商標又は登録商標です。

サンワサプライ株式会社

LEDライトのメリット



環境にやさしい

- 人体に有害な光が発生しません。
- 紫外線を含まない光源なので目の疲れが少なく、長時間の使用が可能です。
- 蛍光灯とは異なり、環境に有害な水銀を含んでいません。



低電力

- 消費電力は最大で約5W(LEDライトのみ)で蛍光灯の約1/8のエネルギー消費です。



長寿命

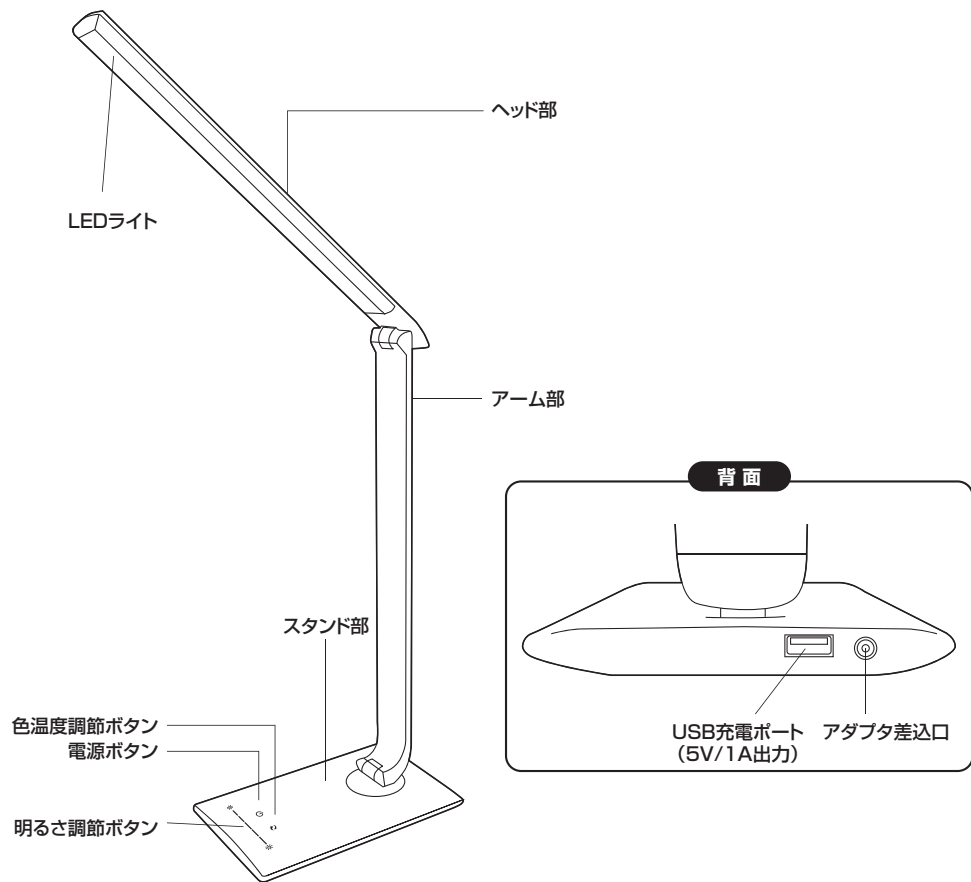
- 光源のLEDは白熱球の約25倍の25,000時間以上の長寿命で、廃棄物の削減に寄与します。(1日5時間の使用で約14年間使用可能)
※LEDの理論値であり本体の寿命ではありません。



目にやさしい

- お使いの環境に合わせて最適な明るさに調節が可能です。
- 蛍光灯のようにちらつきがなく、目にやさしいので長時間お使いいただけます。(一般の蛍光灯は1秒間に50~60回点滅しています)

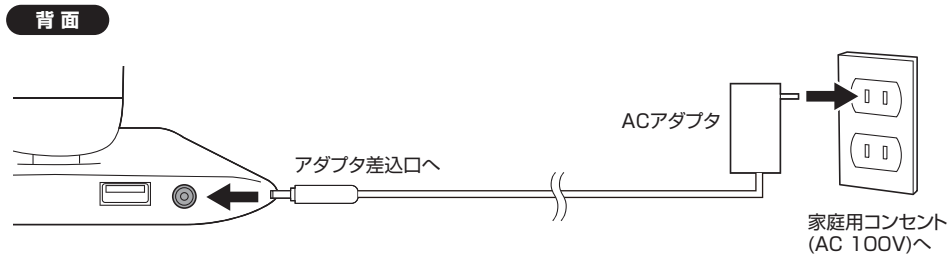
各部の名称とはたらき



使用方法

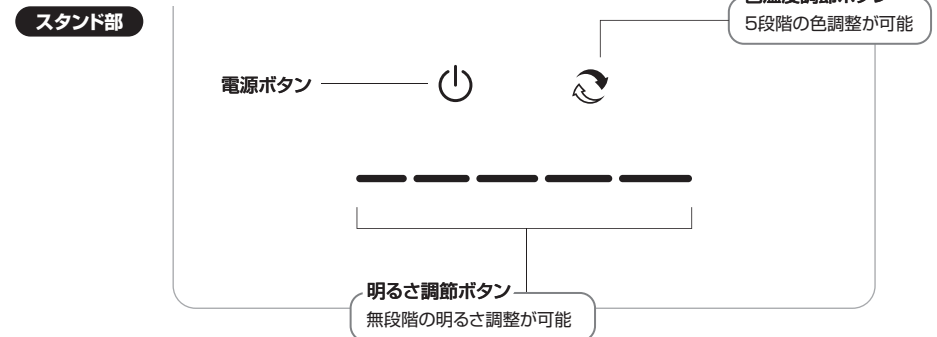
LEDライトの使用方法

① ACアダプタを接続します。

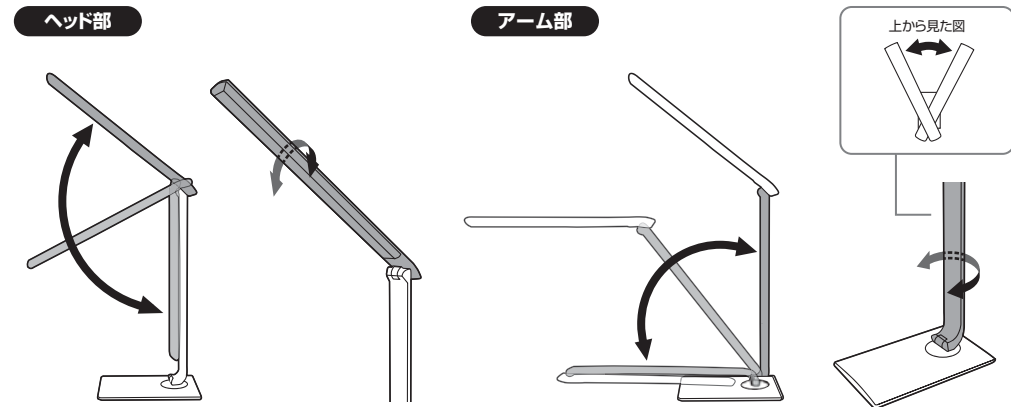


使用方法 (続き)

② 電源を入れ、色温度・明るさを調節します。



③ ライトをお好みの角度に調整します。



④ 使用し終わったら、電源ボタンを押してライトをOFFにします。

USB充電ポートの使用方法

本体スタンドに内蔵されているUSBポートにスマートフォンなどを接続し、充電することができます。
※LEDライトをOFFにしている場合も充電可能です。

