

人感センサー付きLEDライト(屋内用) 取扱説明書

この度は人感センサー付きLEDライト(屋内用)「800-LED018」(以下本製品)をお買い上げいただき、誠にありがとうございます。ご使用前にこの取扱説明書をよくお読みください。読み終わったあとこの取扱説明書は大切に保管してください。

最初にご確認ください。

お使いになる前に、セット内容がすべて揃っているかご確認ください。万一、足りないものがありましたら、お買い求めの販売店にご連絡ください。

セット内容

- ①ライト本体 1個
 - ②非接触充電ホルダー(2Pコンセント差し込みプラグ) 1個
 - ③取扱説明書・保証書(本書) 1部
- ※部品の欠品や破損があった場合は、**品番と上記の部品番号(①～③)と部品名**(ライト本体など)をお知らせください。

デザイン及び仕様については改良のため予告なしに変更することがございます。本書に記載の社名及び製品名は各社の商標又は登録商標です。

サンワサプライ株式会社

△ 取扱い上のご注意

- 本製品は非常に明るい光を放ちます。光源(LED)を直接見ることは絶対におやめください。
- コンセントへ奥までしっかり差し込んでください。
- 可燃物の近くでは使用しないでください。火災の原因になります。
- 本体のLEDライトと内蔵のリチウムイオン電池は交換できません。
- 本体設置付近に物などを置かないようにしてください。誤作動の原因となります。
- 本製品を水につけたり水をかけたりしないでください。また、濡れた手で触らないでください。
- 本製品の故障、またはその使用によって生じた直接、間接の損害については弊社はその責を負わないものとします。あらかじめご了承ください。
- 本製品を分解・修理・加工・改造はしないでください。また、用途以外で使用しないでください。
- 本製品を雨ざらしの場所などに置かないでください。故障の原因になります。
- 本製品を高湿・多湿となる場所、ホコリや油煙などの多い場所で使用・保管しないでください。
- 本製品に強い振動や衝撃、無理な力を与えないでください。
- お子様には本製品や付属品を触れさせないでください。
- 本製品のお手入れをする場合には、ベンジンやシンナーなどの揮発性有機溶剤が含まれているものは使用しないでください。

仕様

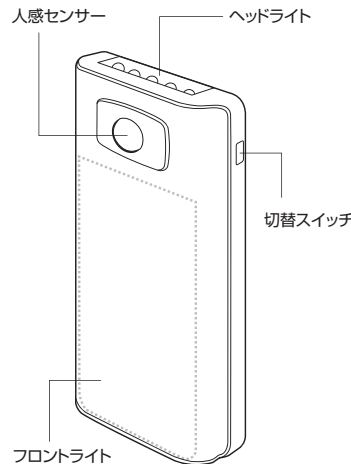
電源	AC100V(50/60Hz)
消費電力	約0.9W
光源	ヘッドライト:高輝度白色LED×5pcs フロントライト:白色LED×6pcs
輝度	ヘッドライト:65ルーメン、フロントライト:30ルーメン
連続使用時間	ヘッドライト:約1.6時間、フロントライト:約3時間
使用可能時間	約30,000時間(寿命時間) ※使用頻度により寿命も異なります。
充電時間	約32～50時間 ※お買い上げ時や長時間未使用の場合は50時間ほどかかります。
内蔵バッテリー	リチウムイオン電池 約500mA
センサー	感知距離:約2m以内 感知角度:水平約100° 感知後のLED点灯時間:約20秒後に消灯
操作環境温度	-20℃～+40℃
サイズ	本体:W65xH146.5xD16mm ホルダー:W70xH64xD47mm

1. 特長

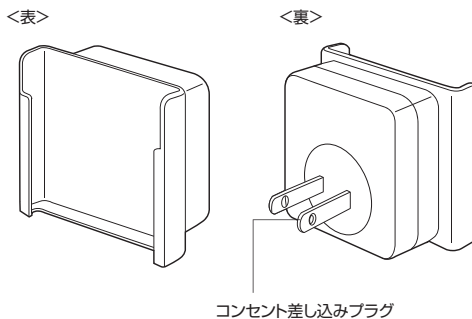
- 人感センサー付きLEDライトで、暗室で人が通過するとセンサーが反応してLEDが点灯します。
※人感センサーは昼間や照明が点灯している明るい場所では反応しませんのでご注意ください。
- また、明るさが控えめの常時点灯モードもあるため、フットライトや誘導灯として最適です。
- フロントライトは平らで広い面になっており、明るさも十分です。
- 緊急時(災害など)は、ホルダーから外して、手持ち用ハンドライトとして利用できます。
- 停電時には自動でLEDが点灯します。
- 本製品は、屋内用タイプです。

各部の名称とはたらき

①本体LEDライト

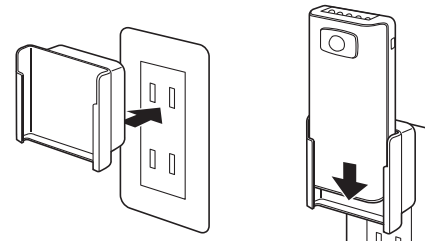


②非接触充電ホルダー



充電方法

- ①非接触充電ホルダーをコンセントにしっかり挿します。
- ②本体をホルダーに垂直にセットしてください。



※ハンドライトの使用で充電が切れた場合は約50時間ほど充電してください。
※お買い求め時や長時間使用されなかった場合もバッテリーが自己放電している可能性があるため、約50時間ほど充電してください。

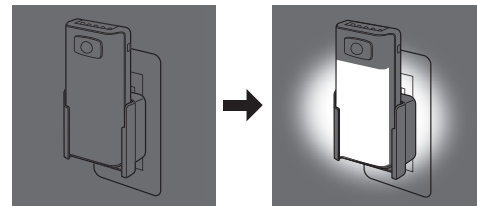
- 非接触充電ホルダーへ本体をセットする際、傾かないようゆっくり垂直に差し込んでください。
- 頻繁に本体を取り出す場合は、コンセントとプラグの間に隙間が生じ、ホコリの付着やプラグが抜ける可能性があるため、プラグをしっかりコンセントに挿してください。

使用方法

人感センサーを使用する場合

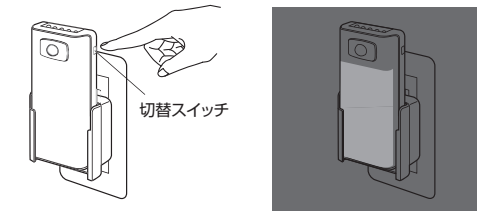
本体の前を通過すると、センサーが反応してフロントライトが点灯し、約20秒後消灯します。点灯後感知範囲で動作し続けると点灯時間は長くなります。

- ①非接触充電ホルダーを壁面コンセントにしっかり差し込み、本体を取付けます。フロントライトは消灯のまま、センサーが反応すると点灯します。



<常時点灯モード>

切替スイッチを1回押すとフロントライトがほんのり光る常時点灯モードになります。センサーが反応すると明るく点灯します。



切替スイッチをもう1回押すとフロントライトは消灯します。

- 本体設置付近に物を置かないでください。誤作動の原因になります。

使用方法(続き)

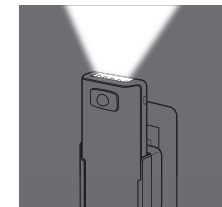
ハンドライトとして使用する場合

非接触充電ホルダーから本体を外すと、ハンドライトとして使用できます。切替スイッチを押すとライトの光り方を変更できます。



停電時について

充電中や人感センサー使用の際に停電すると、トップライトが自動的に点灯します。



保証規定・保証書

- 1.保証期間内に正常な使用状態でご使用の場合に限り品質を保証しております。万一保証期間内で故障がありました場合は、弊社所定の方法で無償修理いたしますので、保証書を製品に添えてお買い上げの販売店までお持ちください。
- 2.次のような場合は保証期間内でも有償修理になります。
 - (1)保証書をご提示いただけない場合。
 - (2)所定の項目をご記入いただけない場合、あるいは字句を書き換えられた場合。
 - (3)故障の原因が取扱い上の不注意による場合。
 - (4)故障の原因がお客様による輸送・移動中の衝撃による場合。
 - (5)天変地異、ならびに公害や異常電圧その他の外部要因による故障及び損傷の場合。
 - (6)譲渡や中古販売・オークション・転売などでご購入された場合。
- 3.お客様ご自身による改造または修理があったと判断された場合は、保証期間内での修理もお受けいたしかねます。
- 4.本製品の故障、またはその使用によって生じた直接、間接の損害については弊社はその責を負わないものとします。
- 5.本製品を使用中に発生したデータやプログラムの消失、または破損についての補償はいたしかねます。
- 6.本製品は医療機器、原子力設備や機器、航空宇宙機器、輸送設備や機器などの人命に関わる設備や機器、及び高度な信頼性を必要とする設備や機器やシステムなどへの組込みや使用は意図されておりません。これらの用途に本製品を使用され、人身事故、社会的障害などが生じても弊社はいかなる責任も負いかねます。
- 7.修理ご依頼品を郵送、またはご持参される場合の諸費用は、お客様のご負担となります。
- 8.保証書は再発行いたしませんので、大切に保管してください。
- 9.保証書は日本国内においてのみ有効です。

保証書

サンワサプライ株式会社

型番	800-LED018
お客様・お名前・ご住所・TEL	
販売店名・住所・TEL	
保証期間	3ヶ月
お買い上げ年月日	年 月 日

※必要事項をご記入の上、大切に保管してください。

本取扱説明書の内容は、予告なしに変更になる場合があります。

サンワサプライ株式会社

サンワダイレクト / 〒700-0825 岡山県岡山市北区田町1-10-1
TEL.086-223-5680 FAX.086-235-2381
BH/AH/YHDNo