

- 最初に
ご確認ください。**
- セット内容**
- ライト本体 1個
 - USBケーブル(充電用)..... 1本
 - 取扱説明書・保証書(本書) 1部

※万一、足りないものがございましたら、お買い求めの販売店にご連絡ください。
ご使用前にこの取扱説明書をよくお読みください。
また、お手元に置き、いつでも確認できるようにしておいてください。
デザイン及び仕様については改良のため予告なしに変更することがございます。
本書に記載の社名及び製品名は各社の商標又は登録商標です。

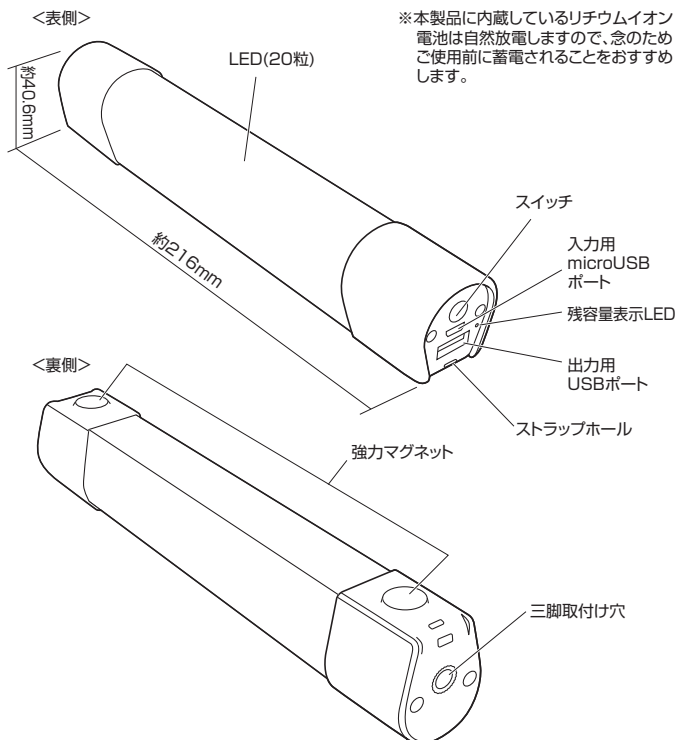
サンワサプライ株式会社

仕様

牌 度	MAX293ルーメン/m(※)
点 灯 時 間	High(293ルーメン/m)連続点灯時間:約10時間 Mid(250ルーメン/m)連続点灯時間:約12時間 Low(120ルーメン/m)連続点灯時間:約27時間 フラッシュ高速(128ルーメン/m):約19時間 フラッシュパターン点滅(132ルーメン/m):約25時間
充 電 時 間	約8時間
調 光 モ ード	スイッチ短押し:High→Mid→Low→電源OFF スイッチ長押し:フラッシュ(高速)→フラッシュ(パターン点滅)
L E D ラ イ ト	白色
電 池 容 量	3.7V 5200mAh(リチウムイオン電池)
定 格 出 力	DC5V/1.1A(MAX)
定 格 入 力	DC5V/0.9A
サ イ ズ	約W216×D32×H40.6mm
バ ッ テ リ ー 寿 命	約500回
付 属 品	USBケーブル(充電用)1.0m、取扱説明書

※満充電時の明るさです。バッテリー残量により暗くなることがあります。
※LEDライト点灯時間の各数値は実測値です。使用環境などによりこの数値は異なる場合があります。

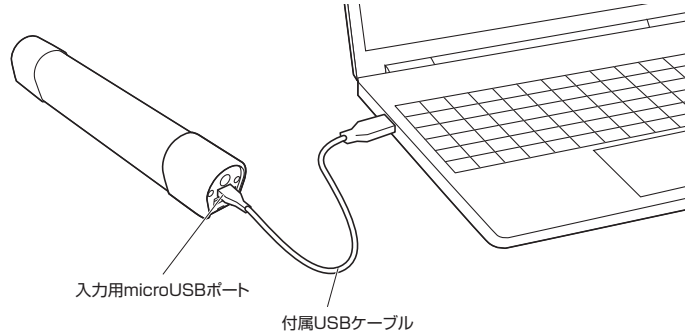
各部の名称



※本製品に内蔵しているリチウムイオン電池は自然放電しますので、念のためご使用前に充電されることをおすすめします。

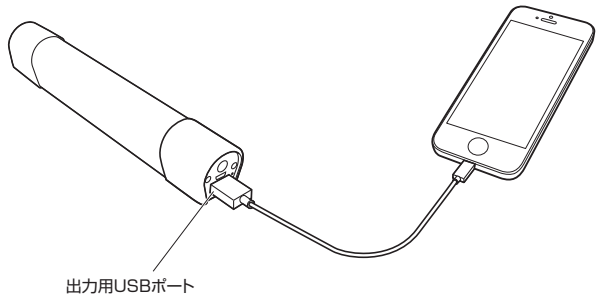
本製品へ充電する方法

- ①付属のUSBケーブルのmicroUSB側を本製品に接続、USB側は電源を供給できるUSBポートに接続してください。充電が自動的に開始されます。
- ②充電中は残容量表示LEDが青色に点滅し、充電が完了すると点灯します。(通常充電時間:約8時間)
- ③本製品内蔵電池をパソコンと接続して蓄電する場合パソコンの電源を入れた状態で接続してください。
パソコン側のUSBポートの使用状況により蓄電できない場合は、独立したUSBポートや1.0A以上のUSB外部電源機器をご利用ください。
※コネクタの差し込む向きを確認して正確な向きで接続してください。



本製品の内蔵電池を利用してUSB機器を充電する方法

- 本体の出力用USBポートとご使用になる各機器を付属のUSBケーブル、または、各機器対応の充電用USBケーブルで接続して充電します。
- ※本製品はAndroid(スマートフォン)/iPhone専用です。消費電力1.0A以上の機器やiPad/タブレット等ではご使用になれません。
- ※コネクタの差し込む向きを確認して正確な向きで接続してください。
- ※充電仕様ににより、ご使用できない充電対象機器がありますのでご注意ください。
- 本体の出力USBポートに充電対象機器を接続すると自動的に充電を開始します。充電中は本製品の残容量表示LEDが内蔵電池の残容量に応じて点灯/点滅します。
- 内蔵電池残容量により連続点灯→4回連続点滅→3回連続点滅→2回連続点滅→1回点滅→消灯
- ※残容量表示LEDが消えたら本製品の充電能力がありませんので、本製品を充電してください。
- ※本製品出力USBポートを使用して接続機器を充電しながらLEDライトを使用する場合は、USB出力、及びLEDライトの照度が低下しますのでご注意ください。
- 充電が完了しましたら、本製品と各機器をはずしてください。
- ※本製品は充電対象機器が満充電状態、または満充電に近い状態になると、残容量表示LEDが消灯し自動的に本製品からの出力が停止します。
- ※機種により、充電対象機器が満充電になっても自動OFFしない場合があります。その場合は、本製品出力USBポートに接続している充電ケーブルをはずしてください。
- ※充電を途中で止める場合は、本製品と接続機器をはずすと同時に本製品の出力を止め、残容量表示LEDが消灯して自動的に電源が切れます。
- ※満充電状態に近い機器を接続した場合、充電が開始されない場合があります。

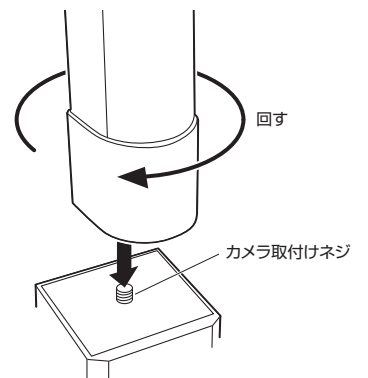


ライトの使用方法

- スイッチを押すとHigh(最大輝度)のLEDが点灯します。
- スイッチを押すたびにHigh→Mid→Low→電源OFFの順に点灯モードが変更されます。
- スイッチを3秒以上長押しするたびにフラッシュ(高速)→フラッシュ(パターン点滅)へと点灯モードが変更されます。
この状態でスイッチを短押しすると、Highに点灯モードが変更されます。

カメラ取付けネジへの取付け方法

- ①三脚などのカメラ取付けネジに三脚取付け穴を合わせます。
- ②時計回りに回しながら固定してください。



取扱い上の注意

- 本製品は非常に明るい光を放ちます。光源を直接見ることは絶対におやめください。
- 本製品の電源を入れたままバッグや引き出しなどに収納しないでください。やけどの原因となります。
- 本製品のmicro USB・USBポートに水につけたり水をかけたりしないでください。また、濡れた手で触らないでください。
- 本製品の故障、またはその使用によって生じた直接、間接の損害については弊社はその責を負わないものとします。あらかじめご了承ください。
- 本製品を分解・修理・加工・改造はしないでください。また、用途以外で使用しないでください。
- 本製品を高湿・多湿となる場所、ホコリや油煙などの多い場所で使用・保管しないでください。
- 本製品に強い振動や衝撃、無理な力を与えないでください。
- お子様には本製品や付属品を触れさせないでください。
- 本製品のお手入れをする場合には、ベンジンやシンナーなどの揮発性有機溶剤が含まれているものは使用しないでください。
- ご使用でない時期でも内蔵バッテリーへの充電はこまめにしてください。そのまま放置した場合には、放電してしまい使用できなくなることがあります。
- 本製品を雨ざらしの場所などに置かないでください。故障の原因となります。
- 本製品を充電中は、充電対応機器を充電しないでください。本製品内蔵電池と充電対応機器の同時充電は発火、内蔵電池の液漏れ、感電、破裂、怪我の原因になりますので、絶対にお止めください。
- 付属USBケーブル等で本製品の入力micro USBポートと出力USBポートを直接接続しないでください。内部ショートにより発熱、発火、内蔵電池の液漏れ、破裂、怪我の原因となりますので、絶対にお止めください。
- 本製品への蓄電は、付属のケーブルを使用してパソコンのUSBポート及びUSBポート対応の外部電源機器と接続して蓄電してください。それ以外の電源で使用すると、製品の発熱、発火、内蔵電池の液漏れ、感電、破裂、怪我の原因になりますので、絶対にお止めください。
- 本製品搭載の出力USBポートはUSB機器(消費電流1AまでのUSB機器に限る)の充電・電源専用です。本用途以外では、使用しないでください。
- 各機器とケーブルで接続する際は、接続向きに注意してください。無理に逆向きで接続しないでください。コネクタの破損、ショート、火災、故障の原因になります。また、各機器に登録した各種メモリーやデータが破損、消失しても、弊社では責任を負いかねますので、充分ご注意ください。
- 本製品付属のケーブルを強く引っ張るなど、大きな力を加えないでください。断線の原因になります。
- 充電中、対象機器の電池が熱くなったり異常を感じた場合は、直ちに使用を中止して弊社までご連絡ください。
- 万が一、内蔵電池が液漏れした場合は、素手で液に触らないでください。液が目に入った場合、目をこすらず、水道水などのきれいな水で目を洗い、医師の治療を受けてください。また、衣服や、皮膚についた場合も、火傷や怪我の原因になりますので、水道水などのきれいな水で充分に洗い流し、皮膚に炎症などの症状がある場合は、医師に相談してください。
- 本製品使用中、雷がなりはしめたら、本製品や接続されている機器にさわらないでください。落雷による感電の原因となります。
- 対応機器との接続の際は、ハブなどを介さず、直接ご利用になる機器のポートに接続してください。また、本製品内蔵電池をパソコンと接続して蓄電する場合はパソコンの電源を入れた状態で接続してください。パソコン側のUSBポートの使用状況により蓄電できない場合は、独立したUSBポートや1.0A以上のUSB電源をご利用ください。
- 充電状態は、充電対象機器側でご確認ください。長時間充電しても電池レベルが上がらない場合は、一度電源を切り、再度立ち上げてご確認ください。
- 電源ボタンを長押ししても画面が立ち上がらないほど、電池を消費した機器では充電できない場合があります。そのような場合は、対象機器純正の充電器をご使用ください。
- 充電対象機器の機種によって充電時間は異なります。また、電池の消耗状態、電圧状態など、条件によっても充電時間は異なります。
- 充電対象機器の電池は必ず装着した状態で充電してください。はずした状態で充電しますと充電対象機器を破損する危険があります。
- 一部充電対象機器で充電レベル表示が上がらない機種があります。長時間充電して充電前と変化がない場合は、一度、充電対象機器の電源を切り、再度立ち上げてご確認ください。
- 本製品の各ポートでは、データの送受信はできません。本製品付属のケーブルは充電専用です。
- 充電対象機器を充電中でも、対象機器の各種操作・使用は可能ですが、その場合の充電時間は長くなります。
- 本製品内蔵のリチウムイオン電池は自然放電しますので、念のため、ご使用前に蓄電されることをおすすめします。また、蓄電後、長期間使用しなかった場合は、蓄電してからご使用ください。

※長時間蓄電しない状態で放置していますと、電池の寿命が短くなりますので、3ヶ月に1度は満充電してください。本製品の使用時間が極端に短くなりましたら内蔵リチウムイオン電池の使用期限が近づいておりますので、新品の買い替えをご検討ください。

- 本製品を廃棄する時は各自自治体の指示に従った方法で、正しく廃棄してください。

保証規定・保証書

1. 万一保証対象で初期不良がありました場合は、弊社所定の方法で無償修理いたしますので、保証書を製品に添えてお買い上げの販売店までお持ちください。
2. 次のような場合は保証対象でも有償修理になります。
 - (1)保証書をご提示いただけない場合。
 - (2)所定の項目をご記入いただけない場合、あるいは字句を書き換えられた場合。
 - (3)故障の原因が取扱い上の不注意による場合。
 - (4)故障の原因がお客様による輸送・移動中の衝撃による場合。
 - (5)天変地異、ならびに公害やその他の外部要因による故障及び損傷の場合。
 - (6)譲渡や中古販売・オークション・転売等でご購入された場合。
3. お客様ご自身による改造または修理があったと判断された場合は、保証対象で初期不良の修理もお受けいたしかねます。
4. 本製品の故障、またはその使用によって生じた直接、間接の損害については弊社はその責を負わないものとします。
5. 本製品を使用中に発生した傷害、または破損についての補償はいたしかねます。
6. 本製品は医療機器、原子力設備や機器、航空宇宙機器、輸送設備や機器などの人命に関わる設備や機器、及び高度な信頼性を必要とする設備や機器やシステムなどへの組みみや使用は意図されておりません。これらの用途に本製品を使用され、人身事故、社会的障害などが生じても弊社はいかなる責任も負いかねます。
7. 修理ご依頼品を郵送、またはご持参される場合の諸費用は、お客様のご負担となります。
8. 保証書は再発行いたしませんので、大切に保管してください。
9. 保証書は日本国内においてのみ有効です。

キリトリ線	
保証書	
サンワサプライ株式会社	
型番	800-LED015
お客様	お名前
	〒
販売店	ご住所
	TEL
販売店	販売店名・住所・TEL
	担当者名
保証期間	3ヶ月
	ご購入日： 年 月 日

本取扱説明書の内容は、予告なしに変更になる場合があります。

サンワサプライ株式会社

サンワダイレクト / 〒700-0825 岡山県岡山市北区田町1-10-1 TEL.086-223-5680 FAX.086-235-2381 BG/BC/K/DaIm