

最初に
ご確認ください。

セット内容

- ホルダー本体 …… 1個
- 取付け用マウント …… 1個
- カメラホルダー …… 1個
- 滑り止めラバー …… 1個
- 取扱説明書・保証書(本書) …… 1部

※万一、足りないものがございましたら、お買い求めの販売店にご連絡ください。

デザイン及び仕様については改良のため予告なしに変更することがございます。
本書に記載の社名及び製品名は各社の商標又は登録商標です。

サンワサプライ株式会社

1.はじめに

この度は自転車用スマートフォンホルダー(800-BYHLD002)をお買い上げいただき、誠にありがとうございます。ご使用前の前にこの取扱説明書をよくご覧ください。読み終わったあとこの取扱説明書は大切に保管してください。

2.使用上の注意

⚠ 本製品の落下や衝突等、本製品を使用中に発生した本製品、自転車およびスマートフォン・カメラの故障、破損、損傷については弊社は一切責任を負いません。あらかじめご了承ください。

- スマートフォンおよび本製品が確実に取付けられていることを確認の上、ご使用ください。
- 本製品にスマートフォンを取付ける際は、本製品の内部およびスマートフォンに汚れなどが付着していないか、十分確認してください。汚れなどが付着した状態で取付けると、スマートフォンに傷が付く場合があります。
- スマートフォンの操作をする際は、安全のため必ず停止した状態で行ってください。
- 走行中はスマートフォンの画面を注視しないようにしてください。前方不注意による事故の原因となります。
- カーボン材質や鏡面処理された場所など、傷がつきやすい場所への取付けには十分ご注意ください。
- 自転車走行中にイヤホンを使用することは大変危険ですのでおやめください。
- 自転車から離れる際は、必ず本製品を自転車から取外してください。盗難の恐れがあります。また、雨天時の放置は浸水の原因となる為おやめください。
- 本製品はスマートフォンを完全に衝撃から守るものではありません。
- ご使用の際は、スマートフォンの明るさの自動調節をOFFにし手動で明るさを調整してください。直射日光下ではスマートフォンの画面が見づらい場合があります。画面の明るさを最大にセットすると見やすくなります。

3.特長

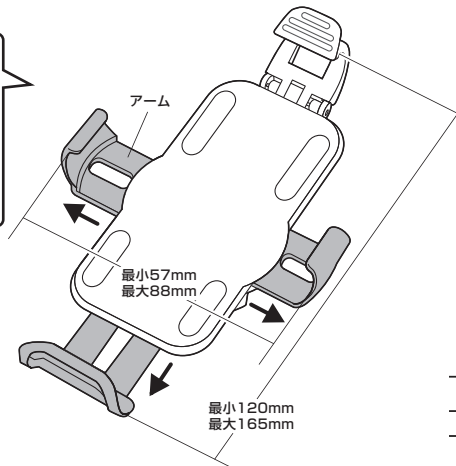
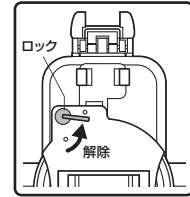
- 自転車のハンドルバーに取付けることができるスマートフォン用ホルダーです。
- ホルダーからスマートフォンを取出すことなく、装着した状態でタッチ操作などの基本操作が可能です。
- ※スマートフォンの操作をする際は、安全のため必ず停止した状態で行ってください。
- ※走行中はスマートフォンの画面を注視しないようにしてください。前方不注意による事故の原因となります。
- 側面に設けられた4本のアームで、スマートフォンがホルダーより脱落するのを防止します。
- スマートフォンを装着した状態で充電ケーブルが接続できるので、外部モバイルバッテリーなどを接続することにより、長時間走行でもバッテリー切れの心配がありません。
- ※iPhoneでは可能です。スマートフォンによって充電ポートの位置が異なります。
- 付属の取付けマウントは、工具を使うことなく簡単に設置することができます。

4.使用方法

●スマートフォンの取付け方

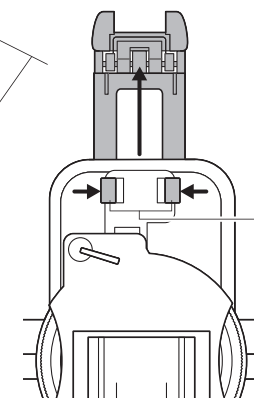
①ホルダー背面のアームのロックを解除し、3本のアームを伸ばします。

背面の図

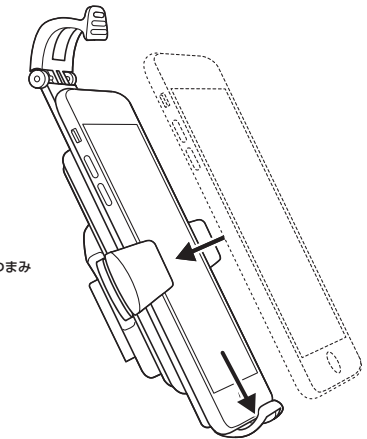


②つまみを押しながら上部のアームを伸ばします。
※約25mmまで伸ばせます。

背面の図

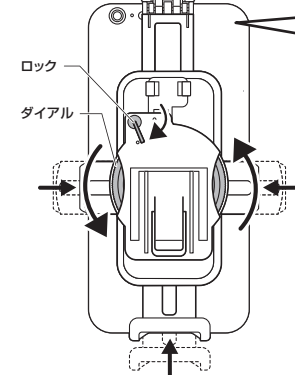


③スマートフォンをセットします。

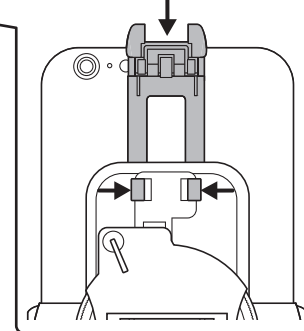


④スマートフォンをセットし、ホルダー背面のダイヤルを反時計回りに回しながら、アームの長さを調節し、ロックをかけます。また、上部のアームもつまみを押しながら下げ、スマートフォンが固定されるように調節します。

背面の図

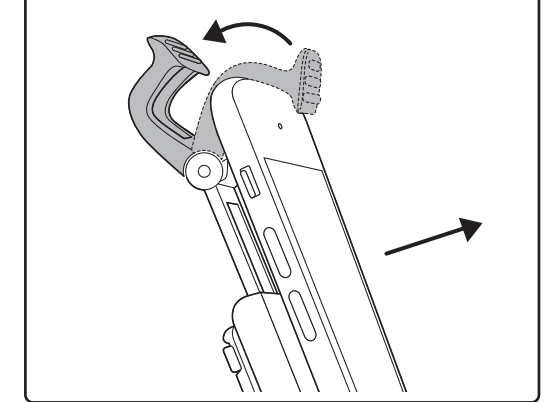


背面の図



スマートフォンを外すときの手順

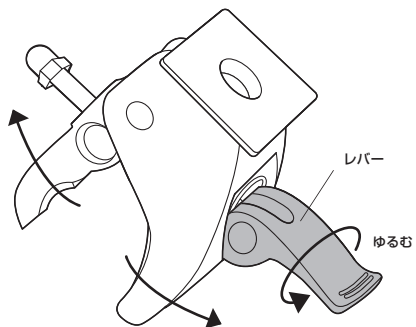
※上部のアームの先端は曲げることができるため、アームを固定したまま簡単に取外し・再装着することができます。



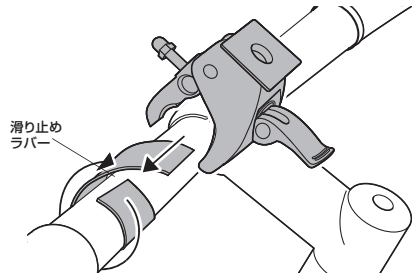
4.使用方法(続き)

●クランプの取付け方

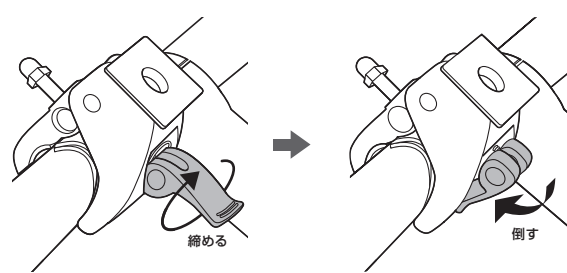
①レバーを反時計回りに回してクランプを開きます。



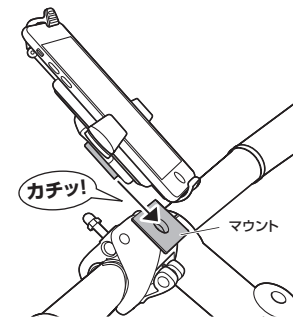
②滑り止めラバーを自転車のハンドルに巻き、その上からクランプを挟みます。
※ハンドルの径に合わせて調整し、不要部分はハサミなどで切り取ってください。



③レバーを時計回りに締めた後、倒して固定します。
※レバーを締めすぎると倒しにくくなります。
※レバーを倒す向きに注意してください。



④マウントにスマートフォンを取付けたホルダーを差し込んで固定します。

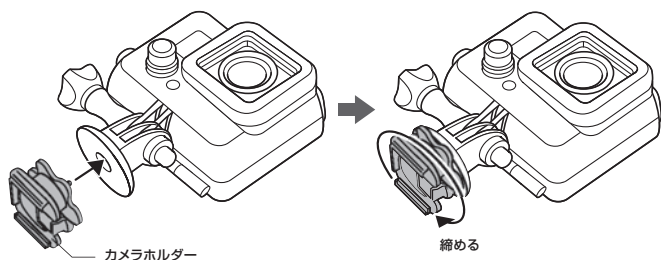


△「カチッ」と音がするまでスライドさせ、確実に固定してください。

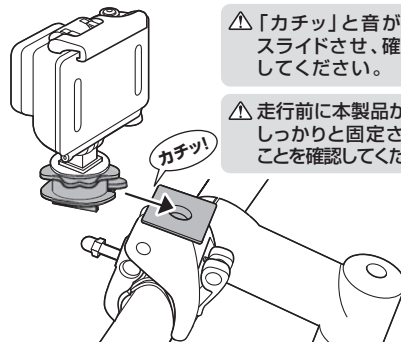
△走行前に本製品が自転車にしっかりと固定されていることを確認してください。

●カメラの取付け方

①カメラホルダーをカメラに時計回りに回し、取付けます。
※カメラ本体はサイズや重さによりしっかり固定できない機種もありますので、ご注意ください。



②スマートフォンホルダーと同様の手順でマウントにカメラホルダーを差し込んで固定します。
※マウントの向きはカメラに合わせ、調整してください。

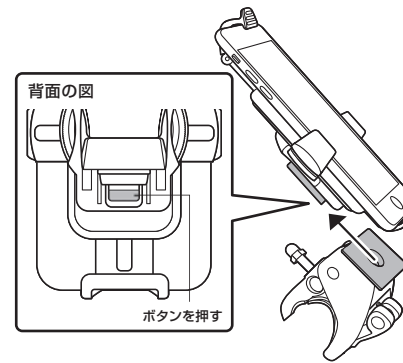


△「カチッ」と音がするまでスライドさせ、確実に固定してください。

△走行前に本製品が自転車にしっかりと固定されていることを確認してください。

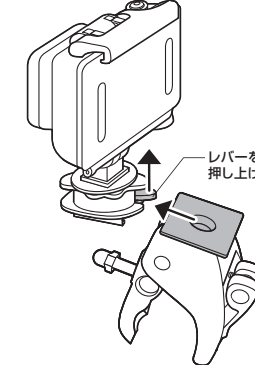
●スマートフォンホルダーの取外し方

ホルダー背面のボタンを押しながら取付け時と逆向きにスライドし、取外します。



●カメラホルダーの取外し方

ホルダーのレバーを強く押し上げながら取付け時と逆向きにスライドし、取外します。
※スライド時に力が必要になる場合があります。



5.仕様

対応機種	iPhone 6S・6S Plusなど4~6.3インチ対応
対応ハンドル径	φ20~34mm
サイズ・重量	外寸/W62~93×D45×H129~175mm 内寸/W57~88×D12×H120~165mm 56g(ホルダー本体のみ)
材質	ABS樹脂/ナイロン
付属品	取付け用クランプ、カメラホルダー、滑り止めラバー

※ハンドル径参考

スタンダードタイプ:φ22~29mm

ロードバイク・クロスバイク:φ28~35mm

保証規定

- 保証期間内に正常な使用状態でご利用の場合に限り品質を保証しております。万一保証期間内で故障があった場合は、弊社所定の方法で無償修理いたしますので、保証書を本製品に添えてお買い上げの販売店までお持ちください。
- 次のような場合は保証期間内でも有償修理になります。
 - (1)保証書をご提示いただけない場合。
 - (2)所定の項目をご記入いただけない場合、あるいは字句を書き換えられた場合。
 - (3)故障の原因が取扱い上の不注意による場合。
 - (4)故障の原因がお客様による輸送・移動中の衝撃による場合。
 - (5)天変地異、ならびに公害や異常電圧その他の外部要因による故障及び損傷の場合。
 - (6)譲渡や中古販売、オークション、転売などご購入された場合。
- お客様ご自身による改造または修理があったと判断された場合、落下によるスマートフォン・カメラ等の故障は、保証期間内での修理もお受けいたしかねます。
- 本製品の故障、またはその使用によって生じた直接、間接の損害については弊社はその責を負わないものとします。
- 本製品を使用中に発生したデータやプログラムの消失、または破損についての補償はいたしかねます。
- 本製品は医療機器、原子力設備や機器、航空宇宙機器、輸送設備や機器などの人命に関わる設備や機器、及び高度な信頼性を必要とする設備や機器やシステムなどへの組み込みや使用は意図されておりません。これらの用途に本製品を使用され、人身事故、社会的障害などが生じても弊社はいかなる責任も負いかねます。
- 修理ご依頼品を郵送、またはご持参される場合の諸費用は、お客様のご負担となります。
- 保証書は再発行いたしませんので、大切に保管してください。
- 保証書は日本国内においてのみ有効です。

保証書

品番 800-BYHLD002		シリアルナンバー
お客様	お名前	
	ご住所	TEL
販売店	販売店名・住所	TEL
		担当者名
保証期間	6ヶ月	お買い上げ年月日
		年 月 日

本取扱説明書の内容は、予告なしに変更になる場合があります。

サンワサプライ株式会社

サンワダイレクト / 〒700-0825 岡山県岡山市北区田町1-10-1 TEL.086-223-5680 FAX.086-235-2381