

PoEエクステンダー (Gigabit PoE+対応) 取扱説明書



この度は、PoEエクステンダー (Gigabit PoE+対応)「500-SWH010」(以下本製品)をお買い上げいただき誠にありがとうございます。この取扱説明書では、本製品の使用方法や安全にお取り扱いいただくための注意事項を記載しています。ご使用前によくご覧ください。読み終わったあともこの取扱説明書は大切に保管してください。

最初にご確認ください

お使いになる前に、セット内容がすべて揃っているかご確認ください。
万一、足りないものがありましたら、お買い求めの販売店にご連絡ください。

セット内容

- ① PoEエクステンダー 1台
 - ② 壁掛けネジ 2個
 - ③ アンカー 2個
 - ④ 取扱説明書・保証書(本書) 1部
- ※欠品や破損があった場合は、品番(500-SWH010)と上記の番号(①~④)と名称(壁掛けネジ)をお知らせください。

デザイン及び仕様については改良のため予告なしに変更することがあります。
本書に記載の社名及び製品名は各社の商標又は登録商標です。

サンワサプライ株式会社

絵表示の意味

- 警告** 人が死亡または重傷を負うことが想定される危害の内容
- 注意** 人がけがを負う可能性、または物的損害の発生が想定される内容

安全にお使いいただくためのご注意(必ずお守りください)

警告

- 分解、改造はしないでください。(火災、感電、故障の恐れがあります)
※保証の対象外になります。
- 水などの液体で濡らさないでください。(火災、感電、故障の恐れがあります)
- 小さな子供のそばでは本製品の取外しなどの作業をしないでください。
(飲み込んだりする危険性があります)

注意

- 取付け、取外しの時は慎重に作業を行ってください。(機器の故障の原因になります)
- 動作環境の範囲を超えるような以下の環境では使用しないでください。
 - ① 直接日光の当たる場所
 - ② 湿気や水分のある場所
 - ③ 傾斜のある不安定な場所
 - ④ 静電気の発生する場所
 - ⑤ 通常の生活環境とは大きく異なる場所
- 屋外ではご使用になれません。
- 長時間使用後は高温になっております。取扱いにはご注意ください。(火傷の恐れがあります)
- 本製品は生命維持のための医療機器用、航空宇宙用、原子力制御用などの極めて高い信頼性が要求される機器への搭載を目的としていません。

■お手入れについて

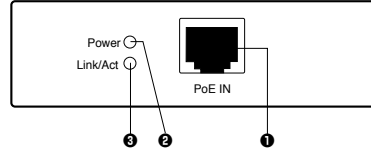
- (1) 清掃する時は電源を必ずお切りください。
- (2) 機器は柔らかい布で拭いてください。
- (3) シンナー・ベンジン・ワックス等は使わないでください。

1. 特長

- PoE受電で動作するPoEエクステンダーです。
 - PoE供給機器(PoEスイッチングハブやPoEインジェクターなど)からのPoE給電で動作するので中継・延長時に電源の確保が必要ありません。
 - PoE給電にも対応しますので、クライアント側への給電も可能です。※1
 - 最大約600m(5台分)延長することができます。※2
 - 通信・給電状況を確認できるLEDを搭載しています。
 - 小型サイズで省スペースに設置でき、壁掛け設置にも対応します。
 - 本製品はPoE受電専用です。ACアダプタおよび電源ケーブルは付属していません。
 - 本製品は屋内使用専用品です。
- ※1: LANケーブル上での電力損失、製品本体による消費電力により本製品を経由した際の供給可能電力は低下します。
※2: 理論値です。供給電力の減衰は使用するLANケーブルに依存します。
また、PoE受電対応機器(PoE対応セキュリティカメラなど)を使用する場合は必要な電力が異なるため、延長できる台数が異なる場合があります。

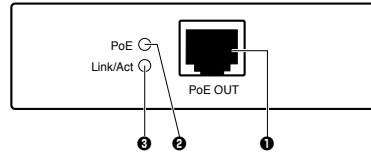
2. 各部の名称とはたらき

●前面パネル(PoE IN)



- ① ネットワークポート ... LANケーブルを接続します。
- ② Power LED ... PoE給電時に点灯します。(緑色)
※接続してもLEDが点灯しない場合は異常の恐れがあります。
接続状況をご確認ください。
- ③ Link/Act LED ... 通信が確立した場合に点灯、通信中は点滅します。(緑色)

●背面パネル(PoE OUT)



- ① ネットワークポート ... LANケーブルを接続します。
- ② PoE LED ... 接続先がPoE受電対応機器の場合、正しく給電が行われていれば点灯します。(緑色)
※接続先がPoE受電非対応機器の場合は、このLEDは点灯しません。
- ③ Link/Act LED ... 通信が確立した場合に点灯、通信中は点滅します。(緑色)

3. 仕様

規格	IEEE802.3(10BASE-T), IEEE802.3u(100BASE-TX), IEEE802.3ab(1000BASE-T), IEEE802.3x(Flow control for Full-Duplex) PDポート:IEEE802.3af/at PSEポート:IEEE802.3af
アクセス方式	CSMA/CD
スイッチング方式	Store&Forward
伝送方式	10Mbps/100Mbps:全二重、半二重 1000Mbps:全二重
ポート構成	1000BASE-T/100BASE-TX/10BASE-T(RJ-45) AUTO-MDIX PoEポート(PSE)×1ポート、PoEポート(PD)×1ポート
消費電力	約0.88W
サイズ・重量	W86.8×D79.3×H25.8mm・約196g
動作時環境条件	使用時温度:10~40℃ 使用時湿度:10~90%
保管時環境条件	保管時温度:-40~70℃ 保管時湿度:5~90%(結露なきこと)

4.ネットワークの構成例

本製品は、**AUTO-MDIX機能**(※)を搭載しており、ポートに関係なくストレートケーブルでも、クロスケーブルでも使用できます。

※AUTO-MDIX機能とは
ストレート/クロスを自動識別し、接続したケーブルの種類に合わせた動作を行う機能。

■ PoEポート使用時の注意点

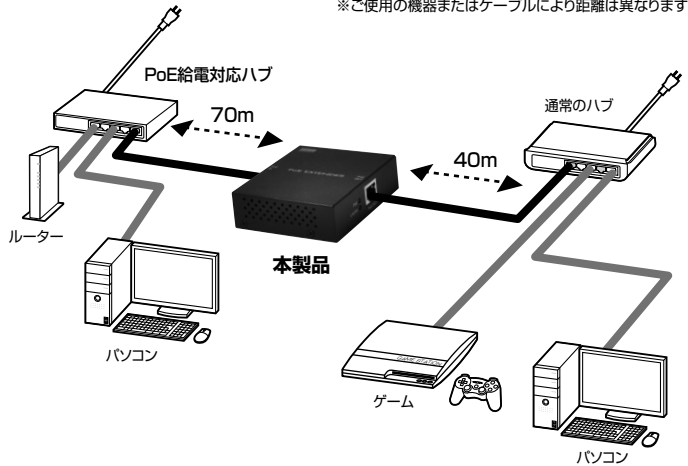
- PoE給電に使用するケーブルはカテゴリ6ストレートケーブル、または24AWG/23AWG以上のものを選んでください。
<推奨ケーブル>
サンワサプライ製
・KB-T6POEシリーズ(AWG22) ・KB-T6Lシリーズ(AWG23) ・KB-T5Tシリーズ(AWG24 単線)
- PD機器を接続する場合は必要な電力を確認してください。本製品は最大5台まで接続し延長することができますがご使用のLANケーブル、接続機器環境によって末端に供給できる電圧・電流・電力が異なります。必ずご使用となるPD機器の必要電力をご確認ください。
下記数値は目安であり保証値ではありませんのでご注意ください。

※LANケーブル上での電力損失、製品本体による消費電力により本製品を経由した際の供給可能電力は低下します。

参考値	※参考値であり数値を保証するものではありません。		
	末端供給電流 (A)	末端供給電圧 (V)	末端供給電力 (W)
PoEスイッチングハブ+100m未満	615.3mA	46.7v	28.9w
PoEスイッチングハブ+(500-SWH010×1台)+100m未満 (総LANケーブル長200m未満)	602.3mA	38.2v	23.1w
PoEスイッチングハブ+(500-SWH010×2台)+100m未満 (総LANケーブル長300m未満)	350.8mA	38.0v	13.4w
PoEスイッチングハブ+(500-SWH010×3台)+100m未満 (総LANケーブル長400m未満)	202.8mA	38.9v	7.9w
PoEスイッチングハブ+(500-SWH010×4台)+100m未満 (総LANケーブル長500m未満)	140.8mA	37.8v	5.3w
PoEスイッチングハブ+(500-SWH010×5台)+100m未満 (総LANケーブル長600m未満)	44.8mA	40.5v	1.8w

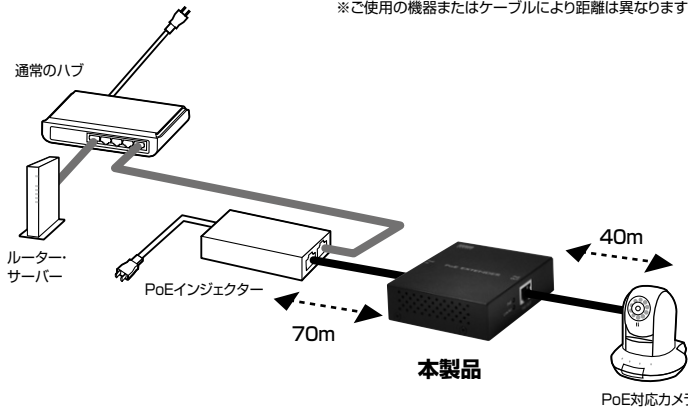
●接続例1

※ご使用の機器またはケーブルにより距離は異なります。



●接続例2

※ご使用の機器またはケーブルにより距離は異なります。



5.トラブルシューティング

よくある質問と対処法について説明します。

Q:接続してもLink/ACTが点灯しない。

A:接続先の機器の電源は入っていますか?

Q:PoE LEDが点灯しない。

A:接続元がPoE給電に対応していますか?
→本製品はPoE給電対応機器からの給電でのみ動作します。

Q:Link/ACTは点灯するが、データが正常に転送されない。

A:ケーブル長が100mを超えていませんか?
→2つのネットワーク機器の直接リンクを形成するUTPケーブルは最大100mです。

Q:PoE LEDが点灯しているのに本製品、または接続先の機器が動作しない。

A:供給電力が不足していませんか?
→本製品自体もPoEの給電によって電力を消費します。
またLANケーブルでの電圧の減衰も起こります。
接続元の電力供給状況や、接続先の消費電力をご確認ください。
LANケーブルの取替えや、長距離の場合は距離を縮めるなどお試しください。

6.保証規定

- 1)保証期間内に正常な使用状態でご使用の場合に限り品質を保証しております。
万一保証期間内で故障がありました場合は、弊社所定の方法で無償修理いたしますので、保証書を製品に添えてお買い上げの販売店までお持ちください。
- 2)次のような場合は保証期間内でも有償修理になります。
 - (1)保証書をご提示いただけない場合。
 - (2)所定の項目をご記入いただけない場合、あるいは字句を書き換えられた場合。
 - (3)故障の原因が取扱上の不注意による場合。
 - (4)故障の原因がお客様による輸送・移動中の衝撃による場合。
 - (5)天変地異、ならびに公害や異常電圧その他の外部要因による故障及び損傷の場合。
 - (6)譲渡や中古販売、オークション、転売などご購入された場合。
- 3)お客様ご自身による改造または修理があったと判断された場合は、保証期間内の修理もお受けいたしかねます。
- 4)本製品の故障、またはその使用によって生じた直接、間接の損害については弊社はその責を負わないものとします。
- 5)本製品を使用中に発生したデータやプログラムの消失、または破損についての補償はいたしかねます。
- 6)本製品は医療機器、原子力設備や機器、航空宇宙機器、輸送設備や機器などの人命に関わる設備や機器、及び高度な信頼性を必要とする設備や機器やシステムなどへの組み込みや使用は意図されておりません。これらの用途に本製品を使用され、人身事故、社会的障害などが生じても弊社はいかなる責任も負いかねます。
- 7)修理ご依頼品を郵送、またはご持参される場合の諸費用は、お客様のご負担となります。
- 8)保証書は再発行いたしませんので、大切に保管してください。
- 9)保証書は日本国内においてのみ有効です。

保証書		サンワサプライ株式会社	
型番: 500-SWH010	シリアルナンバー:		
お客様・お名前・ご住所・TEL			
販売店名・住所・TEL			
担当者名			
保証期間 1年間		お買い上げ年月日 年 月 日	

本取扱説明書の内容は、予告なしに変更になる場合があります。

サンワサプライ株式会社 ver.1.0

サンワダイレクト / 〒700-0825 岡山県岡山市北区田町1-10-1
TEL.086-223-5680 FAX.086-235-2381

BJJ/AG/FNDeU