

# USB Type-C-HDMIマルチ変換アダプタ 取扱説明書

この度はUSB Type-C-HDMIマルチ変換アダプタ【500-KC023CMH】をお買い上げいただき、誠にありがとうございます。ご使用前にこの取扱説明書をよくご覧ください。読み終わったあとこの取扱説明書は大切に保管してください。

## 最初にご確認ください

お使いになる前に、セット内容がすべて揃っているかご確認ください。万一、足りないものがございましたら、お買い求めの販売店にご連絡ください。

### セット内容

①変換アダプタ ..... 1台 ②取扱説明書(本書) ..... 1部

デザイン及び仕様については改良のため予告なしに変更することがあります。  
本書に記載の社名及び製品名は各社の商標又は登録商標です。

## サンワサプライ株式会社

### ▲ 注意

誤った取扱いをするとやけどや火災などの事故、  
本製品やシステム、データの破損の原因になります。

安全に使用していただくために重要なことが書かれています。設置やご使用開始の前に以下の内容を必ずお読みください。

### 取扱い上の注意

- ※ケーブルを抜き挿しする時は、ケーブルを引っ張らず、必ずコネクタ部(プラグ)を持ってください。
- ※プラグ、コネクタには「向き」があります。プラグを挿し込むときは向きをよく確認してください。
- ※本製品を抜き挿しする時は必ずコネクタ部分を持ち、無理な力を加えないでください。無理な力を加えると破損や故障の原因となります。
- ※本製品と各機器を接続する際には、各機器の取扱説明書をよく読んでから行ってください。
- ※濡れた手で本製品の接続や取外しを行わないでください。
- ※水や飲料水、ペットの尿などで濡らさないでください。
- ※高温、多湿な場所では使用しないでください。
- ※火のそばや直射日光の当たる場所、炎天下の車内など、高温の場所で使用・保管・放置しないでください。
- ※電子レンジなどの加熱調理機器や高圧容器に入れないでください。
- ※本製品を家具で踏んだり、扉ではさんだりしないでください。
- ※本製品はコネクタだけでなく、内部には電子部品やICを使用した精密機器です。振動や衝撃を避け安定した場所に設置してください。
- ※本製品を設置する時にはコネクタや機器に負荷がかからないようにしてください。
- ※本製品を分解したり、加工したりしないでください。
- ※強い衝撃を与えたり、投げ付けたりしないでください。
- ※ケーブル部の被覆が傷ついたり、コネクタ部がぐらつくなどの異常がある場合には使用を中止し、新しいケーブルを使用してください。
- ※乳幼児の手の届かない場所に保管してください。(子供が使用する場合には、保護者が取扱方法を教えてください)
- ※また使用中においても、指示どおりに使用しているか確認してください
- ※本製品は屋内用です。

▲ 本製品を使用中に発生したデータやプログラムの消失、機器の故障などにつきましては、弊社は一切の責任を負いかねます。あらかじめご了承くださいとともに、定期的にバックアップを取るなどの対策を行ってください。

- ※製品の安全性向上、品質改善のため、仕様・外観を予告なく変更することがあります。
- ※すべての機器での動作を保証するものではありません。
- ※製品をお選びの際は、用途及び仕様をご確認の上お選びください。
- ※記載の社名及び製品名は、一般に各社の商標または登録商標です。

## 1.仕様

- コネクタ:USB Type-Cオス  
HDMI メス +USB Aコネクタメス+USB Type-Cコネクタメス(給電専用)
- 解像度:最大3840×2160@30Hz
- ケーブル長:約0.15m
- サイズ:約W60×D11×H205mm
- カラー:シルバー
- ケーブル径:約4.2mm

## 2.対応機種・対応OS

- 各社パソコン、タブレット、Apple Macシリーズ
  - ※USB Type-Cポート(Displayport alt mode対応)を搭載している機種に対応します。
  - ※Thunderbolt3(USB Type-C Displayport alt mode対応)ポートを搭載している機種に対応します。
  - ※USB Type-Cポートからの充電は、対応しているパソコンのみの対応となります。
  - ※全てのUSB Type-C搭載端末機器がDisplayport alt modeに対応しているわけではありません。

### ●Nintendo Switch®、Galaxy S8・S8+(DeXモード/ミラーリングモード両対応)

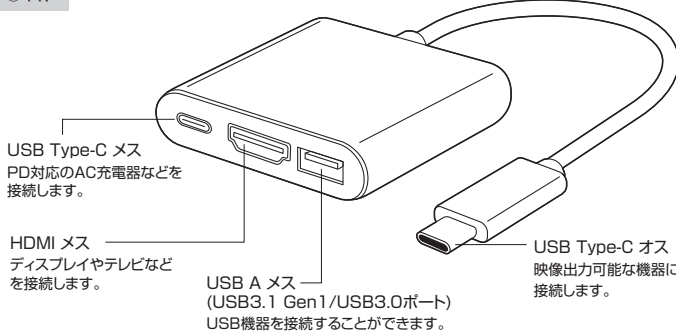
- ※すべての機器での動作を保証するものではありません。
- ※各解像度に対応したケーブルやテレビ、ディスプレイが必要です。
- ※Nintendo Switch®は任天堂の商標です。
- ※GalaxyはSamsung Electronics Co.,Ltd.の商標または登録商標です。

## 3.特長

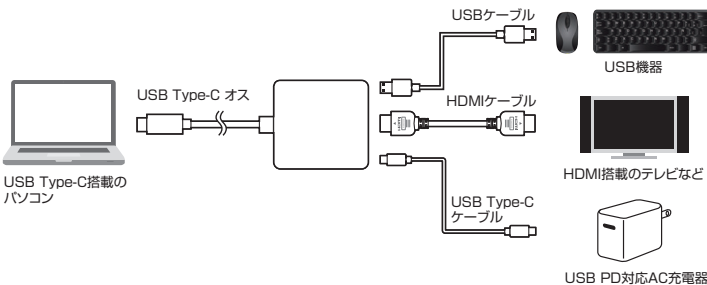
- 映像出力可能なUSB Type-Cポートを搭載したパソコンなどをHDMIインターフェースを持つディスプレイ/テレビに接続するときに使用する変換アダプタケーブルです。HDMI出力ポートのほか、USB Aポート、USB Type-Cポートがついたマルチアダプタです。
- 最大4K2K@30Hzの解像度での出力が可能です。
- 接続機器、HDMIケーブル、出力ディスプレイが全て4K2K@30Hzに対応している必要があります。
- USB Aポートはスーパースピードモード(5Gbps-規格値)に対応しています。
- ※USB2.0/1.1規格の製品を接続する場合、最大転送速度は遅いほうの規格になりますのでご注意ください。
- ※USB Aポートはデータ転送のみ対応しています。充電はできません。
- USB Type-CポートはUSB Power Delivery対応なので、HDMIで出力しながら、パソコンなど機器の充電を行うことができます。
- ※パソコンがUSB Type-Cからの充電に対応している機種のみ可能です。
- ※USB Type-Cポートは充電専用です。データ転送はできません。
- ドライバをインストールしなくても接続するだけで自動的に使用できます。
- Galaxy S8・S8+やNintendo Switch®に対応しています。

## 4.各部の名称とはたらき

### ①本体



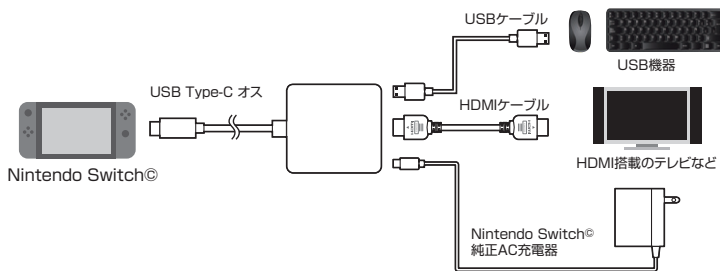
### 接続例



## 5.Nintendo Switch®とGalaxy S8・S8+の使用方法

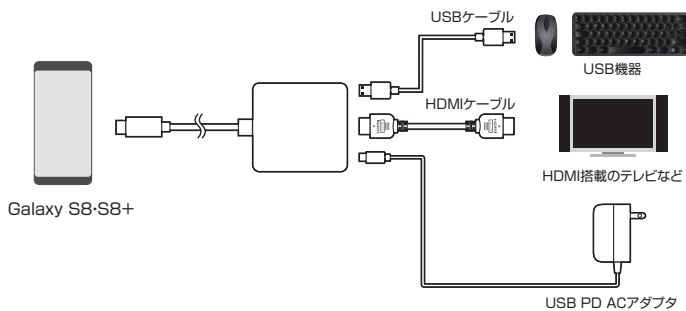
### Nintendo Switch®接続方法

- (1)Nintendo Switch®に本製品のUSB Type-Cコネクタ オスを接続します。
  - (2)HDMIケーブルをテレビまたはディスプレイに接続します。
  - (3)Nintendo Switch®の電源を入れます。
  - (4)本製品にHDMIケーブルを接続すると、約10秒後にディスプレイに出力されます。
- ※本製品からテレビへの出力は最大1080P(1980×1080)です。



### Galaxy S8・S8+との接続方法

- (1)Galaxy S8・S8+に本製品のUSB Type-Cコネクタ オスを接続します。
  - (2)HDMIケーブルをテレビまたはディスプレイに接続します。
  - (3)Galaxy S8・S8+の電源を入れます。
  - (4)本製品にHDMIケーブルを接続すると、約15秒後にディスプレイに出力されます。
- ※Galaxy S8・S8+で「Samsung DeXモード」を使用するには、「設定」の操作で、HDMI出力をミラーモードから「Samsung DeXモード」に変更してください。(Galaxy S8の場合は「設定>接続>その他の接続設定>HDMIモード」から「Samsung DeX」を選択してください)
- ※DeXモードの場合の出力解像度は最大1920×1080となります。



本取扱説明書の内容は、予告なしに変更になる場合があります。

**サンワサプライ株式会社**

ver.1.0