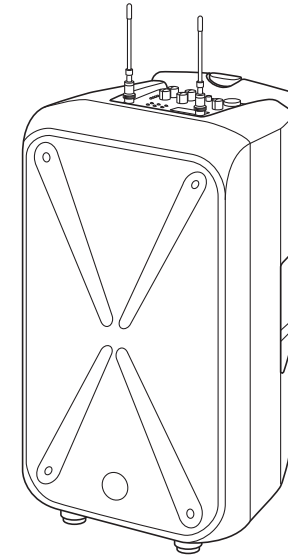


# ワイヤレスマイク付き拡声器スピーカー 取扱説明書



この度は、ワイヤレスマイク付き拡声器スピーカー「**400-SP093**」(以下本製品)をお買い上げいただき誠にありがとうございます。この取扱説明書では、本製品の使用方法や安全にお取扱いいただくための注意事項を記載しています。ご使用前によくご覧ください。  
読み終わったあともこの取扱説明書は大切に保管してください。

## 最初にご確認ください

お使いになる前に、セット内容がすべて揃っているかご確認ください。  
万一、足りないものがありましたら、お買い求めの販売店にご連絡ください。

## セット内容

- |                   |    |                      |    |
|-------------------|----|----------------------|----|
| ①スピーカー本体 .....    | 1台 | ④電源ケーブル .....        | 1本 |
| ②ワイヤレスマイク .....   | 2本 | ⑤収納用カバー .....        | 1個 |
| ③スピーカー用アンテナ ..... | 2本 | ⑥取扱説明書・保証書(本書) ..... | 1部 |

※部品の欠品や破損があった場合は、**品番(400-SP093)**と  
**上記の部品番号(①~⑥)と部品名(電源ケーブルなど)**をお知らせください。

デザイン及び仕様については改良のため予告なしに変更することがあります。  
本書に記載の社名及び製品名は各社の商標又は登録商標です。

サンワサプライ株式会社

<b>目次</b>	
安全にお使いいただくためのご注意	1
1.はじめに	2
2.特長	2
3.各部の名称と働き	3
①スピーカー本体	3
②ワイヤレスマイク	5
4.準備する	6
5.基本操作	7
・ワイヤレスマイクを使用する	
6.使用方法(チューナー部設定)	7
・チューナーを使ってマイクの設定をする	
7.使用方法(外部入力・外部出力)	9
・メディアプレーヤーを使用する	
・有線マイクまたは電子楽器を接続する	
・スマートフォンなどの音楽を流す	
・音楽を一時的に消音する	
・スピーカーを連結させる	
8.カバーの取付け方	11
9.接続例	12
10.仕様	13
保証規定・保証書	14

## 安全にお使いいただくためのご注意 (必ずお守りください)

### ■警告

下記の表示事項を守らなかった場合、使用者が死亡、または重傷を負う危険があります。

#### <分解しないでください>

- 故障や感電事故の原因になります。内部に触れることは絶対にしないでください。  
また、内部を改造した場合の性能の劣化については保証いたしません。

#### <内部に異物を落とさないでください>

- 内部に燃えやすいものや、硬貨などの金属片が入った場合、水などの液体がかかった場合は、接続しているコードを抜き、お買い上げいただいた販売店又は弊社にご相談ください。そのままご使用になりますと火災や故障および感電事故の原因になります。

#### <接続コードを傷つけないでください>

- コードを傷つけたままご使用いただくと火災・感電の原因となります。

#### <落雷について>

- 雷が鳴っているときに本製品に触れないでください。落雷により感電する恐れがあります。

#### <セットを移動するときには>

- 接続しているコードの断線やショートを防ぐため他の機器との接続コードを取外してから動かしてください。火災や感電、製品が破損する恐れがあります。

#### <他の機器と接続するときには>

- 各機器の電源がOFFになっていることを確認してください。また、本製品および接続機器のボリュームを0にしてから行なってください。最大音量になっていると突然大きな音が出て聴力障害の原因になる場合があります。

#### <お手入れについて>

- ときどき柔らかい布で乾拭きしてください。シンナー、ベンジン、アルコール、化学薬品を使用すると表面が傷されたり、外装ムラになることがありますから絶対に使用しないでください。また、スプレー式の殺虫剤、芳香剤、消臭剤などもかからないよう注意してください。

#### <無理な力は加えない>

- スイッチやツマミには、無理な力を加えないでください。

## 1.はじめに

※本製品をご使用になる前に必ずこの取扱説明書をよくお読みください。

- 本書の内容を許可なく転載することは禁じられています。
- 本書の内容についてのご質問やお気づきの点がありましたら、お買い求めの販売店または弊社までご連絡ください。
- 本書の内容については予告なしに変更することがあります。

## 2.特長

### スピーカー部

- 最大200Wの大出力で広い会議室や体育館などでも使え、広範囲に拡声ができる大型の拡声器スピーカーです。屋内環境で約2,300~2,500㎡程度での使用に最適です。
- ワイヤレスマイク2本、有線マイク1本の入力に対応しており自由に移動しながらの同時使用が可能です。
- ワイヤレスマイクは充電式ニッケル水素電池に対応しておりスピーカー背面のマイクホルダー部にセットすることで充電できる構造になっています。(※1・2、エネループなどの充電式ニッケル水素電池の使用が必要です。アルカリ乾電池をご使用の場合は充電はできません)
- 市販のダイナミックマイク(有線)も接続できる標準的なマイク入力端子(φ6.3mm標準ジャック)を1系統搭載しています。
- USBメモリ内のMP3データの再生が可能なオーディオプレーヤーを内蔵し、マイクとの同時利用も可能です。
- AC電源駆動と内蔵バッテリー駆動の2WAY動作が可能です。電源供給のない場所での使用もでき様々な場所で使用できます。バッテリーは満充電から通常使用で最大4時間(音量50%程度)の利用が可能です。
- マイクミキシング機能を搭載しており、外部入力からの音楽などをスピーカーから出力することができます。カラオケスピーカーとして利用したり、結婚式2次会やパーティーなどにバックミュージックと共にアナウンスを流したりできます。
- 外部音声出力(LINE OUT)も搭載しており、外部機器への録音や、本製品複数台をカスケード接続することで複数台のスピーカーから同時に拡声出力することも可能です。
- 本体収納用カバーが付属しており保管時の汚れ防止にも最適で付属品のワイヤレスマイクや電源ケーブルなどを一緒に収納することが可能です。
- スピーカースタンド設置に対応しています。(35mmマウントホール)※3
- 移動に便利な大型キャスターと伸縮ハンドルを備え移動が楽に行えます。

### ワイヤレスマイク部

- 特定小電力無線局ラジオマイク(800MHz帯)規格に適合したワイヤレスマイクです。
- B型帯域を使用しており30波の中から1波を選択して利用できます。
- 充電式ニッケル水素電池に対応しておりスピーカー(400-SPO93)背面のマイクホルダー部にセットすることで充電することができます。

※1:充電電池はエネループなどの充電式ニッケル水素電池のみの対応です。

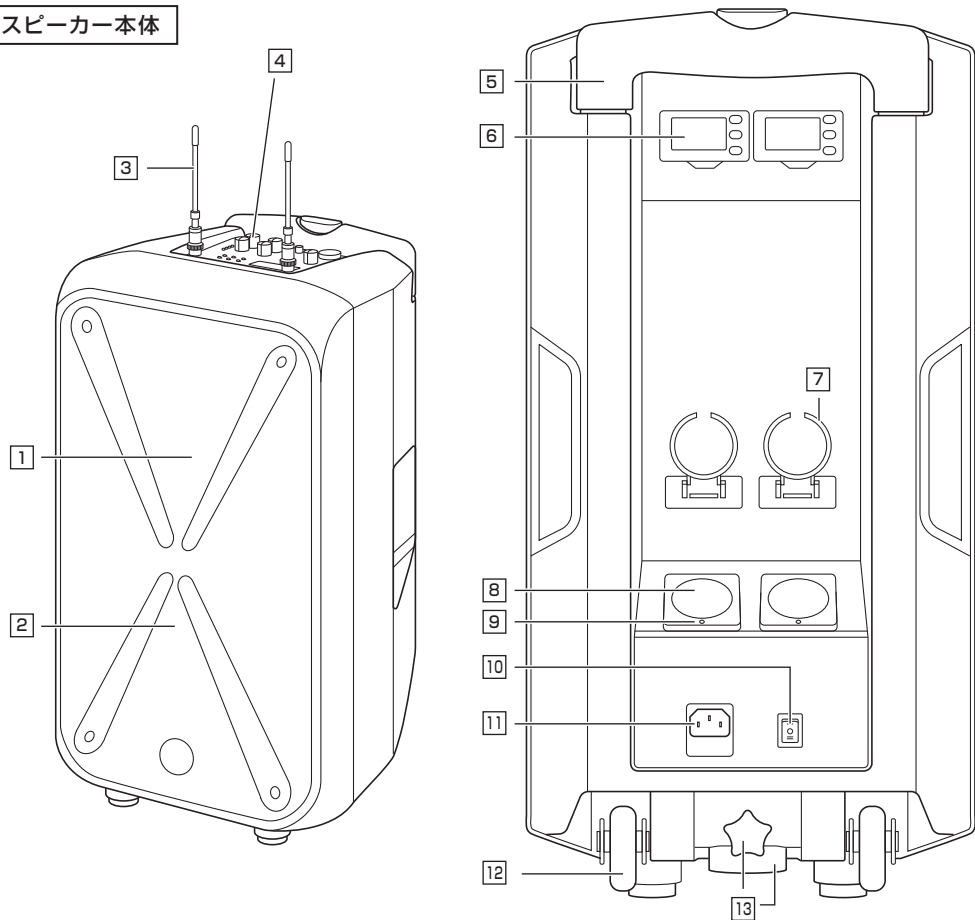
全てのニッケル水素電池・またはその他仕様の充電電池の動作保証をするものではありません。

※2:充電式ニッケル水素電池を使用する場合は2000mA以上を推奨。

※3:耐荷重13kg以上のスピーカースタンドをご使用ください。

### 3.各部の名称と働き

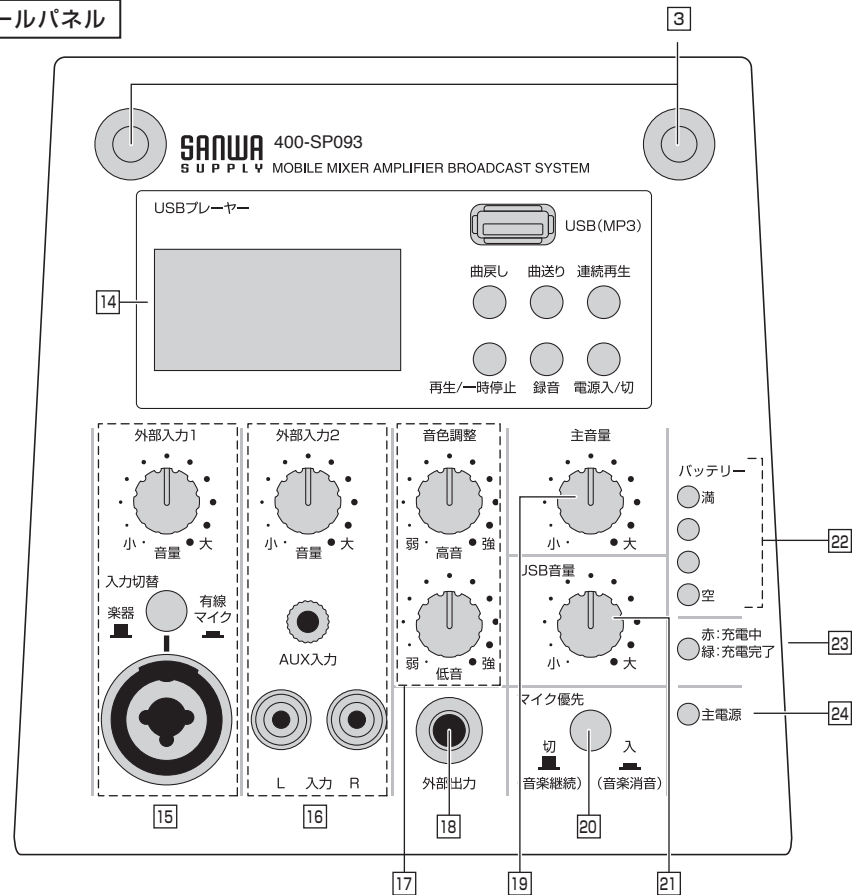
#### ①スピーカー本体



- 1 ツィーターユニット
- 2 ウーファーユニット
- 3 アンテナ×2
- 4 コントロールパネル

- 5 キャスターハンドル
- 6 チューナー×2 (P.7)
- 7 マイクホルダー×2
- 8 マイク充電スタンド×2
- 9 マイク充電LED×2
- 10 電源スイッチ
- 11 AC電源コネクタ
- 12 キャスター
- 13 スピーカースタンド用コネクタ (35mmマウントホール)

#### コントロールパネル

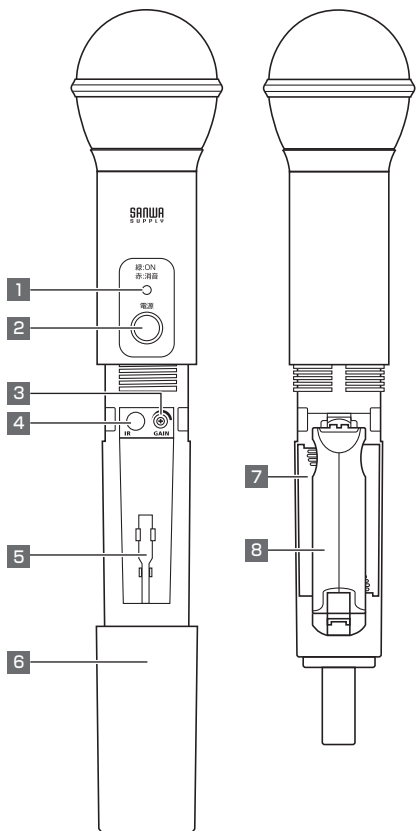


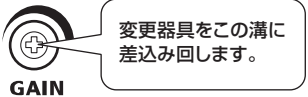
- 14 メディアプレーヤー部 (P.9)
- 15 外部入力1 (P.10)  
有線マイクや楽器を接続できます。
- 16 外部入力2 (P.10)  
スマートフォンやオーディオ機器を接続できます。
- 17 音色調整  
ワイヤレスマイク・外部入力の音色を調整できます。  
高音 (TREBLE)・低音 (BASS) でそれぞれ調整が可能です。
- 18 外部出力コネクタ (P.10)  
φ6.3標準ジャックで外部録音機器などに出力できます。
- 19 主音量

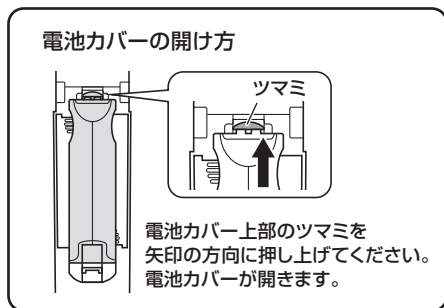
- 20 マイク優先スイッチ  
スイッチ「入」時:  
外部入力 (音楽など) 再生時にワイヤレスマイク入力すると、音楽再生が消音されます。
- 21 メディアプレーヤー音量調整  
メディアプレーヤー部 14 の音量を調整できます。
- 22 バッテリーインジケータ  
充電残量を表示します。
- 23 充電LED  
本体充電時、赤色LEDが点灯します。  
充電が完了すると緑LEDに変わります。
- 24 主電源  
電源ON:赤色LED 電源OFF:消灯

### 3.各部の名称と働き(続き)

#### ②ワイヤレスマイク



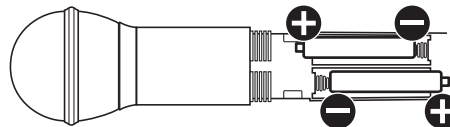
- 1 ステータスLED  
 緑色LED:電源ON(通常状態)  
 赤色LED:消音(ミュート)中  
 点滅:バッテリー残量少
- 2 電源ON・OFF、ミュートスイッチ  
 2秒長押しで電源ON・OFFします。  
 電源ON中に短押しするとミュートON・OFFが  
 できます。
- 3 GAINコントロール  
 チューナー部とワイヤレスマイクの感度を調整  
 できますが使用距離などによりハウリングや  
 音量が異なってきます。  

 変更器具をこの溝に  
 差込み回します。  
 GAIN
- 4 IR受光部  
 チューナー部のチャンネル変更の設定時に  
 使用します。  
 ※周波数変更方法をご確認ください。(P.8)
- 5 GAIN変更器具
- 6 グリップ
- 7 電池BOX(単三乾電池×2本)  
 ※乾電池は別売りです。アルカリ乾電池または  
 ニッケル水素充電電池をお買い求めください。  
 ※電池カバーを外してからセットしてください。
- 8 電池カバー



### 4.準備する

#### ワイヤレスマイクの準備

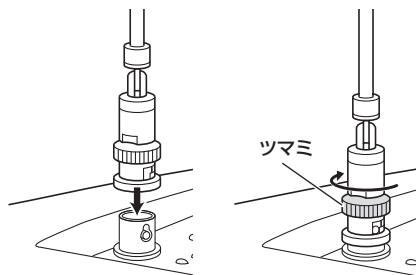
電池カバーを開け、単三乾電池を2個入れます。+と-の向きを正しく入れてください。  
 ※乾電池は別売りです。マイク充電スタンドでの充電機能を利用する場合はニッケル水素充電電池をお買い求めください。



#### スピーカー本体の準備

##### 1 本製品にアンテナを接続する

アンテナをコントロールパネルの突起に差し込み、ツマミを回して固定します。



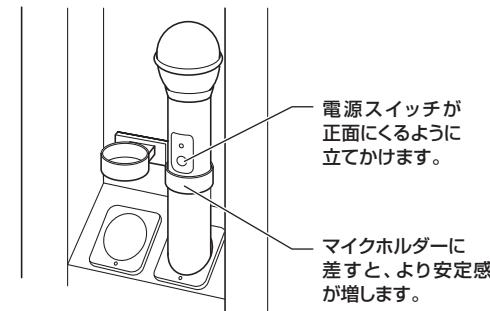
アンテナは任意の角度に傾けることができます。

##### 2 電源ケーブルを接続する

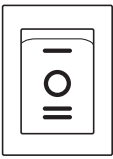
本製品の電源スイッチが「電源OFF」になっていることを確認してから、付属の電源ケーブルを、AC電源コネクタ [1] に接続し、コンセントに電源ケーブルを接続してください。

#### スピーカー本体・ワイヤレスマイクに充電する


使用する前に必ずスピーカー本体・ワイヤレスマイクを充電してください。  
 本製品はスピーカー本体とワイヤレスマイクを同時に充電できます。  
 ワイヤレスマイクは、スピーカーの充電スタンドに立てかけてください。



#### スイッチの機能

	● 電源ON		
	● 電源OFF		
● 本体AC充電			
スイッチ名	スピーカー電源	スピーカー充電	マイク充電
電源ON	ON	可能	可能
電源OFF	OFF	不可	不可
本体AC充電	OFF	可能	可能

#### マイク充電LED [9] の表示

	赤点滅	アルカリ乾電池を使用しています。充電できません。
	赤点灯	充電中です。
	緑点灯	充電完了です。

#### スピーカー充電LED [10] の表示

コントロールパネルの充電LEDの表示をご確認ください。

## 5.基本操作

### ワイヤレスマイクを使用する

#### 1 スピーカー本体の電源をONにする

#### 2 ワイヤレスマイクの電源スイッチを2秒間長押し、ONにする

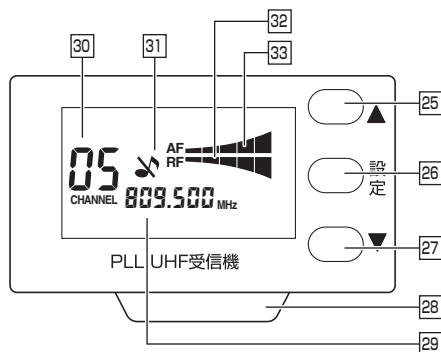
本製品は初回出荷時にワイヤレスマイク2本とスピーカー本体をペアリングした状態で出荷しております。

[出荷時設定チャンネル]  
ワイヤレスマイク1:5ch  
ワイヤレスマイク2:10ch

以上でワイヤレスマイクを使用できます。  
主音量 [19] でマイク音量を調整してください。

## 6.使用方法(チューナー部設定)

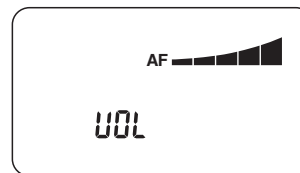
### チューナーを使ってマイクの設定をする



- 25 UPボタン
- 26 SETボタン  
ワイヤレスマイク音量調整モード&  
周波数強度調整モードを選択
- 27 DOWNボタン
- 28 チューナーモジュール抜き取りボタン
- 29 周波数表示
- 30 チャンネル表示
- 31 消音表示  
ミュート時に点灯します。
- 32 感度表示
- 33 マイク音量

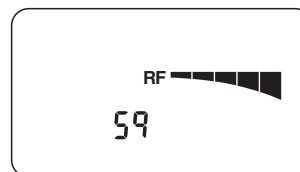
#### マイクの音量調整

SETボタン [26] を押すと液晶パネルは下図の表示になります。  
UPボタン [25] とDOWNボタン [27] で音量調整します。



#### マイクの感度調整

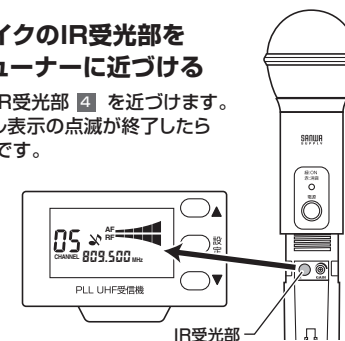
SETボタン [26] を2回押すと液晶パネルは下図の表示になります。  
UPボタン [25] とDOWNボタン [27] で感度調整します。



#### チャンネルの手動設定

- 1 マイクの電源をONにし、  
グリップカバーを外す
- 2 チューナーのUPボタン・DOWNボタンで  
変更したいチャンネルを選択する  
チャンネル番号は00-29まで選択できます。
- 3 UPボタン [25] を長押しする  
チャンネル表示 [30] が点滅します。
- 4 マイクのIR受光部を  
チューナーに近づける

マイクのIR受光部 [4] を近づけます。  
チャンネル表示の点滅が終了したら  
設定完了です。



#### チャンネルの自動設定

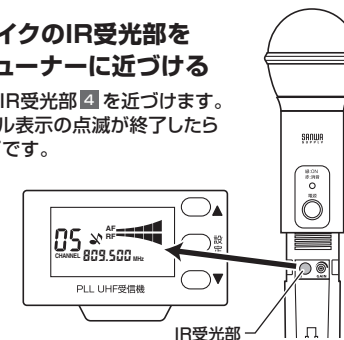
自動的に使われていないチャンネルを探し、設定することができます。

- 1 マイクの電源をONにし、  
グリップカバーを外す
- 2 チューナーのDOWNボタンを  
長押しする。

デフォルト画面の状態ではチャンネル番号表示が高速で動くまでDOWNボタンを長押しします。  
使用できるチャンネル(周波数)で自動的に止まります。  
チャンネルは点滅しています。

- 3 マイクのIR受光部を  
チューナーに近づける

マイクのIR受光部 [4] を近づけます。  
チャンネル表示の点滅が終了したら  
設定完了です。



## 7.使用方法(外部入力・外部出力)

### メディアプレーヤーを使用する

音楽を再生する

#### 1 USBメモリを接続する

MP3を入れたUSBメモリをUSBコネクタに接続してください。

#### 2 「電源入/切」ボタンを押す

「電源入/切」ボタンを押すとすぐ再生されます。すぐに音楽を流さない場合は「再生/一時停止」ボタンを押してください。

※再生順序はデータの記録順になります。(ファイル名順、連番順にはなりません)

※MP3ファイルのみ対応します。

※フォルダ分けには対応しません。

USBメモリにスピーチを録音する

本製品はUSBメモリにマイク入力音声、外部入力音声を録音することができます。

#### 1 記録可能なUSBメモリを接続する

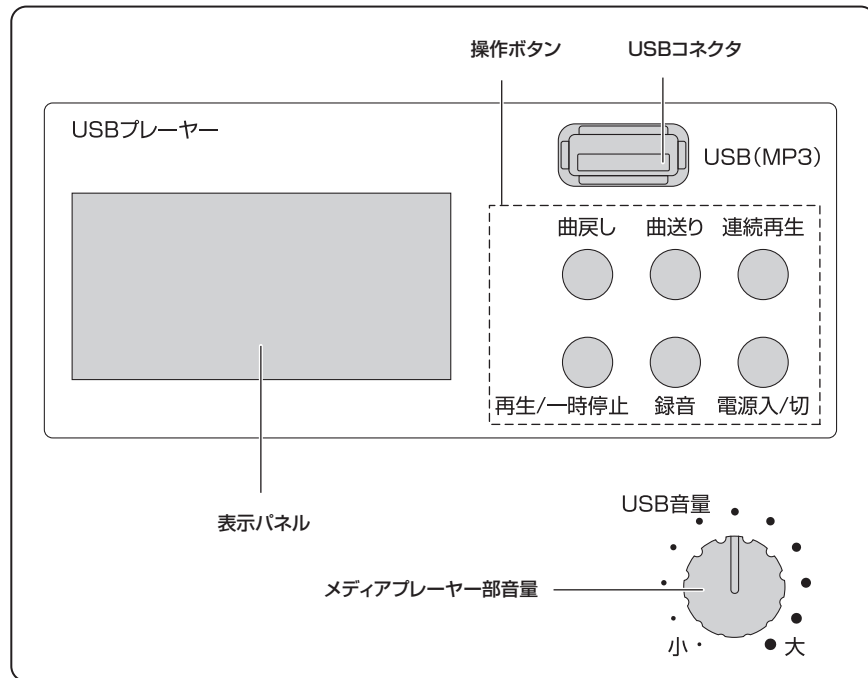
#### 2 「録音」ボタンを1回押す

録音モードになります。

#### 3 もう一度「録音」ボタンを押す

録音が始まります。

録音を終了する場合は、「電源入/切」ボタンを1回押してください。録音したMP3ファイルが作成されます。録音したMP3ファイルは再生が可能です。「再生/一時停止」ボタンで再生してください。



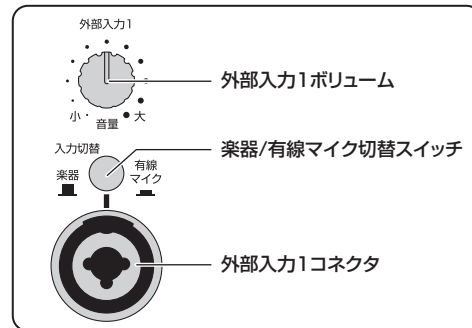
### 有線マイクまたは電子楽器を接続する

#### 1 コントロールパネルの外部入力1コネクタに接続する

φ6.3mm標準ジャックで有線マイクや楽器入力に対応。ロックコネクタ対応。

#### 2 楽器/有線マイク切替スイッチを切替える

有線マイク接続時はON、楽器接続時はOFFにします。

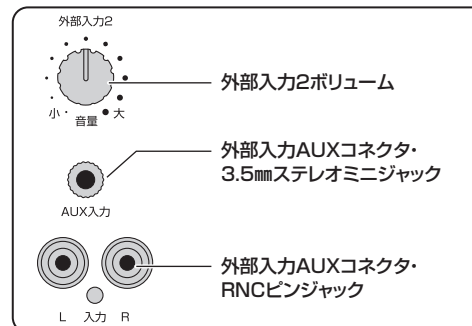


### スマートフォンなどの音楽を流す

#### 1 コントロールパネルのAUXコネクタまたはRNCピンジャックに接続する

※同時に使用することはできません。

#### 2 機器側で操作をして音楽を流すことができます



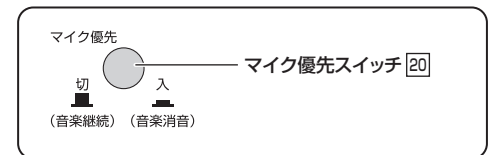
### マイク優先機能

マイク優先スイッチ：「入」時

音楽再生時にワイヤレスマイク入力をするると一時的に音楽を消音します。ワイヤレスマイク入力がないと音楽ボリュームは戻ります。

マイク優先スイッチ：「切」時

音楽再生とかぶる形でワイヤレス入力できます。

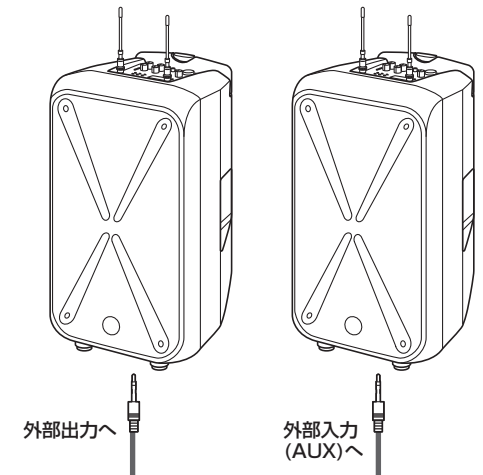


### スピーカーを連結させる

連結させることも可能です。スピーカー1の音がスピーカー2からも出力されます。

スピーカー1

スピーカー2



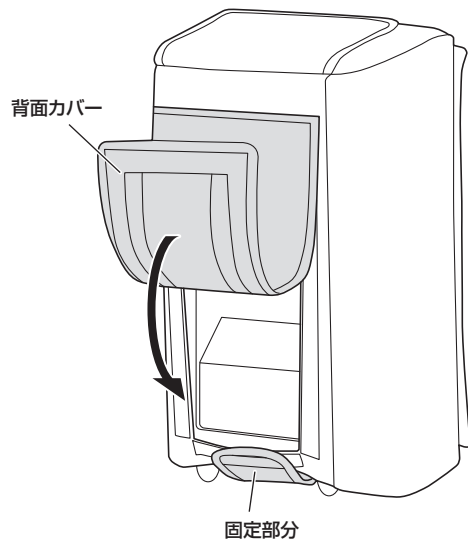
## 8.カバーの取付け方

### 1 カバーを機器の上に被せる

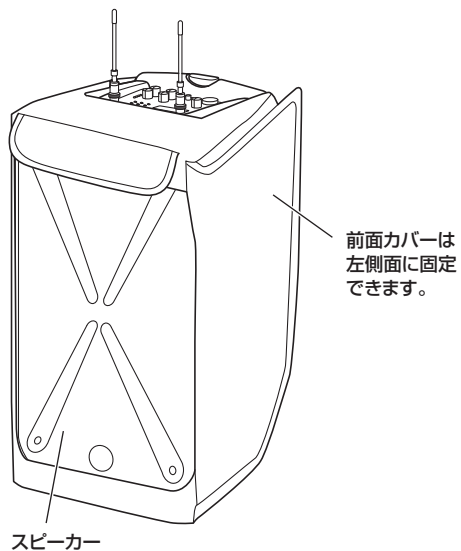
カバーを被せる時は、アンテナを取外してください。

### 2 固定部分を背面のマジックカバーで固定する

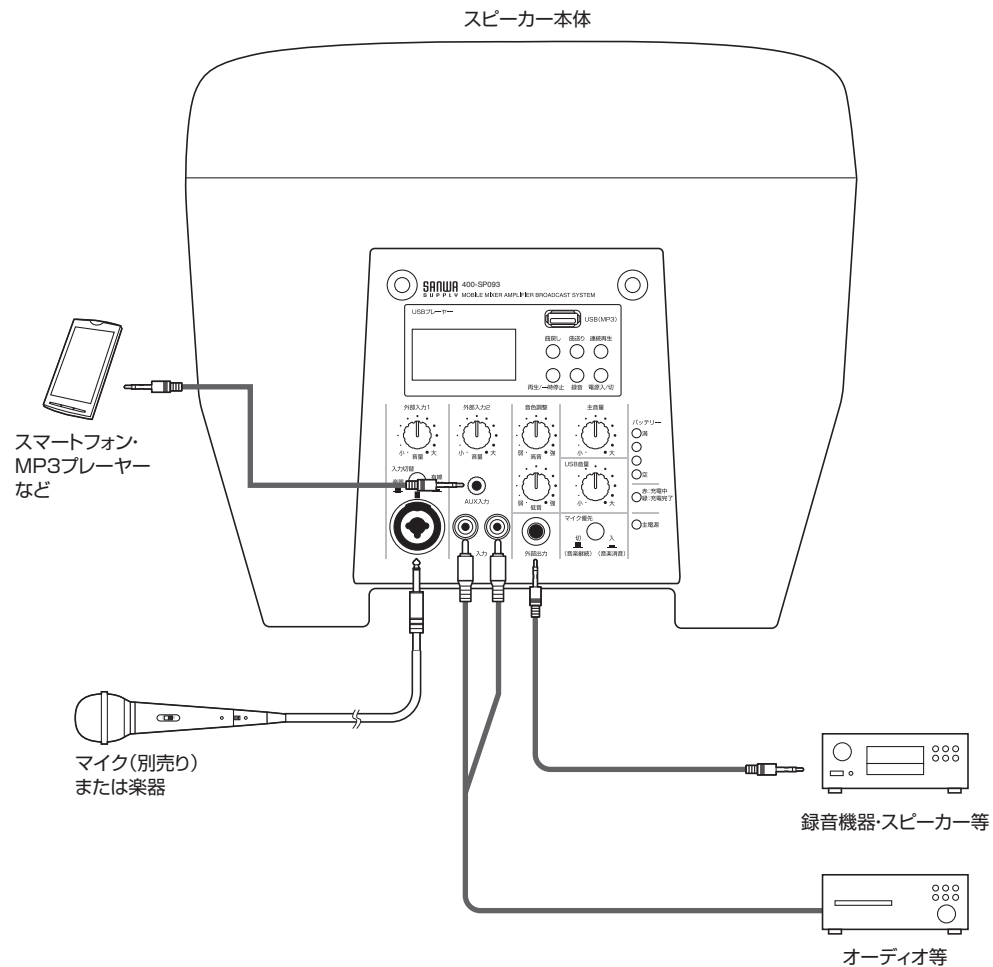
### 3 背面カバーを閉じる



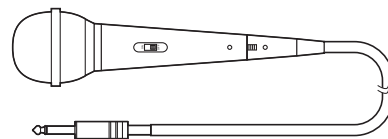
### 4 カバーを被せたまま、本製品を使用できます



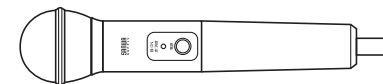
## 9.接続例



弊社製ハンドマイク(有線)  
MM-SPHM1(別売り)



弊社製ワイヤレスマイク  
MM-SPHMW5(別売り)



※本製品(スピーカー本体)に対し、ワイヤレスマイク2本までしか接続できません。

## 10.仕様

### スピーカー部

実用最大出力	200W(135W+65W)
周波数特性	65Hz~20KHz
スピーカー形式	バスレフ式フルレンジスピーカーシステム (防磁設計)
スピーカーサイズ	10インチ(直径254mm)
ツイーターサイズ	1.0インチ(直径約25.4mm)
ロードインピーダンス	4Ω(ウーファーユニット)、8Ω(ツイーターユニット)
対応ワイヤレスマイク	2本
外部入力	φ6.3mm標準ジャック(マイク・楽器用)×1、3.5mmステレオミニジャック(外部音声入力用)×1、RCA(赤白)ピンジャック(外部音声入力用)×1
外部出力	φ6.3mm標準ジャック(外部音声出力用)×1
電源	AC100V 50/60Hz、内蔵リチウムイオン電池(25.9V/2200mAh)
充電方法	AC電源(100V)
充電時間	約2時間
連続使用時間 (バッテリー駆動時)	マイク使用で約10~12時間程度(中間音量) 音楽再生時で約5~6時間程度(中間音量)
外形寸法	W300×D300×H568mm
重量	約12.8kg
同梱品	スピーカー本体×1、ワイヤレスマイク×2、アンテナ×2、収納用カバー×1、電源ケーブル×1、取扱説明書・保証書(本書)×1

### ワイヤレスマイク部

型式	単一指向性ダイナミックマイク
アンテナ形式	内蔵アンテナ
周波数特性	806.125MHz~809.750MHz
発振方式	水晶制御PLLシンセサイザー
電波形式	F3E
トーン信号	35kHz
空中線電力	10mW
送信周波数安定度	20ppm以下
不要輻射	2.5μW以下
基準周波数偏移	±30kHz
最大周波数偏移	±35kHz
電源電圧(別売)	DC3V(単三形乾電池×2)
電池寿命	約6.5時間(アルカリ電池使用時)
感度	-76±3dB
インピーダンス	220Ω
外形寸法	口径36×H240mm
重量	約190g

CH	周波数(MHz)	CH	周波数(MHz)
00	806.125	16	808.625
01	806.375	17	809.25
02	807.125	18	806.75
03	807.75	19	807.5
04	809	20	808
05	809.5	21	809.125
06	806.25	22	809.375
07	806.5	23	809.75
08	807	24	807.625
09	807.875	25	808.125
10	808.5	26	808.375
11	808.875	27	808.75
12	806.625	28	809.625
13	806.875	29	807.25
14	807.375		
15	808.25		

## 保証規定

- 保証期間内に正常な使用状態でご使用の場合に限り品質を保証しております。  
万一保証期間内で故障がありました場合は、弊社所定の方法で無償修理いたしますので、保証書を本製品に添えてお買い上げの販売店までお持ちください。
- 次のような場合は保証期間内でも有償修理になります。
  - (1)保証書をご提示いただけない場合。
  - (2)所定の項目をご記入いただけない場合、あるいは字句を書き換えられた場合。
  - (3)故障の原因が取扱い上の不注意による場合。
  - (4)故障の原因がお客様による輸送・移動中の衝撃による場合。
  - (5)天変地異、ならびに公害や異常電圧その他の外部要因による故障及び損傷の場合。
  - (6)譲渡や中古販売・オークション・転売などでご購入された場合。
- お客様ご自身による改造または修理があったと判断された場合は、保証期間内での修理もお受けいたしかねます。
- 本製品の故障、またはその使用によって生じた直接、間接の損害については弊社はその責を負わないものとします。
- 本製品を使用中に発生したデータやプログラムの消失、または破損についての補償はいたしかねます。
- 本製品は医療機器、原子力設備や機器、航空宇宙機器、輸送設備や機器などの人命に関わる設備や機器、及び高度な信頼性を必要とする設備や機器やシステムなどへの組込みや使用は意図されておりません。これらの用途に本製品を使用され、人身事故、社会的障害などが生じても弊社はいかなる責任も負いかねます。
- 修理ご依頼品を郵送、またはご持参される場合の諸費用は、お客様のご負担となります。
- 保証書は再発行いたしませんので、大切に保管してください。
- 保証書は日本国内においてのみ有効です。

### 保証書

サンワサプライ株式会社

型番 <b>400-SP093</b>		シリアルナンバー
お客様	お名前	
	ご住所	〒   TEL
販売店	販売店名・住所・TEL  担当者名	
保証期間 ご購入日から6ヶ月		ご購入日: 年 月 日