

# Amazon Echo Dot拡張スピーカー 取扱説明書

このたびは、Amazon Echo Dot拡張スピーカー**400-SP077**(以下本製品)をお買い上げいただき誠にありがとうございます。この取扱説明書では、本製品の使用方法や安全にお取扱いいただくための注意事項を記載しております。ご使用前によくご覧ください。読み終わったらあともこの取扱説明書を大切に保管してください。

## 最初にご確認ください

お使いになる前に、セット内容がすべて揃っているかご確認ください。  
万一、足りないものがございましたら、お買い求めの販売店にご連絡ください。

### セット内容

- ①スピーカー本体…………… 1台      ③取扱説明書・保証書(本書)…………… 1部
- ②USB給電ケーブル…………… 1本

※部品の欠品や破損があった場合は、**品番(400-SP077)**と上記の**部品番号(①~③)**と**部品名**(USB給電ケーブルなど)をお知らせください。

デザイン及び仕様については改良のため予告なしに変更することがございます。  
本書に記載の社名及び製品名は各社の商標又は登録商標です。

## サンワサプライ株式会社

## 安全にお使いいただくために

**警告** 下記の事項を守らないと火災・感電により、死亡や大けがの原因となります。

### <内部を開けしないでください>

●内部を開けますと、故障や感電事故の原因になります。内部に触れることは絶対にしないでください。また、内部を改造した場合の性能の劣化については保証いたしません。

### <内部に異物を落とさないでください>

●内部に燃えやすいものや、硬貨などの金属片が入った場合、水などの液体がかかった場合は、接続しているコードを抜き、お買い上げいただいた販売店又は弊社にご相談ください。そのままご使用になりますと火災や故障および感電事故の原因になります。

### <接続コードを傷つけないでください>

●コードを傷つけたままご使用いただくとは火災・感電の原因となります。

### <落雷について>

●雷がなっているときに本製品に触れないでください。落雷により感電する恐れがあります。

### <セットを移動するときには>

●接続しているコードの断線やショートを防ぐため他の機器との接続コードを取外してから動かしてください。火災や感電、製品が破損する恐れがあります。

### <他の機器とセットするときには>

●各機器の電源がOFFになっていることを確認してください。また、セットのボリュームを0にしてから行なってください。最大音量になっていると突然大きな音が出て聴力障害の原因になる場合があります。

**注意** 下記の事項を守らないと事故や他の機器に損害を与えたりすることがあります。

### <お手入れについて>

●スピーカーは、ときどき柔らかい布で乾拭きしてください。シンナー、ベンジン、アルコール、化学薬品を使用すると表面が傷んだり、外装ムラになることがありますので絶対に使用しないでください。また、スプレー式の殺虫剤、芳香剤、消臭剤などもからさないよう注意してください。

### <無理な力は加えない>

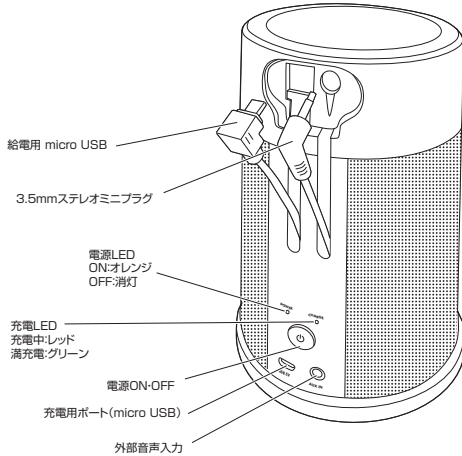
●ボタンは、無理な力を加えないでください。

## 特長

- Amazon Echo Dotをセットし音質をより向上させることができるAmazon Echo Dot専用ドックスピーカーです。
- 最大出力10Wのステレオサウンドと低音域を強調させるバッシブラジエータ機能により高音質な音楽をより楽しむことができます。
- バッテリーを内蔵しAmazon Echo Dotに給電可能です。Amazon Echo Dotをどこにでも持ち運び使うことができます。
- 外部音声入力ポートも搭載し、他のオーディオ機器からの音声入力も可能です。

## 各部の名称

### ①スピーカー本体

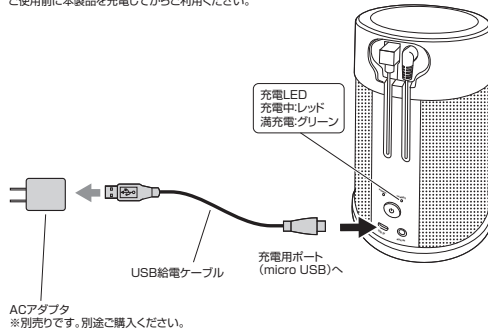


### ②USB給電ケーブル



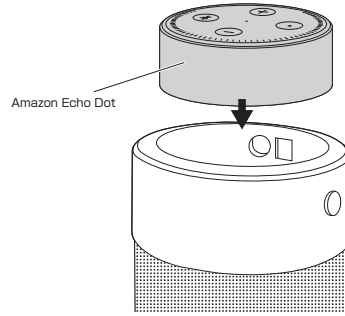
## ご使用前に

●本製品は内蔵リチウムイオン電池にて動作します。  
ご使用前に本製品を充電してからご利用ください。

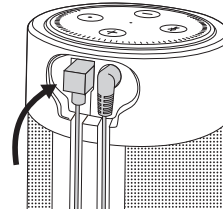


## 使用方法

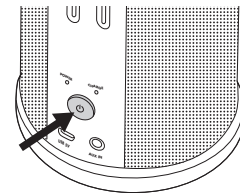
①本製品にAmazon Echo Dotを矢印の方向にセットします。  
(本製品のケーブル接続部分にAmazon Echo Dot接続ポートを合わせてセットしてください)



②本製品の3.5mmステレオミニプラグと給電用 micro USBコネクタをAmazon Echo Dotに接続します。



③電源ボタンを3秒間押します。



これで接続完了です。

## 仕様

対応機器	Amazon Echo Dot
実用最大出力	10W(5W+5W)
周波数特性	60Hz~15KHz
スピーカー形式	密閉式フルレンジスピーカーシステム(防磁設計)
スピーカーサイズ	2.0インチ(直径約52mm)
インピーダンス	4Ω
外部入力	3.5mmステレオミニジャック
電源	内蔵リチウムイオン電池(容量:4400mAh)、 またはUSBポートより給電(DC5V 1.8A)
充電ポート	micro USB
充電時間	約5時間
連続使用時間	約6時間(ボリューム60%時) ※使用条件により異なります。
スピーカーサイズ・重量	W105×D105×H180mm・約625g(本体のみ)
セット内容	スピーカー本体、USB給電ケーブル(約100cm)×1、 取扱説明書(保証書) ※Amazon Echo Dotは含まれません。

## 保証規定

- 1.保証期間内に正常な使用状態でご使用の場合に限り品質を保証しております。取扱説明書、本体ラベル、表示等の注意書きに従った使用状態で保証期間内に故障した場合、弊社所定の方法で交換いたします。2次のような場合は保証対象でも有償修理になります。
  - (1)保証書をご提示いただけない場合。
  - (2)所定の項目をご記入いただけない場合、あるいは字句を書き換えられた場合。
  - (3)故障の原因が取扱い上の不注意による場合。
  - (4)故障の原因がお客様による輸送・移動中の衝撃による場合。
  - (5)天変地異、ならびに公害や異常電圧その他の外部要因による故障及び損傷の場合。
  - (6)譲渡や中古販売・オークション・転売等でご購入された場合。
- 3.お客様で自身による改造または修理があったと判断された場合は、保証期間内での修理もお受けいたしかねます。
- 4.本製品の故障、またはその使用によって生じた直接、間接の損害については弊社はその責を負わないものとします。
- 5.本製品を使用中に発生したデータやプログラムの消失、または破損についての補償はいたしかねます。
- 6.本製品は医療機器、原子力設備や電磁気、航空宇宙機、輸送設備や機器などの人命に関わる設備や機器、及び高度な信頼性を必要とする設備や機器やシステムなどへの組み込みや使用は意図されておりません。これらの用途に本製品を使用され、人身事故、社会障害などが生じて弊社にはいかなる責任も負いかねます。
- 7.修理ご依頼品を郵送、またはご持参される場合の諸費用は、お客様のご負担となります。
- 8.保証書は再発行いたしませんので、大切に保管してください。
- 9.保証書は日本国内においてのみ有効です。

保証書		サンワサプライ株式会社
型番	<b>400-SP077</b>	シリアルナンバー
お名前・ご住所		
お客様	TEL	
販売店名・住所・TEL	TEL	
販売店	担当者名	
保証期間	6ヶ月	ご購入日: 年 月 日

本取扱説明書の内容は、予告なしに変更になる場合があります。

## サンワサプライ株式会社