

400-SP061

最初に
ご確認ください。

セット内容

- スピーカー本体 1台
- 追加クッション 1枚
- 取扱説明書・保証書(本書) 1部

※万一、足りないものがございましたら、お買い求めの販売店にご連絡ください。
ご使用前にこの取扱説明書をよくお読みください。

また、お手元に置き、いつでも確認できるようにしておいてください。
デザイン及び仕様については改良のため予告なしに変更することがございます。
本書に記載の社名及び製品名は各社の商標又は登録商標です。

サンワサプライ株式会社

特長

- 水や汚れを気にせずスマートフォン・iPhoneが使用できるIP47(JIS規格)を取得した防水・防塵タイプのスピーカーです。*1
- iPhone 6S Plusなどの大型サイズスマートフォンにも対応。(収納可能サイズ最大W85×D14×H160mm)
- 窓部分は特殊加工をされたフィルムになっており、収納したままタッチパネルの操作ができます。
- ケース本体にスピーカー(電池駆動)が内蔵されており、ケースに収納したままでも音声出力ができます。電池駆動なのでパワフルなサウンドを出力可能です。
- お風呂、キッチン、プール、アウトドアなど、水や汚れのある場所でもスマートフォンを気にせず使用できます。
- 上面2ヶ所、左右2ヶ所のダブルロック機能で安心・安全にご利用いただけます。
- スピーカーとの接続は3.5mmステレオミニジャックなのでスマートフォンだけでなくMP3プレーヤーなど様々な機種でご利用いただけます。
- 内部には機器固定用のクッションが2枚付属されており、機器のスレを防止します。
- ケース背面には360°回転し角度調節も自由なスタンドを搭載、フックなどに引っ掛けて使用することも可能です。
- スピーカー部分は前面のスイッチでON/OFF可能です。

仕様

JIS保護等級	IP47(※1)
収納可能機器サイズ	W85×D14×H160mm以下の機器
実用最大出力	2W
周波数特性	50Hz~10KHz
スピーカー形式	密閉型フルレンジスピーカーシステム(防磁設計・防沫加工)
スピーカーサイズ	1.4インチ(直径約36mm)
インピーダンス	4Ω
入力端子	3.5mmステレオミニプラグ
電源	単四乾電池×4本使用
電池持続時間	約6時間(アルカリ乾電池使用時)※使用条件により異なります。
サイズ・重量	W202×D50×H157mm・約376g(本体のみ)
付属品	クッション×2枚(1枚は固定済み)、取扱説明書

注意

- ※1:防水規格IP47は
防水:一時的に一定の条件に水没しても内部に浸水することがない「防浸形」です。
防塵:直径1.0mm以上の固形物が侵入しない「耐塵形」です。
- ※2:ケースに収納したままの通話は動作保証外とさせていただきますが、ある程度の通話・会話は可能です。(音声出力を外部出力することでスピーカー部より出力できます。マイクの感度は下がることがあります)
- ※3:ご使用前に、ケースに何も入れていない状態で水に浸けるなどして内部の防水をご確認ください。

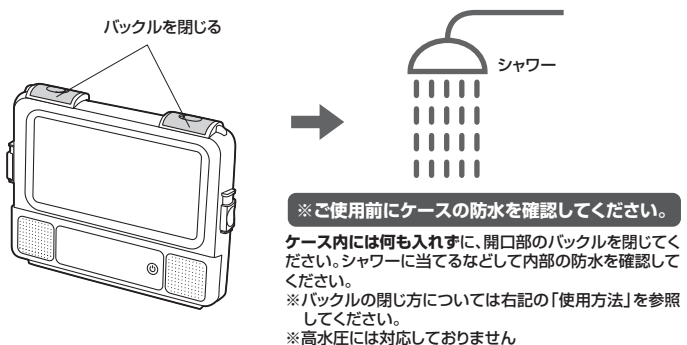
⚠️ 取扱い上の注意 (必ずお読みください)

⚠️ 注意 本製品は、簡易防水・浸水防止を目的としています。
水中での使用を目的としておりません。

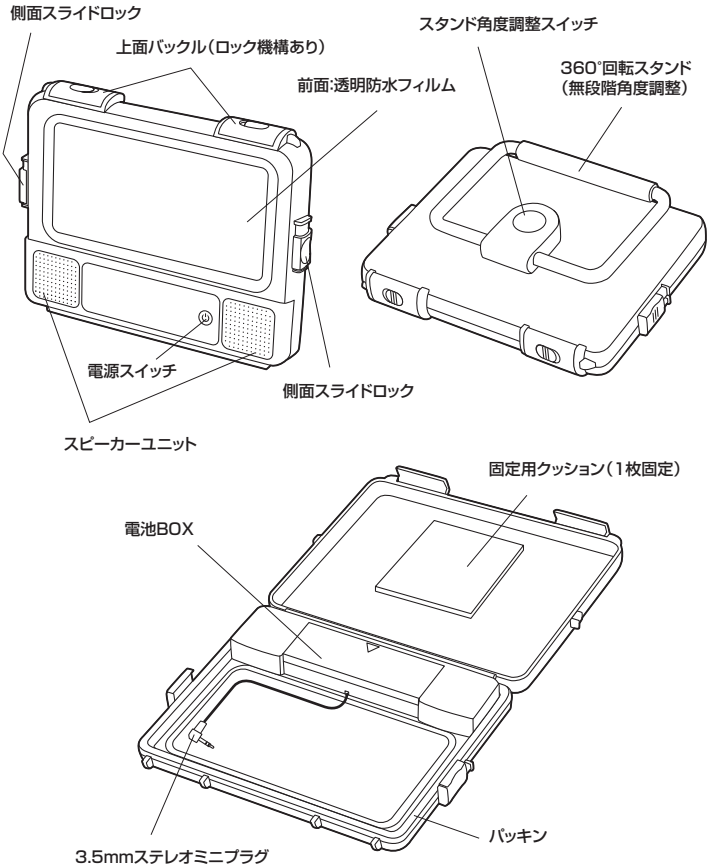
- 使用前にケースの防水を確認してください。
- 使用方法をよく理解していただいた方以外は使用しないでください。
- 用途以外で使用しないでください。
- 部品のガタつきやゆがみ、曲がり、ケースの破れなど異常がある場合は使用しないでください。
- 本製品を分解・修理・加工・改造はしないでください。
- 本製品に強い振動や衝撃、無理な力を与えないでください。
- 本製品を高温・多湿となる場所や、ホコリや油煙などの多い場所で保管しないでください。
- お子様には本製品や付属品を触れさせないでください。
- 本製品のお手入れをする場合には、ベンジンやシンナーなどの揮発性有機溶剤が含まれているものは使用しないでください。
- 本製品の故障、またはその使用によって生じた直接、間接の損害については弊社はその責を負わないものとします。あらかじめご了承ください。

防水の確認

製品の品質管理、防水チェックには細心の注意をはらっていますが、万一の場合に備え、使用前に防水の確認をお願いします。水漏れがあった場合は使用をおやめください。

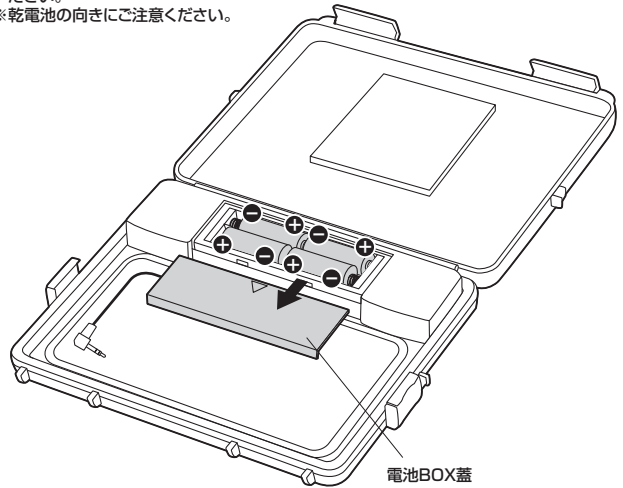


各部の名称と働き



乾電池のセット方法

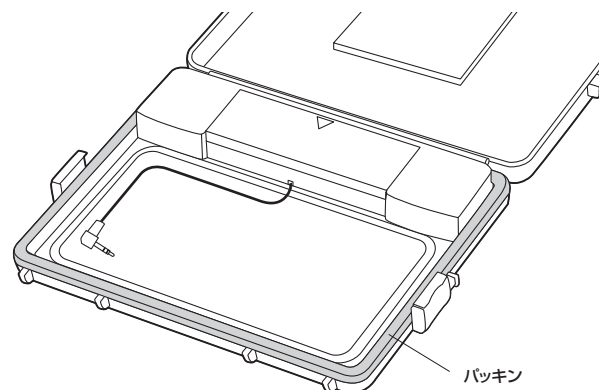
- ①ケースを開いて、電池BOX蓋をスライドさせて開けます。電池BOXに単四乾電池4本をセットしてください。※乾電池の向きにご確認ください。



- ②電池BOX蓋を閉じてください。

使用方法

- ①ケースを開いてバックルに割がれ、破損がないことを確認してください。

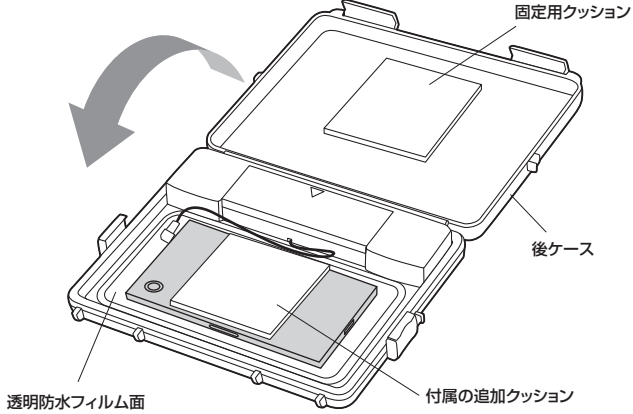


使用方法(続き)

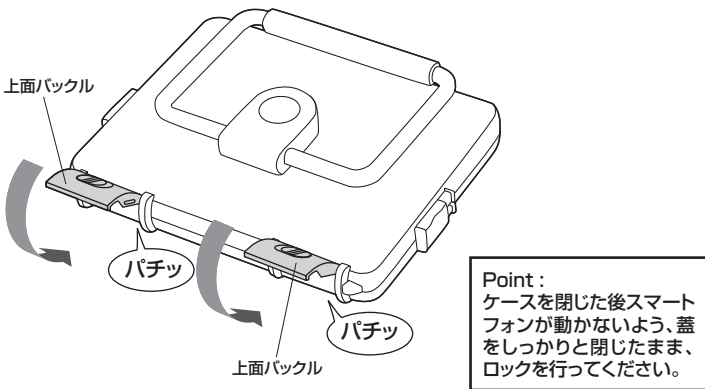
- ② 3.5mmステレオミニプラグをスマートフォンに接続し、ケースの前面側(透明防水フィルムの面)にスマートフォンの画面を押し付けるように乗せてください。
 ※スマートフォンの中心が透明防水フィルム面の中心にくるように、スマートフォンを乗せてください。

Point :
 ケースを閉じた後はスマートフォン側面の電源スイッチ等は押せなくなります。
 画面のスリープ解除や常時電源ONの設定にしてから、本製品へセットしてください。

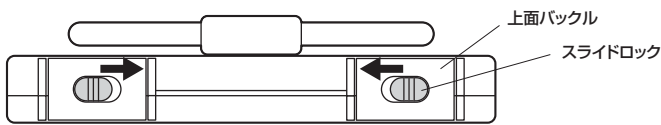
- ③ 後ケースを起こして、ケースを閉じます。
 ※スマートフォンの位置がずれないように注意してください。
 ※スマートフォンが薄い場合や保護ケース等を使用していない場合など、固定用クッション1枚ではうまく固定できない場合は、付属の追加クッションを乗せてください。



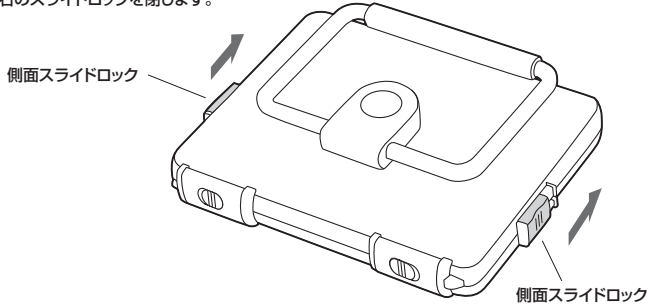
- ④ 上面のバックル(2ヶ所)をロックしてください。(ケースを密着させるため、バックルの強度が強くなっています)
 ※バックルが「パチッ」と音がするまで強く押して閉じてください。



- ※ケーブルを挟まないように注意してください。
 ※バックルを閉じたあと、スライドロックをすることで不意な開閉を防ぐことができます。



- ⑤ 左右のスライドロックを閉じます。



以上でスマートフォンの設置、ケースのロックは完了です。

- ⑥ 本製品前面のスピーカー部にある電源スイッチをONにして、スピーカーから音声が出力されることを確認してください。

<ご注意>

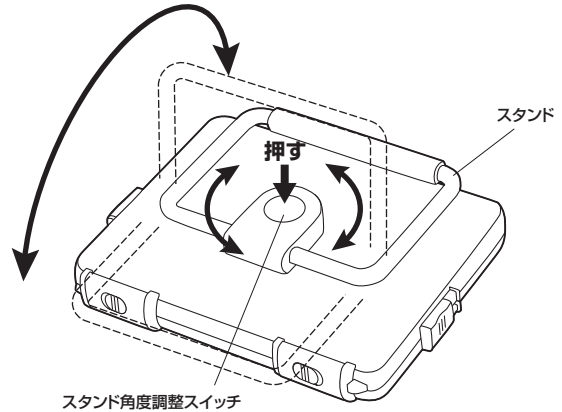
本製品はIP47に準拠した製品ですが、高圧なシャワーや水流によっては内部に浸水する恐れがあります。ご使用の際には過度の水圧がかからないようにご注意ください。

<ケースを開ける時のご注意>

- 本製品の水気を十分に取ってから開けてください。
- バックル内や隙間の水分が開封時にスマートフォンへ付着する恐れがあります。ご注意の上、ケースを開けてください。

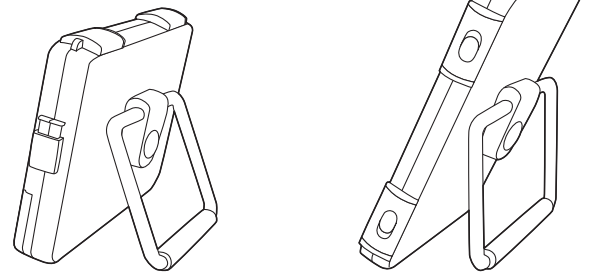
スタンドの使用方法

- スタンド角度スイッチを押し込んだ状態でスタンドを動かすと自由な角度に変えられ、放すと固定されます。
- 本製品のスタンドは360°自由に回転しますので、縦向き横向きどちらでもご使用いただけます。
- スタンドを上にするすることで、ハンガーになり、壁のフックなどに吊り下げてご使用いただけます。

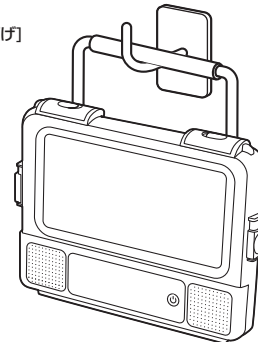


[横向き]

[縦向き]



[吊り下げ]



保証規定・保証書

- 保証期間内に正常な使用状態でご使用の場合に限り品質を保証しております。万一保証期間内で故障がありました場合は、弊社所定の方法で無償修理いたしますので、保証書を製品に添えてお買い上げの販売店までお持ちください。
- 次のような場合は保証期間内でも有償修理になります。
 - (1)保証書をご提示いただけない場合。
 - (2)所定の項目をご記入いただけない場合、あるいは字句を書き換えられた場合。
 - (3)故障の原因が取扱い上の不注意による場合。
 - (4)故障の原因がお客様による輸送・移動中の衝撃による場合。
 - (5)天変地異、ならびに公害や異常電圧その他の外部要因による故障及び損傷の場合。
 - (6)譲渡や中古販売・オークション・転売などでご購入された場合。
- お客様ご自身による改造または修理があったと判断された場合は、保証期間内での修理もお受けいたしかねます。
- 本製品の故障、またはその使用によって生じた直接・間接の損害については弊社はその責を負わないものとします。
- 本製品は医療機器、原子力設備や機器、航空宇宙機器、輸送設備や機器などの人命に関わる設備や機器やシステムなどへの組み込みや使用は意図されておりません。これらの用途に本製品を使用され、人身事故、社会的障害などが生じても弊社はいかなる責任も負いかねます。
- 修理に依頼品を郵送、またはご持参される場合の諸費用は、お客様のご負担となります。
- 保証書は再発行いたしませんので、大切に保管してください。
- 保証書は日本国内においてのみ有効です。

保証書

サンワサプライ株式会社

品番	400-SP061		
お客様	お名前	〒	
	ご住所	TEL	
販売店	販売店名・住所・TEL		
		担当署名	
保証期間	6ヶ月	お買い上げ年月日	年 月 日

※必要事項をご記入の上、大切に保管してください。

本取扱説明書の内容は、予告なしに変更になる場合があります。

サンワサプライ株式会社

サンワダイレクト / 〒700-0825 岡山県岡山市北区田町1-10-1 TEL.086-223-5680 FAX.086-235-2381
 BF/AJ/KTDaSz