

14.保証規定・保証書

- 保証期間内に正常な使用状態でご使用の場合に限り品質を保証しております。
万一保証期間内で故障がありました場合は、弊社所定の方法で無償修理いたしますので、保証書を製品に添えてお買い上げの販売店までお持ちください。
- 次のような場合は保証期間内でも有償修理になります。
 - (1)保証書をご提示いただけない場合。
 - (2)所定の項目をご記入いただけない場合、あるいは字句を書き換えられた場合。
 - (3)故障の原因が取扱い上の不注意による場合。
 - (4)故障の原因がお客様による輸送・移動中の衝撃による場合。
 - (5)天変地異、ならびに公害や異常電圧その他の外部要因による故障及び損傷の場合。
 - (6)譲渡や中古販売、オークション、転売などでご購入された場合。
- お客様ご自身による改造または修理があったと判断された場合は、保証期間内での修理もお受けいたしかねます。
- 本製品の故障、またはその使用によって生じた直接、間接の損害については弊社はその責を負わないものとします。
- 本製品を使用中に発生したデータやプログラムの消失、または破損についての保証はいたしかねます。
- 本製品は医療機器、原子力設備や機器、航空宇宙機器、輸送設備や機器などの人命に関わる設備や機器、及び高度な信頼性を必要とする設備や機器やシステムなどへの組み込みや使用は意図されておりません。これらの用途に本製品を使用され、人身事故、社会的障害などが生じて弊社はいかなる責任も負いかねます。
- 修理ご依頼品を郵送、またはご持参される場合の諸費用は、お客様のご負担となります。
- 保証書は再発行いたしませんので、大切に保管してください。
- 保証書は日本国内においてのみ有効です。

保証書

型番	400-SP058		シリアルナンバー
お客様	お名前		
	ご住所	〒 TEL	
販売店	販売店名・住所・TEL		
担当者名			
保証期間	6ヶ月	お買い上げ年月日	年 月 日

本取扱説明書の内容は、予告なしに変更になる場合があります。

サンワサプライ株式会社

サンワダイレクト / 〒700-0825 岡山県岡山市北区田町1-10-1 TEL.086-223-5680 FAX.086-235-2381
BF/AG/TTDaNo

SANWA
SUPPLY

ご使用前にこの取扱説明書をよくお読みください。
また、お手元に置き、いつでも確認できるようにしておいてください。

取扱説明書

400-SP058

ご使用になる前によくお読みください。

TV用ワイヤレススピーカー



最初に
ご確認ください

セット
内容

- スピーカー本体(受信機) 1台
- 送信機 1台
- USB-AC変換アダプタ 1個
- 3.5mmステレオミニプラグケーブル 1本
- USB給電ケーブル 1本
- 3.5mmステレオミニプラグ-RCAコンポジット(赤白)ケーブル 1本
- 取扱説明書・保証書(本書) 1部

※万一、足りないものがございましたら、お買い求めの販売店にご連絡ください。

デザイン及び仕様については改良のため予告なしに変更することがございます。

本書に記載の社名及び製品名は各社の商標又は登録商標です。

サンワサプライ株式会社

1.特長

- テレビ本体の音量を上げることなく、手元のみで音声出力し、テレビを楽しむことができます。
※テレビの仕様によってはテレビからの通常音声出力をしたまま、延長先の手元スピーカーからも音声出力することができます。家族が使う普通の音量ではニュースなどが聞き取れない、音量を上げると周りに迷惑をかけるといった状況で非常に便利です。
- キッチンでの使用や、夜間家族に迷惑がかけられない環境で、手元のみで音声を楽しむ際にも最適です。
- ワイヤレスタイプなのでケーブルの取り回しが不要です。電池駆動またはUSB給電の2WAYに対応し自由に持ち運び、設置ができます。
(USB-AC変換アダプタを使用すれば電源コンセントからの常時給電も可能です)
- 送信機もUSB給電仕様なので、テレビのUSBポートからの給電で動作します。(USB-AC変換アダプタを使用すれば電源コンセントからの常時給電も可能です)
- 2.4GHz帯のワイヤレス通信で音声を送信でき、最大約15mまで無線で音声伝送することができます。
- スピーカー本体の側面には高音の調整が可能なスライドスイッチを搭載。高・中・低の3段階で音質調整が可能です。
- 電源ON/OFFスイッチとボリュームコントロールを別々に搭載しています。スイッチを入れればいつもの音量ですぐにテレビ音声が聞こえます。
- 持ち運びやすい大型ハンドルを搭載し、未使用時はきれいに収納することができます。
- 前面のボリュームコントロールは操作性が高い大型ダイヤルを採用しています。
- スピーカー部にはヘッドホンジャックも搭載しており、ヘッドホンを接続することでワイヤレス伝送した音声をヘッドホンで聴くことも可能です。
- 外部音声入力(LINE IN)も搭載しているので、スマートフォンやMP3プレーヤーなどの外部スピーカーとして使用することもできます。

2.安全にご使用いただくために

- 使用する前に音量を最小にしてください。突然大きな音がすると、聴力を損なう恐れがあります。
- 耳を刺激するような大きな音量で長時間続けて聞くと、聴力に悪影響を与えることがあります。耳を守るため、音量を上げすぎないようにご注意ください。
- 内部に燃えやすいものや水などの液体が入った場合は、使用を中止し、お買い上げいただいた販売店または弊社にご相談ください。そのままでご使用になりますと、火災や故障および感電事故の原因になります。
- 内部を開けますと、故障や感電事故の原因になります。内部に触れることは絶対におやめください。また、内部を改造した場合の性能劣化については保証いたしません。
- 濡れた手で本製品を触ったり、電源プラグやコネクタを抜き差ししないでください。感電の原因になります。
- 本製品を使用中に気分が悪くなった場合は、すぐに使用を中止してください。
- ペースメーカーなどの医療機器を使用している方は、医師に相談の上で使用してください。
- 小さいお子様には使用させないでください。

3.ご注意

- 本製品を使用したことによって生じた動作障害やデータ損失、機器の故障などの損害については、弊社は一切の責任を負いかねますので、あらかじめご了承ください。
- 本製品は一般的な職場やご家庭での使用を目的としています。本書に記載されている以外でのご使用にて損害が発生した場合には、弊社は一切の責任を負いません。
- 医療機器や人命に直接的または間接的に関わるシステム、高い安全性や信頼性が求められる環境下で使用しないでください。
- 高い安全性や信頼性が要求される機器や電算機システムなどと直接的または間接的に関わるシステムでは使用しないでください。
- 飛行機の通信システムを妨害する恐れがありますので、飛行機で本製品を使用しないでください。
- 使用しないときは、本製品の電源を切っておくことをお勧めします。
- 本製品が濡れている時は絶対に使用しないでください。感電やショートなどによる火災や故障の原因となります。

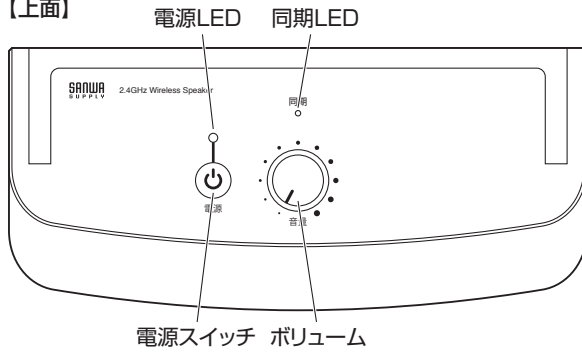
4.良好な通信を行うために

- 他の機器と見通しの良い場所で通信してください。建物の構造や障害物によっては、通信距離が短くなります。特に鉄筋コンクリートや人間の身体(接触した状態)などを挟むと、雑音が入ったり通信不能な場合があります。
- Bluetooth対応のヘッドホン・ヘッドセット・スピーカーなどの音楽・音声機器とマウス・キーボードなどを同時に接続し使用した場合、音楽や音声が途切れることがあります。
- 無線LANその他の無線機器の周囲、電子レンジなど電波を発する機器の周囲、障害物の多い場所、その他電波状態の悪い環境で使用しないでください。接続が頻繁に途切れたり、通信速度が極端に低下したり、エラーが発生する可能性があります。
- 無線機や放送局の近くで正常に通信できない場合は、使用場所を変更してください。

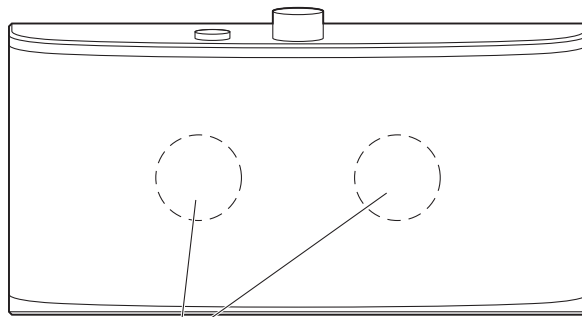
5.各部の名称

<スピーカー本体(受信機)>

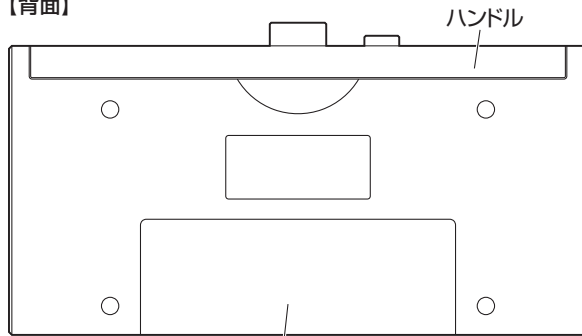
【上面】



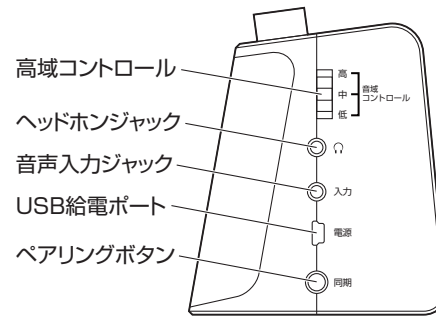
【正面】



【背面】



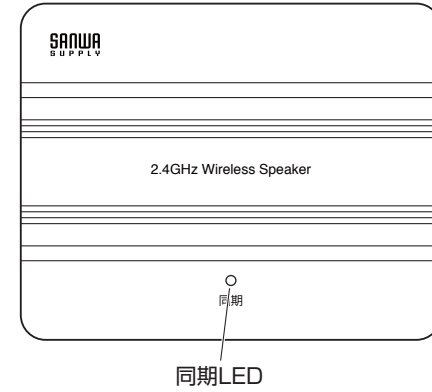
【側面】



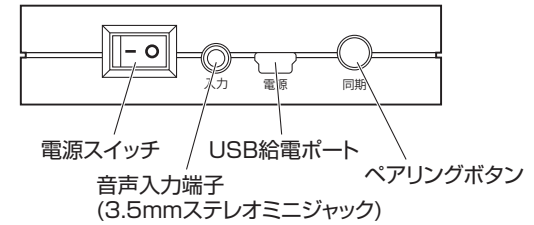
5.各部の名称(続き)

<送信機>

【上面】



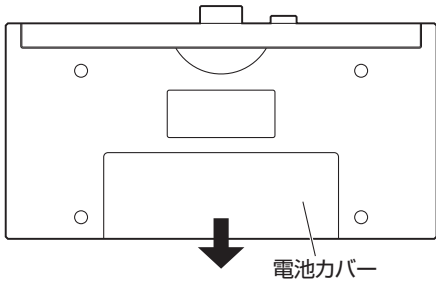
【背面】



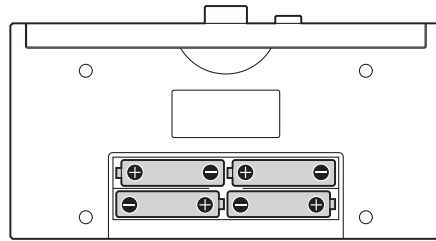
スピーカーに電池を入れる(USB給電をする)

6.電池の入れ方

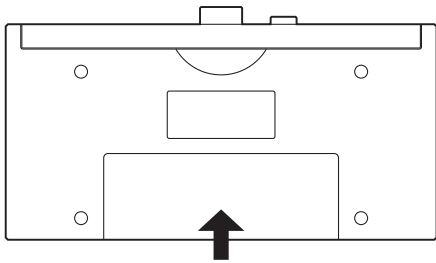
①矢印の方向に押し、電池カバーを取外します。



②単三乾電池を4本、向きに注意して入れます。

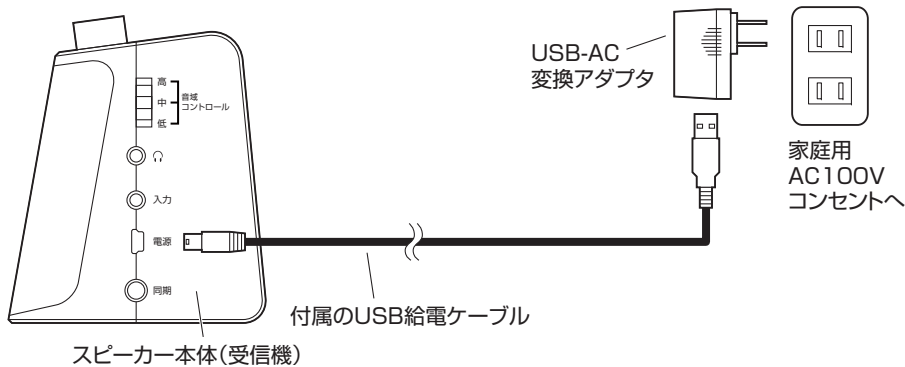


③電池カバーをしっかりと閉めます。



7.USB給電方法

本製品はUSB給電での動作も可能です。電池を必要としないので、常時使用する場合に最適です。

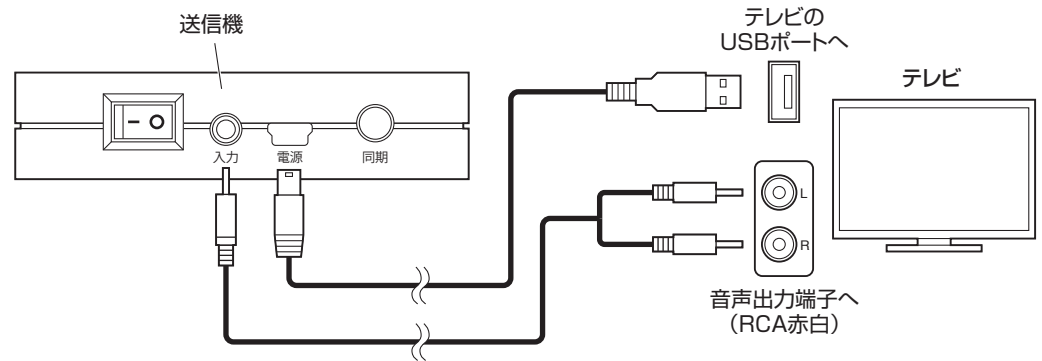


USB給電ケーブル・USB-AC変換アダプタは1本/1個しか付属しません。
送信機との接続で使用した場合は別途USB給電ケーブル、USB-AC変換アダプタをご購入ください。
USB給電ケーブル:ミニUSB Bコネクタ(5pin)-USB Aコネクタ
USB-AC変換アダプタ:1A給電のもの

テレビと接続する

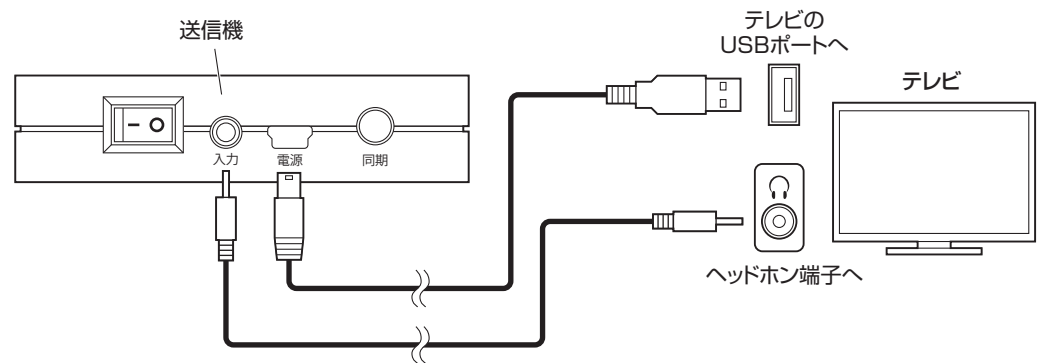
7.接続方法

テレビのRCA(赤白)出力端子に接続する場合



- テレビにUSBポートがない場合は付属のUSB-AC変換アダプタを使用してAC電源から給電することも可能です。
- テレビに音声出力端子がない場合はヘッドホン(イヤホン)端子に接続してください。(下記参照)
- テレビ側の「音声出力設定」を行わないと音声出力端子から音声が出力されない場合があります。
- テレビの仕様によって、テレビ本体のスピーカーと音声出力の同時出力や、どちらか片方だけを出力するなどの設定が可能な機種があります。詳しくはテレビ側の取扱説明書をご覧ください。

テレビの3.5mmステレオミニ出力端子に接続する場合



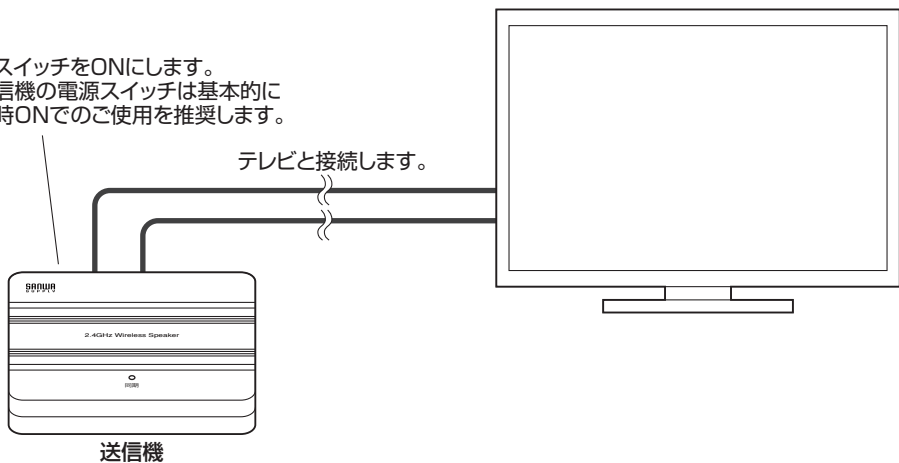
- テレビにUSBポートがない場合は付属のUSB-AC変換アダプタを使用してAC電源から給電することも可能です。
- テレビ側の「音声出力設定」を行わないとヘッドホン(イヤホン)出力端子から音声が出力されない場合があります。
- テレビの仕様によって、テレビ本体のスピーカーとヘッドホン(イヤホン)出力の同時出力や、どちらか片方だけを出力するなどの設定が可能な機種があります。詳しくはテレビ側の取扱説明書をご覧ください。

テレビの音声を聞く

8.使用方法

電源スイッチをONにします。
※送信機の電源スイッチは基本的に
常時ONでのご使用を推奨します。

テレビと接続します。

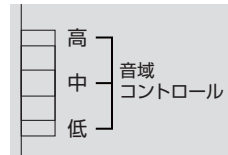
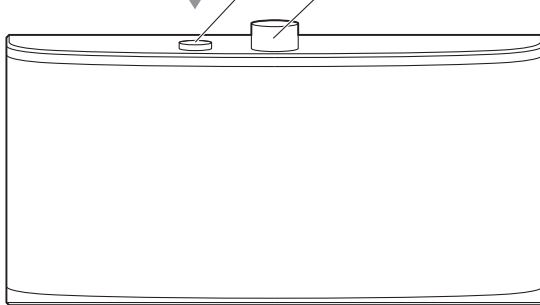


送信機

約15m以内まで設置可能です。
(環境により異なります)

電源スイッチをONにすると同期LEDが点滅し、
同期が完了すると点灯に変わります。

ボリュームを好みの音量に調節します。

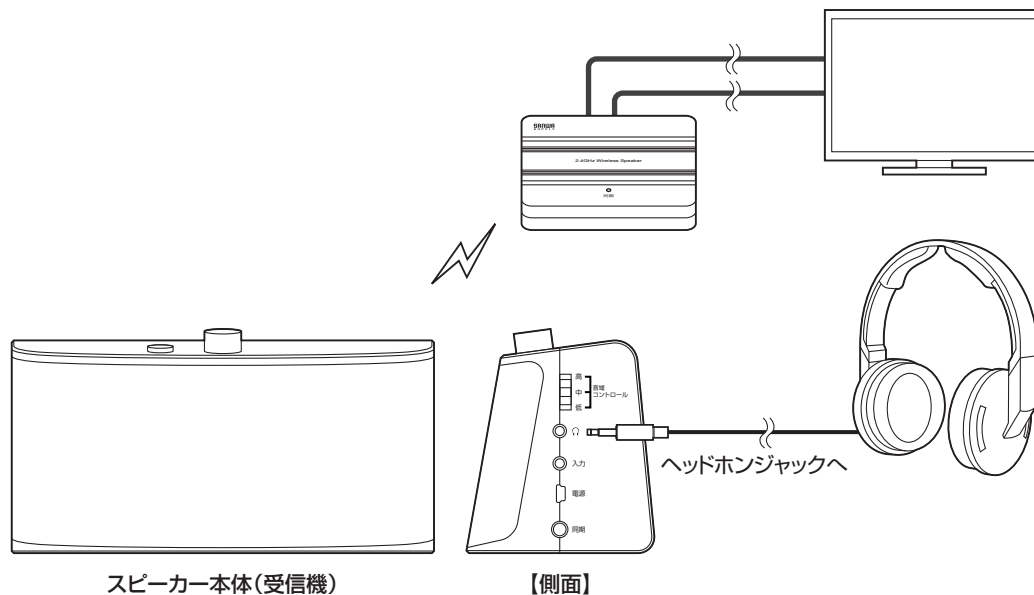


スピーカー本体(受信機)側面の高音
コントロールスイッチで音質を調整で
きます。聞き取りやすい音質にセッ
トしてください。

使用後は電源をOFFにしてください。

9.ヘッドホン(イヤホン)の接続

スピーカー本体側面のヘッドホンジャックにヘッドホン(イヤホン)を接続することで、テレビから離れた場所でヘッドホン(イヤホン)を使用することができます。

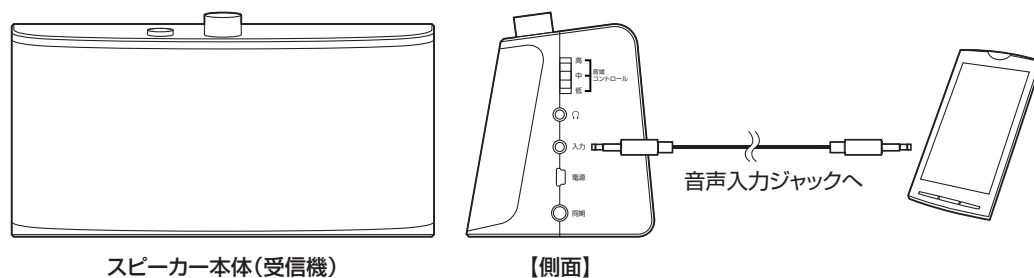


スピーカー本体(受信機)

【側面】

10.外部機器の接続

スピーカー本体側面の音声入力ジャックにMP3プレーヤーやスマートフォンを直接接続して音楽を楽しむことができます。



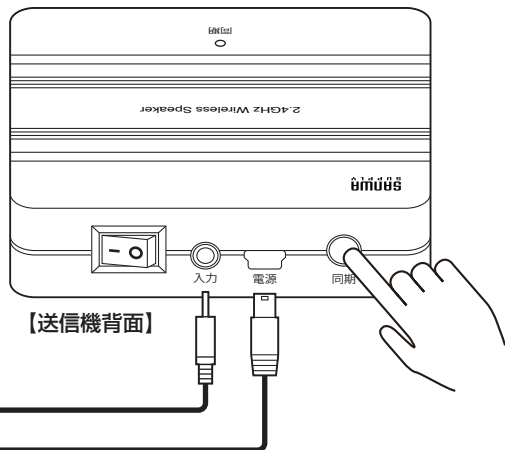
スピーカー本体(受信機)

【側面】

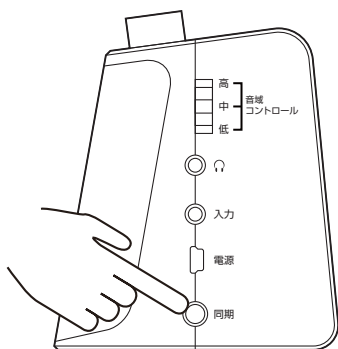
11.ペアリングについて

スピーカー本体(受信機)と送信機が無線で通信するにはペアリングが必要です。本製品はペアリング済みの状態で出荷しておりますので、基本的に下記の操作は不要ですが、誤ってペアリングが解除されてしまった場合には下記手順で再度ペアリングしてください。

- ①送信機背面の同期ボタンを約2秒間長押ししてください。
同期LEDが点滅を開始し、ペアリング待機状態になります。



- ②スピーカー本体(受信機)側面の同期ボタンを約2秒間長押ししてください。
同期LEDが点滅し、自動的にペアリングを開始します。



【スピーカー本体(受信機) 側面】

※ペアリング作業は送信機とスピーカー本体(受信機)の距離が近い状態で行ってください。

- ③LEDの点滅が停止したらペアリング完了です。

12.仕様

スピーカー本体(受信機)

運用電波帯域	2.4GHz
通信可能距離	約15m(※障害物のない環境の場合。環境により異なります。)
最大出力	5W(2.5W+2.5W)
電源	単三アルカリ乾電池×4、単三ニッケル水素充電電池×4 ※電池は付属していません。 (USB-AC変換アダプタを使用すれば電源コンセントからの常時給電も可能です)
連続使用時間	約8時間程度(※中間音量で使用した場合)
外部出力	3.5mmヘッドホンジャック
外部入力	3.5mmステレオミニジャック
サイズ	W203×D92×H105mm
重量	約455g(本体のみ)

送信機

運用電波帯域	2.4GHz
電源	USBポートより給電(DC5V/0.5A) (USB-AC変換アダプタを使用すれば電源コンセントからの常時給電も可能です)
入力端子	3.5mmステレオミニジャック
サイズ	W85×D71×H21mm
重量	約45g

13.Q&A

Q)テレビからの音声がなくなった。スピーカー本体からしか音が出ない。

A)テレビの仕様がヘッドホン(イヤホン)出力などの外部出力とテレビ本体のスピーカー出力が同時に行える機種かどうかをご確認ください。テレビの機種によっては同時出力ができないものがあります。同時出力が可能な機種の場合はテレビの取扱説明書をご覧ください、同時出力の設定を行ってください。

Q)スピーカーを接続しても音が出ない。テレビからは音が出ている。

A)テレビの音声出力設定が、テレビ本体のスピーカー出力のみに設定されている可能性があります。テレビの取扱説明書をご覧ください、外部音声出力を開始するよう設定を行ってください。