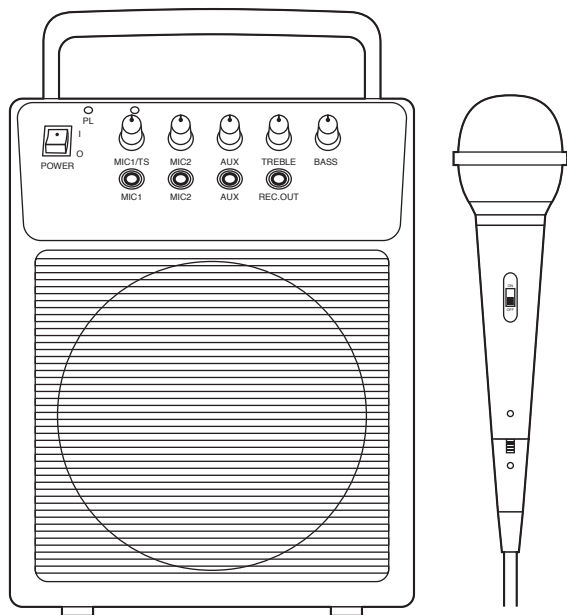


# マイク入力拡声機能搭載 アンプ内蔵スピーカー(マイク付) 取扱説明書

**400-SP044**



最初に  
ご確認  
ください。

セット  
内容

- スピーカー本体 ..... 1台
- マイク ..... 1台
- マイク用接続ケーブル(約4.5m) ..... 1本
- 取扱説明書(本書) ..... 1部

デザイン及び仕様については改良のため予告なしに変更することがございます。  
本書に記載の社名及び製品名は各社の商標又は登録商標です。

サンワサプライ株式会社

## 1.はじめに

このたびは、マイク入力拡声機能搭載アンプ内蔵スピーカー(マイク付)**400-SP044**(以後、本製品と表記)をお買い上げいただき誠にありがとうございます。本取扱説明書は本製品を正しくご使用していただくための取扱い方法、使用上の注意等について説明するものです。

なお、お読みになったあとも本書はお手元に置いてご使用ください。

※本製品をご使用になる前に必ずこの取扱説明書をよくお読みください。

- 本書の内容を許可なく転載することは禁じられています。
- 本書の内容についてのご質問やお気づきの点がございましたら、お買い求めの販売店または弊社までご連絡ください。
- 本書の内容については予告なしに変更することがございます。

## 2.特長

### スピーカー部

- 講義や講演、結婚式の2次会やイベントなどに手軽に持ち込み、簡単にセッティングができる拡声器スピーカーとマイクのセットです。
- 一体型スピーカーなのでAC電源(もしくは電池駆動)を接続し、マイクを接続するだけで使用できます。
- スピーカーは最大20Wの高出力で屋内環境で約70~80㎡程度での使用に最適です。
- マイクミキシング機能を搭載しており、外部入力からの音楽などをスピーカーから出力することができます。カラオケスピーカーとして利用したり、結婚式の2次会やパーティーなどにバックミュージックと共にアナウンスを流したりできます。
- マイク入力ジャックは一般的なφ6.3mmステレオ標準ジャックを2系統装備。マイクを追加したり市販マイクを使用することも可能です。
- マイクごとに高音・低音の調整が可能。
- 音声外部出力ジャックも搭載しており、録音可能機器で録音することもできます。
- 電源は通常の家庭用コンセントで使用できるAC電源と持ち運び時も使える電池駆動(単1電池8本使用)の2WAYに対応。

※本製品ではワイヤレスマイクは使用できません。

### マイク部

- 発言者の声色をできるだけ忠実に引き出す高性能ダイナミックマイクです。
- 質感の高いダイカストメタリックを使用し、適度な重量感があります。
- ハンドノイズ、フィードバックノイズ対策も十分に施している単一指向性マイクです。
- マイク部、ケーブル部は着脱式で市販のケーブルに変更・流用が可能です。

### 3.安全にご使用いただくために必ずお読みください。

**警告** 下記の表示事項を守らなかった場合、使用者が死亡、または重傷を負う危険があります。

#### <内部を開けないでください>

- 内部を開けますと、故障や感電事故の原因になります。内部に触れることは絶対にしないでください。また、内部を改造した場合の性能の劣化については保証いたしません。

#### <内部に異物を落とさないでください>

- 内部に燃えやすいものや、硬貨などの金属片が入った場合、水などの液体がかかった場合は、接続しているコードを抜き、お買い上げいただいた販売店又は弊社にご相談ください。そのままご使用になりますと火災や故障および感電事故の原因になります。

#### <接続コードを傷つけないでください>

- コードを傷つけたままご使用いただくと火災・感電の原因となります。

#### <落雷について>

- 雷がなっているときに本製品に触れないでください。落雷により感電する恐れがあります。

#### <セットを移動するときには>

- 接続しているコードの断線やショートを防ぐため他の機器との接続コードを取外してから動かしてください。火災や感電、製品が破損する恐れがあります。

#### <他の機器とセットするときには>

- 各機器の電源がOFFになっていることを確認してください。また、セットのボリュームを0にしてから行なってください。最大音量になっていると突然大きな音が出て聴力障害の原因になる場合があります。

#### <お手入れについて>

- ときどき柔らかい布で乾拭きしてください。シンナー、ベンジン、アルコール、化学薬品を使用すると表面が侵されたり、外装ムラになることがありますから絶対に使用しないでください。また、スプレー式の殺虫剤、芳香剤、消臭剤などもかからないよう注意してください。

#### <無理な力は加えない>

- スイッチやツマミには、無理な力を加えないでください。

### 4.仕様

#### スピーカー部

実用最大出力	20W
周波数特性	200Hz～15000Hz
スピーカー形式	バスレフ式フルレンジ スピーカシステム(防磁設計)
スピーカーサイズ	6.5インチ(直径163mm)
インピーダンス	6Ω
入力端子	φ6.3標準ジャック(マイク用)×2、φ6.3外部音声入力×1
出力端子	φ6.3外部音声出力×1
電源	AC電源、電池駆動(単1電池×8本使用)
サイズ	W200×D145×H270mm
重量	約3100g
同梱品	スピーカー本体×1、マイク×1、 マイク接続ケーブル(φ6.3標準プラグ-XLR3pinメスコネクタ)、取扱説明書×1

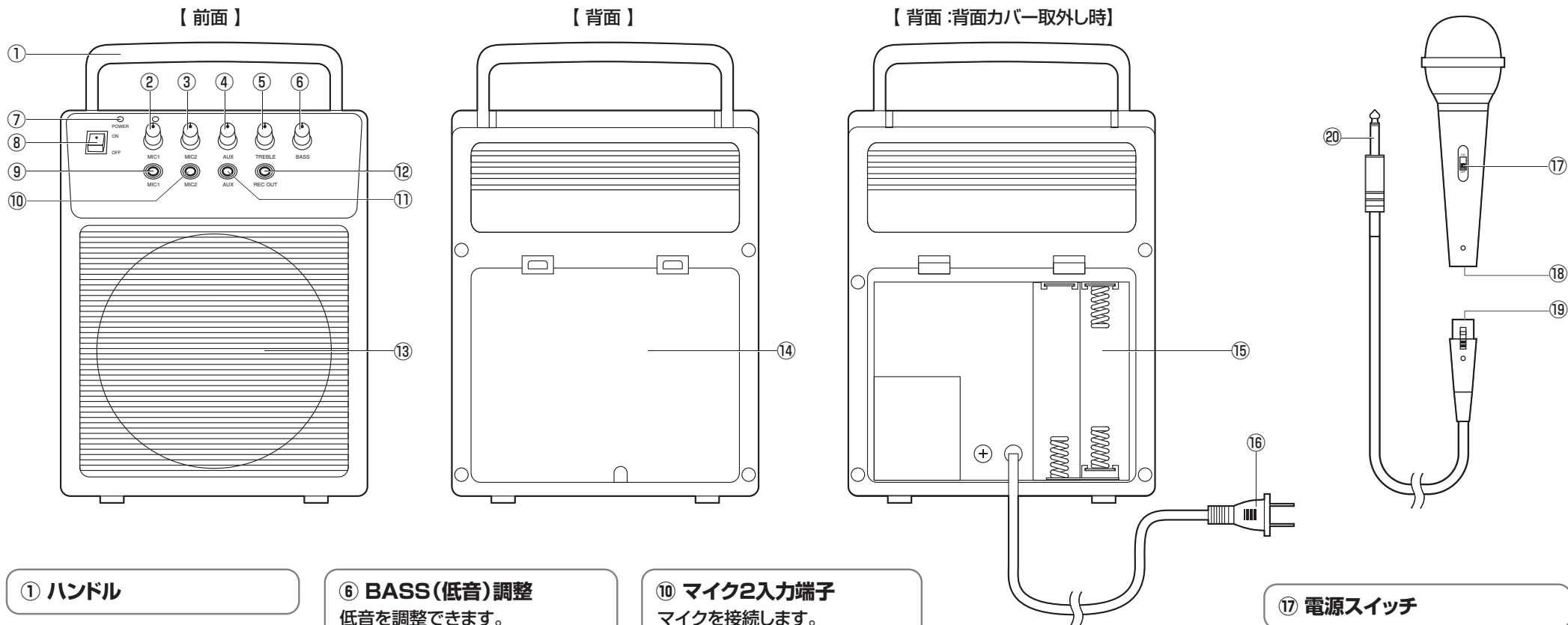
#### マイク部

型式	単一指向性ダイナミックマイク
周波数特性	70Hz～14000Hz
感度	74±3dB
インピーダンス	600Ω
コネクタ	XLR3pin(オス)
サイズ	口径53×180mm
重量	約226g
ケーブル長	約4.5m

## 5.各部の名称と働き

### マイク入力拡張機搭載アンプ内蔵スピーカー

### マイク



① ハンドル

② マイク1ボリューム

マイク1の音量を調整できます。

③ マイク2ボリューム

マイク2の音量を調整できます。

④ 外部音声ボリューム

外部機器の音量を調整できます。

⑤ TREBLE(高音)調整

高音を調整できます。

⑥ BASS(低音)調整

低音を調整できます。

⑦ 電源確認LED

電源が入っている時、点灯します。

⑧ 電源ON・OFFスイッチ

⑨ マイク1入力端子

マイクを接続します。  
(φ6.3標準ジャック)

⑩ マイク2入力端子

マイクを接続します。  
(φ6.3標準ジャック)

⑪ 外部入力端子

外部の機器を接続できます。  
(φ6.3標準ジャック)

⑫ 外部出力端子

音声を出力できます。  
(φ6.3標準ジャック)

⑬ スピーカー部

⑭ 背面カバー

⑮ 電池ボックス

電池駆動で使用できます。  
(単一乾電池8個)

⑯ AC電源コード

家庭用のAC電源で使用できます。  
(一般家庭用100V電源)  
(ケーブル長:約2m)

⑰ 電源スイッチ

⑱ マイクケーブル接続コネクタ

マイクケーブルを接続します。  
(XLR3pinオス)

⑲ マイクケーブル

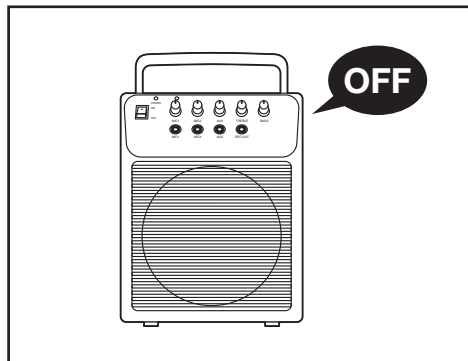
マイクに接続します。  
(XLR3pinメス)

⑳ マイクケーブル

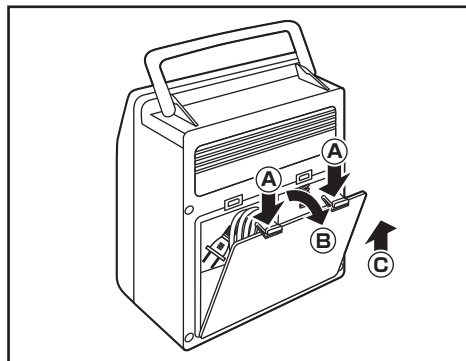
スピーカーに接続します。  
(φ6.3標準プラグ)

## 6.電池の入れ方

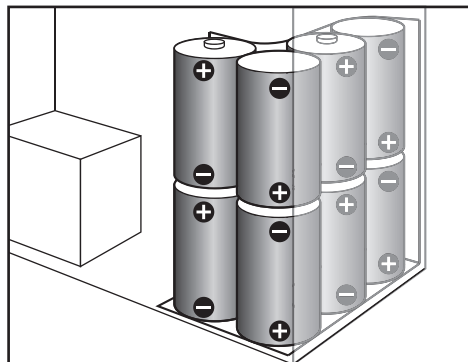
- ①スピーカー本体の電源をOFFにし、全てのボリュームを最小にしてください。



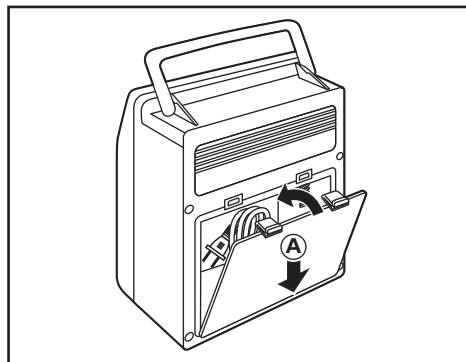
- ②(A)を押しながら(B)の方向に開き、(C)の方向に背面カバーを外します。



- ③電池の極性の向きに気をつけて、市販の単一乾電池8個を入れます。

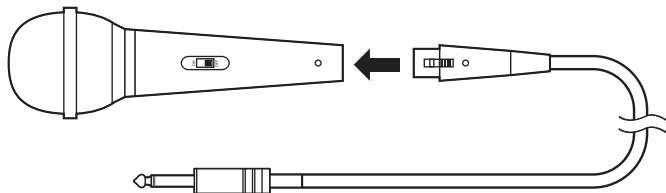


- ④(A)の方向にツメを差込み、背面カバーを取付けます。

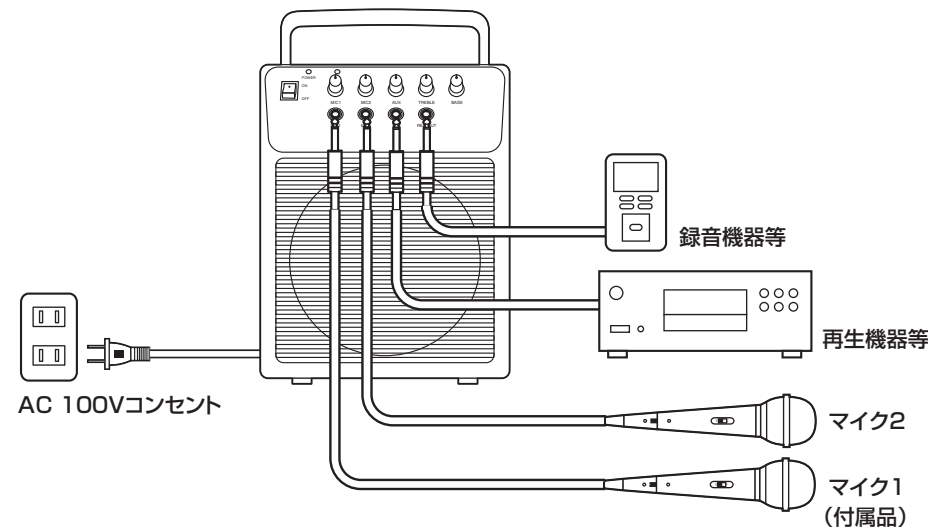


## 6.マイクの組み立て方

マイクケーブルをマイクに差し込んでください。



## 7.接続例



※マイクを追加したい場合は別売りの追加用ダイナミックマイク400-SP045をご利用ください。  
(市販のダイナミックマイクでも使用可能です)

## 8.使用方法

### AC電源接続時

- ①スピーカー本体の電源がOFFになっていること、全てのボリュームが最小になっていることを確認してから電源プラグをコンセントへ接続してください。(一般家庭用100V電源のみ使用可能です)
- ②マイクを本製品へ接続してください。
- ③スピーカーの電源をONにしてください。
- ④マイクの電源をONにし、ボリュームコントロールで音量を調整してください。
- ⑤高音・低音の調整により、環境によって聞き取りやすい音になります。調整してご利用ください。

### 電池駆動時

- ①スピーカー本体の電源がOFFになっていること、全てのボリュームが最小になっていることを確認してから背面カバーを開けてください。
- ②単1乾電池を電池ボックスの指示通りに正しく入れてください。
- ③スピーカーの電源をONにしてください。
- ④マイクの電源をONにし、ボリュームコントロールで音量を調整してください。
- ⑤高音・低音の調整により、環境によって聞き取りやすい音になります。調整してご利用ください。

サンワサプライ株式会社

2013.5現在

岡山サブライセンター / 〒700-0825 岡山県岡山市北区田町1-10-1 TEL.086-223-3311 FAX.086-223-5123

13/05/MIDaSz