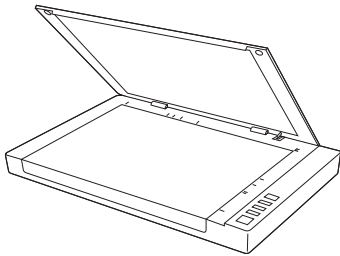


A3フラットベッドスキャナ取扱説明書



この度は、A3フラットベッドスキャナ【400-SCN057】(以下本製品)をお買い上げいただき誠にありがとうございます。この取扱説明書では、本製品の使用方法や安全にお取り扱いいただくための注意事項を記載しております。ご使用前のによくご覧ください。読み終わったあとこの取扱説明書は大切に保管してください。

最初にご確認ください

お使いになる前に、セット内容がすべて揃っているかご確認ください。万一、足りないものがございましたら、お買い求めの販売店にご連絡ください。

セット内容

- ① スキャナ 1台
 - ② ACアダプタ 1個
 - ③ USBケーブル 1本
 - ④ インストールDVD 1枚
 - ⑤ 取扱説明書・保証書(本書) 1部
- ※ 欠品や破損があった場合は、**品番(400-SCN057)と上記の番号(①～⑤)と名称(USBケーブルなど)**をお知らせください。

デザイン及び仕様については改良のため予告なしに変更することがあります。本書に記載の社名及び製品名は各社の商標又は登録商標です。

サンワサプライ株式会社

絵表示の意味

- 警告** 人が死亡または重傷を負うことが想定される危害の内容
- 注意** 人がけがを負う可能性、または物的損害の発生が想定される内容
- 注意** 注意していただきたい内容

安全にお使いいただくためのご注意(必ずお守りください)

警告

- 分解、改造はしないでください。(火災、感電、故障の恐れがあります)
※ 保証の対象外になります。
- 水などの液体に濡らさないでください。(火災、感電、故障の恐れがあります)

注意

- 取付け取外しの時は慎重に作業を行ってください。(機器の故障の原因となります)
- 次のような場所で使用しないでください。
 - (1) 直射日光の当たる場所
 - (2) 湿気や水分のある場所
 - (3) 傾斜のある不安定な場所
 - (4) 静電気の発生する場所
 - (5) 通常の生活環境とは大きく異なる場所
- 長時間の使用後は高温になっております。取扱いにはご注意ください。(火傷の恐れがあります)
- 本製品の取付け、取外しをする時には必ずパソコン内のデータをすべて外付けハードディスクなどにバックアップしてください。
- メディア内のデータは、必ず他のメディア(CD、DVD等)にすべてバックアップしてください。
※ 特に修復・再現のできない重要なデータは必ずバックアップをしてください。
※ バックアップの作成を怠ったために、データを消失、破損した場合、弊社はその責任を負いかねますのであらかじめご了承ください。

■ お手入れについて

- ① 清掃する時は電源を必ずお切りください。
- ② 本体が汚れた場合は水で濡らして固くしぼった布等で拭いてください。
- ③ 汚れがひどい場合は、中性洗剤を薄めた水に濡らして固くしぼった布等で拭いてください。
- ④ 原稿台のガラス部分に指紋がついたり、汚れた場合は、メガネ拭きなど柔らかい布で固く拭き取ってください。汚れがひどい場合は中性洗剤を薄めた水に濡らして固くしぼった布等で拭きとり、その後乾いた柔らかい布で乾拭きしてください。

- お手入れの際にワックスやシンナー、ベンジン等の溶剤は絶対に使用しないでください。製品が変質する恐れがあります。
- 強い力で原稿台を扱わないでください。製品が破損する恐れがあります。

1.仕様

スキャナタイプ	A3フラットベッド
スキャンセンサー	CIS
光源	3色LED
カラー	カラー(48bit・24bit)、グレースケール(16bit・8bit)
解像度	1200dpi×1200dpi
スキャンスピード	8秒/ページ(200dpi, A3サイズ)
スキャンエリア	304×426mm(11.98インチ×16.8インチ)
出力フォーマット	BMP・PNG・JPEG・PDF・TIF・Multi-page PDF・Multi-TIF
インターフェース	High Speed USB2.0
プロトコル	TWAIN/WIA Compatible
電力条件	12VDC/2A, 24W (Input: 100~120VAC or 200~240VAC, 50~60Hz)
スリープモード	何もしない状態で15分経つと自動電源オフ
使用温度	10℃~35℃
湿度	110%から85% RH(結露なし)
サイズ	W565×D394×H54mm
重量	約4.3kg
対応OS	Windows XP(SP3)、Vista、7、8、10、11(32bit・64bit)
システム要件	<ul style="list-style-type: none"> ・Intel Core 2 Duo 2.4GHz Processor or Higher ・DVD-ROM ・USB2.0ポートに1つの空き ・At least 2GB RMB (Recommended 4GB) ・2GB Available HDD Space ・Windows 10-8.1-8-7-Vista-XP(SP3) (32bit-64bit)

2.動作環境

■ 対応機種

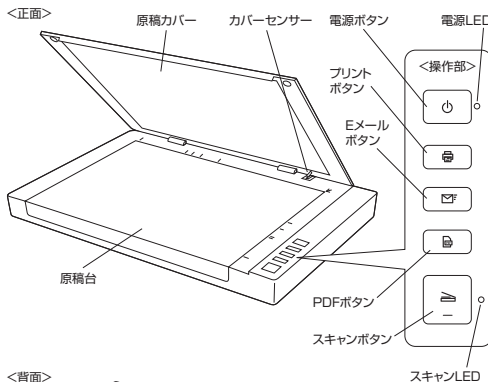
Windows搭載(DOS/V)パソコン、NEC PC98-NXシリーズ。
※ USBポートを装備し、1つ以上の空きがあること。
※ 必要な機器構成は「1.仕様」を参照してください。

■ 対応OS

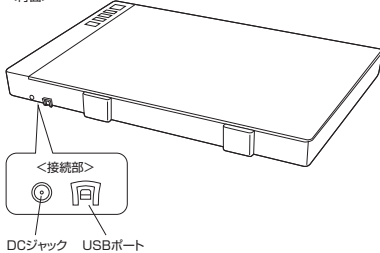
Windows 10-8.1-8-7-Vista-XP(SP3)(32bit-64bit)

3.各部名称

① スキャナ



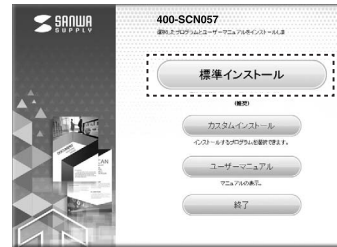
背面



4.ソフトインストール方法

ソフトウェアをインストールする際は、他のアプリケーション等を全て終了してから行ってください。

- ① Windowsを完全に起動させ、付属のインストールDVDをパソコンのDVDドライブにセットし、アイコンをクリックします。
※ 画面は使用機器、OSにより若干異なります。
- ② CDドライブが起動すると下記画面になります。
【標準インストール】を選択します。



③【インストール】を選択します。



- ④ 各種ソフトがインストールされます。
画面の指示に従ってインストールを行ってください。



⑤ インストールが完了しました。



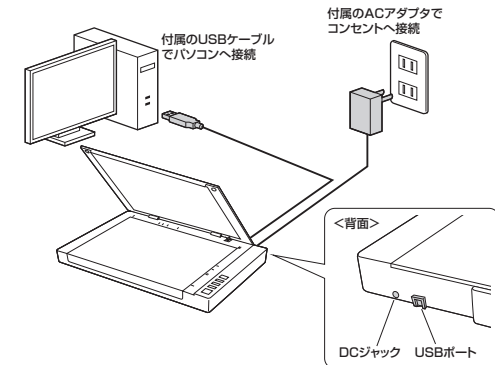
⑥ インストールが完了し、下記のソフトが追加されます。



5.スキャナの接続

- ! 故障の原因になりますので必ず付属のケーブルを使用して接続してください。

- ① ACアダプタで本製品のDCジャックとコンセントを接続します。
- ② 本製品のUSBポートとパソコンを付属のUSBケーブルで接続します。
- ③ 本製品の電源をONにします。(LEDが青色に点灯します)

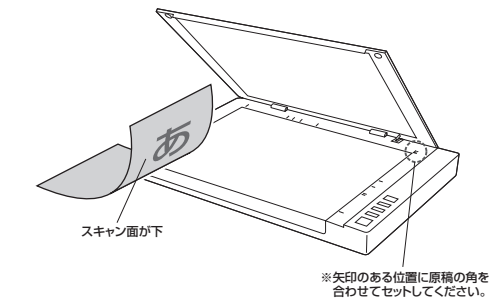


電源のON-OFF方法

ON: スキャナの電源ボタンを電源LEDが点灯するまで長押し。
OFF: スキャナの電源ボタンを電源LEDが消灯するまで長押し。
オートパワーオフ機能: 15分何も操作しないと、本製品の電源が自動でOFFになります。
※ 本製品とパソコンとの接続も解除されます。

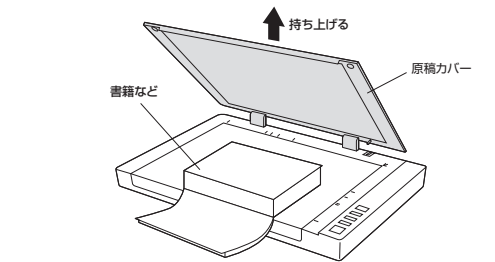
6.原稿のセット方法

- ① スキャン(取込み)したい原稿を、スキャン面を下にしてセットします。
※ 裏表を間違えると、正しくスキャンできません。ご注意ください。
- ② 原稿がスレないように注意しながら原稿カバーを閉めてスキャンします。



本などのスキャン方法

書籍やその他の厚手の原稿をスキャンする場合は、原稿カバーをまっすぐに持ち上げて厚み分を確保したり、取外したりすることができます。



- ! 重いものをスキャナガラスに乗せたり、無理な力を加えてスキャナガラスを押し付けると、ガラス表面が損傷する恐れがあります。

7.使用方法

本製品では詳細な設定でスキャンできる[ViiScan]、手軽にスキャンできる[Event Utility]の2つのソフトウェアを使用可能です。

ViiScanの使用方法

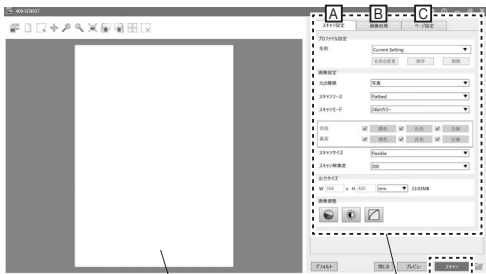
① スキャナを接続して、下記アイコンをダブルクリックします。



② 400-SCN057を選択し[OK]を選択します。



③ ソフトが起動するその設定画面で詳細な設定をし、[スキャン]を選択してスキャンしてください。
※設定方法については詳しくは「■設定画面について」をご確認ください。



出力したスキャンデータが表示されます。

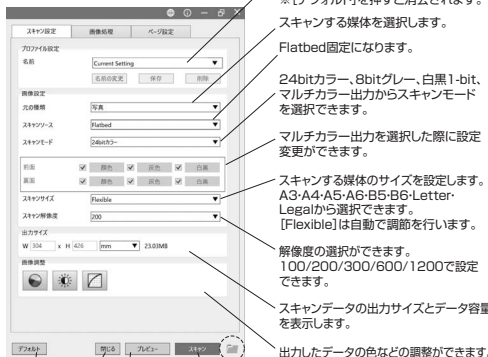
設定画面

■ファイル形式に対応した出力フォーマット

	JPEG	PNG	BMP	TIFF	マルチ TIFF	PDF	マルチページ PDF	RTF	Excel	TXT
フォルダ	○	○	○	○	○	○	○	—	—	—
Eメール	○	—	—	—	—	○	○	—	—	—
印刷	○	○	○	○	○	○	○	—	—	—
PDF	—	—	—	—	—	○	○	—	—	—
OCR	—	—	—	—	—	○	○	○	○	○
アプリ ケーション	○	○	○	○	○	○	○	—	—	—

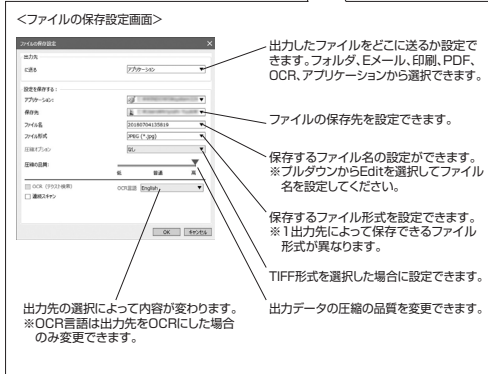
■設定画面について

A 「スキャン設定」タブ



下の画像設定の内容を保存してその設定を呼び出すことができます。
※[デフォルト]を押すと消去されます。
スキャンする媒体を選択します。
Flatbed固定になります。
24bitカラー、8bitグレー、白黒1-bit、マルチカラー出力からスキャンモードを選択できます。
マルチカラー出力を選択した際に設定変更ができます。
スキャンする媒体のサイズを設定します。A3-A4-A5-A6-B5-B6-Letter-Legalから選択できます。[Flexible]は自動で調節を行います。
解像度の選択ができます。100/200/300/600/1200で設定できます。
スキャンデータの出力サイズとデータ容量を表示します。

ソフトを閉じます。
画像設定などを初期の状態に戻します。
どのように出力されるか確認できます。
※データは保存されません。



出力したファイルをどこに送るか設定できます。フォルダ、Eメール、印刷、PDF、OCR、アプリケーションから選択できます。
ファイルの保存先を設定できます。
保存するファイル名の設定ができます。※プルダウンからEditを選択してファイル名を設定してください。
保存するファイル形式を設定できます。※1出力先によって保存できるファイル形式が異なります。
TIFF形式を選択した場合に設定できます。
出力データの圧縮の品質を変更できます。

出力先の選択によって内容が変わります。
※OCR言語は出力先をOCRにした場合のみ変更できます。

C 「ページ設定」タブ

スキャンしたデータの向きなどを調整できます。



Event Utilityの使用方法

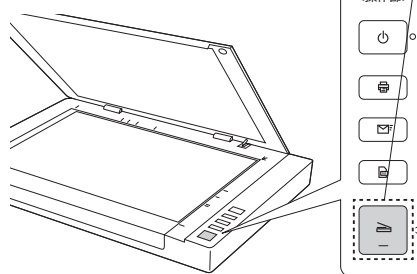
① 下記アイコンをダブルクリックして起動させます。



② ソフト起動後ソフト上のスキャンアイコン、もしくは本体のスキャンボタンを押してスキャンします。
※この簡易ソフトの場合は解像度の設定が200/300/600からしか選択できません。



どちらかを
押します

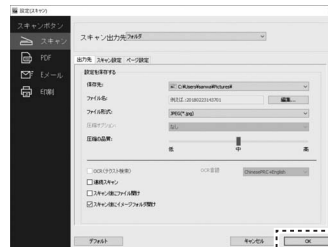


■設定方法

① 設定アイコンを選択すると簡単な設定ができます。



② 保存方法やスキャン設定などを行い[OK]を選択します。



※設定した内容は保存され、次回からはその設定でスキャンされます。

スキャン速度とファイル容量

スキャン速度は使用する環境やスキャンする原稿によって変動します。

以下の表を目安にしてください。

●スキャンサイズ: A3 ●保存形式: BMP

<グレースケール>

解像度	スキャン速度	ファイルサイズ
100dpi	約8秒	約5.5MB
200dpi	約8秒	約22MB
300dpi	約12秒	約52MB
600dpi	約27秒	約199MB
1200dpi	約100秒	約795MB

8.保証規定

- 保証期間内に正常な使用状態でご使用の場合に限り品質を保証しております。万一保証期間内で故障がありました場合は、弊社所定の方法で無償修理いたしますので、保証書を製品に添えてお買い上げの販売店までお持ちください。
- 次のような場合は保証期間内でも有償修理になります。
 - 保証書をご提供いただけない場合。
 - 所定の項目をご記入いただけない場合、あるいは字句を書き換えられた場合。
 - 故障の原因が取扱上の不注意による場合。
 - 故障の原因が客機による輸送・移動中の衝撃による場合。
 - 天災地災、ならびに公害や異常電圧その他の外部要因による場合。
 - 譲渡や中古販売、オークション、転売などでご購入された場合。
- お客様ご自身による改造または修理があったと判断された場合は、保証期間内での修理もお受けいたしません。
- 本製品の故障、またはその使用上発生した直後、機体の損害については弊社を責められないものとします。
- 本製品は医療機器、電子情報機器、航空宇宙機器、輸送設備や機器などの人命に関わる設備や機器、及び高度な信頼性を必要とする設備や機器やシステムなどへの組み込みや使用を意図されておられません。これらの用途に本製品を使用され、人身事故、社会的障害などが発生しても弊社はいかなる責任も負いかねます。
- 修理に依頼品を郵送、またはご持参される場合の諸費用は、お客様のご負担となります。
- 保証書は再発行いたしませんので、大切に保管してください。
- 保証書は日本国内においてのみ有効です。

保証書		サンワサプライ株式会社
型番: 400-SCN057	シリアルナンバー:	
お客様・お名前・ご住所・TEL		
販売店名・住所・TEL		
担当者名	保証期間 1年 お買い上げ年月日 年 月 日	

サンワサプライ株式会社

ver.1.0

サンワダイレクト / 〒700-0825 岡山県岡山市北区田町1-10-1
TEL.086-223-5680 FAX.086-235-2381
BI/BA/KIDA No