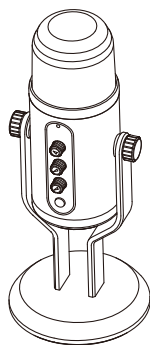


プロフェッショナルUSBマイク 取扱説明書



この度は、プロフェッショナルUSBマイク「**400-MC015PRO**」(以下本製品)をお買い上げいただき誠にありがとうございます。この取扱説明書では、本製品の使用方法や安全にお取り扱いいただくための注意事項を記載しています。ご使用前によくご覧ください。読み終わったあとこの取扱説明書は大切に保管してください。

最初にご確認ください

お使いになる前に、セット内容がすべて揃っているかご確認ください。
万一、足りないものがありましたら、お買い求めの販売店にご連絡ください。

セット内容

- ①USBマイク 1台 ③取扱説明書・保証書(本書) 1部
- ②USBケーブル(約1.5m) 1本

※欠品や破損があった場合は、**品番(400-MC015PRO)と上記の番号(①~③)と名称**(USBケーブルなど)をお知らせください。

デザイン及び仕様については改良のため予告なしに変更することがあります。
本書に記載の社名及び製品名は各社の商標又は登録商標です。

サンワサプライ株式会社

絵表示の意味

- △ 警告** 人が死亡または重傷を負うことが想定される危害の内容
- △ 注意** 人がけがを負う可能性、または物的損害の発生が想定される内容
- ①** 注意していただきたい内容

安全にお使いいただくためのご注意(必ずお守りください)

△ 警告

- <内部を開けないでください>
- 内部を開けますと、故障や感電事故の原因になります。内部に触れることは絶対にしないでください。
また、内部を改造した場合の性能の劣化については保証いたしません。
- <内部に異物を入れないでください>
- 内部に燃えやすいものや、金属片が入った場合、水などの液体がかかった場合は、接続しているケーブルを抜き、お買い上げいただいた販売店又は弊社にご相談ください。そのままご使用になりますと火災や故障および感電事故の原因になります。
- <接続コードを傷つけないでください>
- コードを傷つけたままご使用いただくと火災・感電の原因となります。

△ 注意

- ケーブルやプラグに無理な力を加えないでください。破損や断線の恐れがあります。

1.仕様

| | |
|----------------|--|
| コネクタ形状 | USB Aコネクタオス(USB2.0/1.1両対応) |
| 形式 | コンデンサタイプ |
| 指向性 | 無(全)指向性/単一指向性/双指向性/ステレオの切替式 |
| 周波数特性 | 20Hz~20KHz |
| 入力感度 | -35dB±3dB(OdB=1V/Pa,1KHz) -55dB±3dB(OdB=1V/ubar at 1KHz) |
| インピーダンス | 2.2KΩ |
| 集音範囲※ | 無(全)指向性:最大約4m/360°、単一指向性:最大約4m/約130°、 双指向性:最大約4m/180°、ステレオ:最大約4m (どれもマイクの音量は最大の場合) |
| 動作電圧 | USB DC5V |
| 消費電力 | 5V/200mA(最大) |
| サイズ・重量 | W110×D110×H270mm:約1030g |
| 対応OS | Windows 10・8.1・8・7 macOS 10.12~10.14、Mac OS X 10.3~10.11 |
| 付属品 | USBケーブル(約1.5m)、取扱説明書、保証書 |
| マイクサンプリング周波数 | 96KHz/24bit |
| ヘッドホンサンプリング周波数 | 48KHz/16bit |
| ヘッドホン出力 | 40mW(32Ω) |

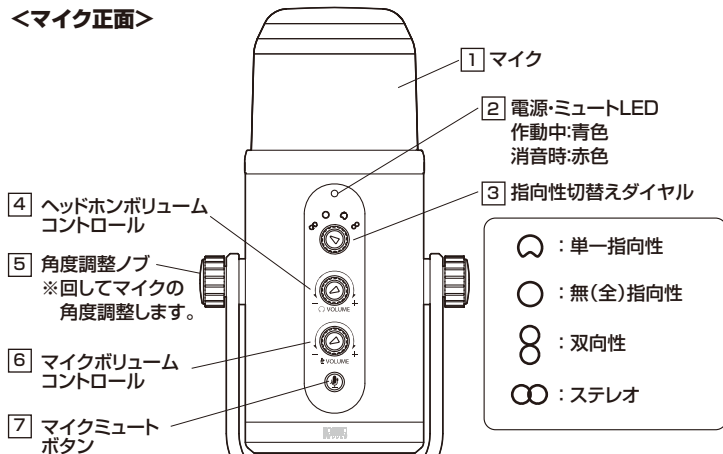
※集音範囲は目安です。
※ご使用環境によっては、集音範囲が狭くなったり音質が悪くなることがあります。
※範囲外の音を集音しないということではありません。
※Skype等のアプリケーションは、必ず本機を使用する前にインストールしてください。
弊社ではこれらソフトに関するダウンロードや操作サポートは行っておりません。
※記載の社名及び製品名は、一般に各社の商標または登録商標です。

2.特長

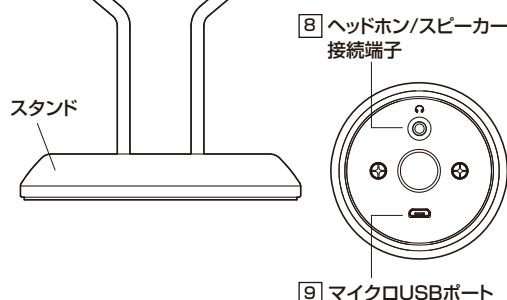
- 単一指向性/全指向性/双指向性の切替えが可能です。
- 24bit/96KHzの高音質デジタルレコーディングに対応しています。
- Youtubeなどでの高音質配信、ゲーム実況、録音などに最適です。
- 3つのマイクでステレオ録音にも対応しています。
- ヘッドホンを接続して音楽を聴くことができます。
- ダイレクトモニタリング機能で録音中の音声をリアルタイム(遅れがない)に聞くことが可能です。
- マイクの入力感度調整ダイヤル付きです。
- エコーキャンセリング機能付きです。
- Skypeなどのインターネット通話に対応しています。
- USBバスパワー駆動なので、ACアダプタは不要です。
- しっかりした重みのあるメタルハウジングです。
- マイクミュート(消音)ボタン付きです。

3.各部の名称とはたらき

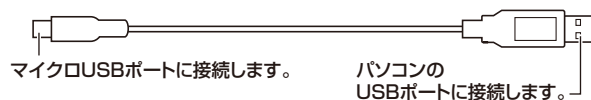
<マイク正面>



<マイク底面>



<USBケーブル>



1 マイク

2 電源・ミュートLED

電源が入ると点灯します。作動中は青色に点灯し、ミュート時は赤色に点灯します。

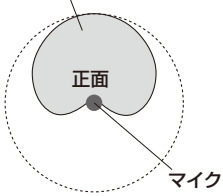
3 指向性切替えダイヤル

使用用途に合わせて切替えてください。

☞ : 単一指向性

ポッドキャスト、リードボーカル、会話やゲームストリーミングの録音に最適です。

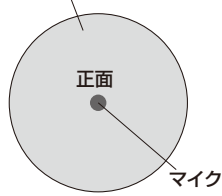
最も集音に適した範囲



○ : 無(全)指向性

マイクを中心に360°全方向からの音の録音に使用します。Web会議や複数人によるポッドキャストなどに最適です。

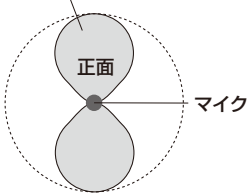
全方向からバランスよく集音



∞ : 双方向性

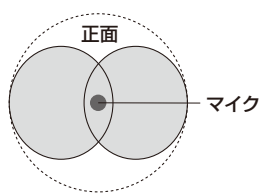
対面式インタビューやデュエットを録音したりするのに最適です。

前方と後方からの音を集音



∞ : ステレオ

左右両方のチャンネルを使い、ワイドで臨場感のある録音が可能です。同時に複数の楽器を録音するのに最適です。

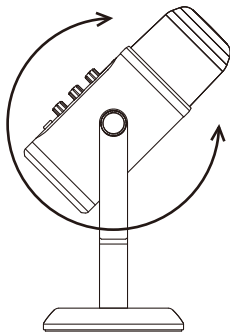


4 ヘッドホンボリュームコントロール

ヘッドホン/スピーカー接続端子に接続した機器の音量を調節します。

5 角度調整ノブ

左右のノブを反時計回りに緩め、好きな角度にセットします。時計回りに回して締めてください。



6 マイクボリュームコントロール ……マイクの音量を調節します。

7 マイクミュートボタン

マイク入力を一時停止します。停止中は電源・ミュートLEDが赤く点灯します。

8 ヘッドホン/スピーカー接続端子

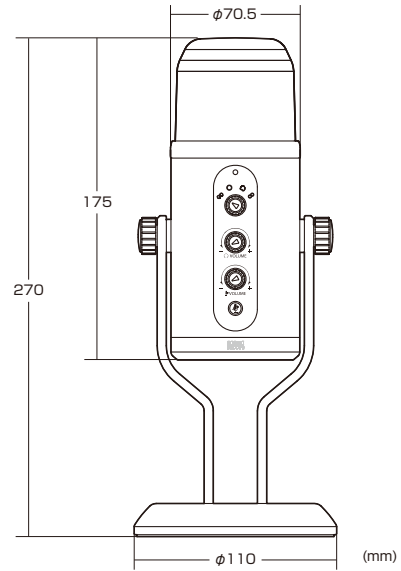
モニタリングや再生時にヘッドホンやスピーカーを接続します。

⚠ ヘッドホンを差し込む前にヘッドホンボリュームコントロールを下げてください。

9 マイクロUSBポート

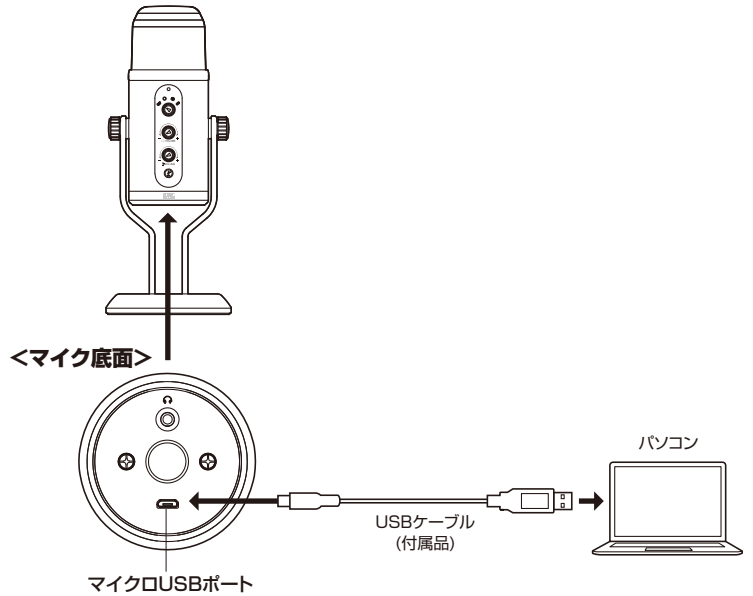
付属のUSBケーブルを差し込んでパソコンに接続します。

4.各部のサイズ



5.接続方法

- 1 パソコンの電源を入れ、OSを完全に起動させます。
- 2 本製品を付属のUSBケーブルでパソコンのUSBポートに接続してください。



6.OSの設定

- アプリケーションを作動中にコネクタを差し替えたり、設定を変えた場合、すぐに認識しないことがあります。一度アプリケーションを終了し再度起動してください。
- 使用するアプリケーションによっては、アプリケーション側で「オーディオデバイスの設定」をする必要があります。

！ヘッドホン/スピーカー接続端子についてのご注意

- 本製品のヘッドホン/スピーカー接続端子を使用しない場合
本製品を接続すると、音の再生デバイス(スピーカーの項目)にも「USB Microphone」が表示されます。使用しない場合は、別の再生デバイスを選択してください。「USB Microphone」になっていると、パソコンからの音は聞こえなくなります。
- 本製品のヘッドホン/スピーカー接続端子を使用する場合
本製品を接続すると、音の再生デバイス(スピーカーの項目)にも「USB Microphone」が表示されます。「USB Microphone」を選択すると、本製品のヘッドホン/スピーカー接続端子に接続した機器が使用できます。下記の画面で「再生」or「出力」をクリックして同様に設定してください。

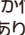


■ Windows 10・8.1・8の場合

- ①カーソルを画面の左下隅に動かして右クリックし、メニューから「コントロールパネル」を選択し、「ハードウェアとサウンド」をクリックします。または「スタート」をクリックし、表示されたアプリの一覧から「Windowsシステムツール」を選択し、「コントロールパネル」の中の「ハードウェアとサウンド」をクリックします。

- ②「サウンド」をクリックします。



- ③「録音」タブの中のリストから「USB Microphone」を選択し、[既定値に設定(S)]をクリックします。

選択したサウンドデバイスに  が付きます。
※既に  が付いている場合もあります。
※この時、右下の[プロパティ]をクリックし、[レベル]タブを開いて、音量レベルの調整と「」ミュート(消音)になっていないのを確認してください。



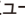
- ④「OK」をクリックし、コントロールパネルを終了します。

■ Windows 7の場合

- ①[スタート]ボタンから[コントロールパネル]をクリックします。
- ②[サウンド]をクリックします。



- ③「録音」タブの中のリストから「USB Microphone」を選択し、[既定値に設定(S)]をクリックします。

選択したサウンドデバイスに  が付きます。
※既に  が付いている場合もあります。
※この時、右下の[プロパティ]をクリックし、[レベル]タブを開いて、音量レベルの調整と「」ミュート(消音)になっていないのを確認してください。

- ④「OK」をクリックし、コントロールパネルを終了します。

■ Mac OS Xの場合

- ①アップルメニューから[システム環境設定]をクリックします。
- ②[サウンド]をクリックします。



- ③「入力」のリストの中から、「USB Microphone」を選択します。
※この時、音量調整と「消音」にチェックが入っていないかも確認してください。



- ④左上の  をクリックし、サウンドのプロパティを終了します。

7.例) Skypeの設定 (Windows)

！ ヘッドホン/スピーカー接続端子についてのご注意

●本製品のヘッドホン/スピーカー接続端子を使用しない場合

本製品を接続すると、音の再生デバイス(スピーカーの項目)にも「USB Microphone」が表示されます。使用しない場合は、別の再生デバイスを選択してください。「USB Microphone」になっていると、パソコンからの音は聞こえなくなります。

●本製品のヘッドホン/スピーカー接続端子を使用する場合

本製品を接続すると、音の再生デバイス(スピーカーの項目)にも「USB Microphone」が表示されます。「USB Microphone」を選択すると、本製品のヘッドホン/スピーカー接続端子に接続した機器が使用できます。

- 1) Skypeのメイン画面で ... (その他)をクリックします。
- 2) 「設定」をクリックします。



- 3) 「音声/ビデオ」を開いて「マイク」から「USB Microphone」を選択します。
※スピーカーは上記を参考に設定してください。
- 4) それぞれの音量を調整してください。

これでSkypeの設定は完了です。

※Skypeのバージョンによっては下記になります

- 1) Skypeのメイン画面で、[ツール]メニューから[設定]をクリックします。
- 2) [オーディオ設定]をクリックします。
- 3) Skypeで使用するマイクを「USB Microphone」に設定します。
※スピーカーは上記を参考に設定してください。
- 4) [保存]をクリックします。

これでSkypeの設定は完了です。

8.トラブルシューティング

Q)マイクの音量が小さい。

A)パソコンの種類や初期設定によってはマイクの音量が小さい場合があります。その場合は、マイクの音量調整をしてください。

例)Windows 10/8.1/8/7の場合

- 1)カーソルを画面の左下隅に動かして右クリックし、メニューから「コントロールパネル」を選択し、「ハードウェアとサウンド」をクリックします。または「スタート」をクリックし、表示されたアプリの一覧から「Windowsシステムツール」を選択し、「コントロールパネル」の中の「ハードウェアとサウンド」をクリックします。
※Windows 7・Vistaの場合は、「スタート」ボタンから「コントロールパネル」をクリックします。
- 2) 「サウンド」をクリックします。
- 3) 「録音」タブをクリックし、該当のマイクをダブルクリックして「マイクのプロパティ」を表示します。
- 4) 「レベル」タブをクリックします。
- 5) 「マイク」の音量バーをスライドさせて80~90に設定します。
※この時「M」ミュート(消音)になっている場合は解除してください。



9.保証規定

- 1)保証期間内に正常な使用状態でご使用の場合に限り品質を保証しております。万一保証期間内で故障がありました場合は、弊社所定の方法で無償修理いたしますので、保証書を製品に添えてお買い上げの販売店までお持ちください。
- 2)次のような場合は保証期間内でも有償修理になります。
 - 1.保証書をご提示いただけない場合。
 - 2.所定の項目をご記入いただけない場合、あるいは字句を書き換えられた場合。
 - 3.故障の原因が取扱い上の不注意による場合。
 - 4.故障の原因がお客様による輸送・移動中の衝撃による場合。
 - 5.天変地異、ならびに公害や異常電圧その他の外部要因による故障及び損傷の場合。
 - 6.譲渡や中古販売、オークション、転売などでご購入された場合。
- 3)お客様ご自身による改造または修理があったと判断された場合は、保証期間内での修理もお受けいたしかねます。
- 4)本製品の故障、またはその使用によって生じた直接、間接の損害については弊社はその責を負わないものとします。
- 5)本製品を使用中に発生したデータやプログラムの消失、または破損についての補償はいたしかねます。
- 6)本製品は医療機器、原子力設備や機器、航空宇宙機器、輸送設備や機器などの人命に関わる設備や機器、及び高度な信頼性を必要とする設備や機器やシステムなどへの組み込みや使用は意図されておりません。これらの用途に本製品を使用され、人身事故、社会的障害などが生じても弊社はいかなる責任も負いかねます。
- 7)修理ご依頼品を郵送、またはご持参される場合の諸費用は、お客様のご負担となります。
- 8)保証書は再発行いたしませんので、大切に保管してください。
- 9)保証書は日本国内においてのみ有効です。

| 保証書 | | サンワサプライ株式会社 |
|-------------------------|----------|----------------|
| 型番: 400-MC015PRO | ロットナンバー: | |
| お客様・お名前・ご住所・TEL | | |
| 販売店名・住所・TEL | | |
| 担当者名 | | |
| 保証期間 6ヶ月 | | お買い上げ年月日 年 月 日 |

本取扱説明書の内容は、予告なしに変更になる場合があります。