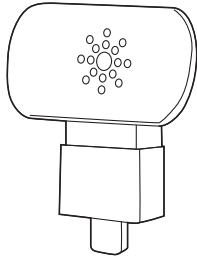


スマートフォン翻訳アプリ用マイク 取扱説明書



この度は、スマートフォン翻訳アプリ用マイク「400-MC014U」(以下本製品)をお買い上げいただき誠にありがとうございます。この取扱説明書では、本製品の使用方法や安全にお取扱いいただくための注意事項を記載しております。ご使用前によくご覧ください。読み終わったあとこの取扱説明書は大切に保管してください。

最初にご確認ください

お使いになる前に、セット内容がすべて揃っているかご確認ください。
万一、足りないものがございましたら、お買い求めの販売店にご連絡ください。

セット内容

- ①マイク1台
- ②ポーチ1個
- ③取扱説明書・保証書(本書)1部

※欠品や破損があった場合は、品番(400-MC014U)と上記の番号(①~③)と名称(ポーチなど)をお知らせください。

デザイン及び仕様については改良のため予告なしに変更することがあります。
本書に記載の社名及び製品名は各社の商標又は登録商標です。

サンワサプライ株式会社

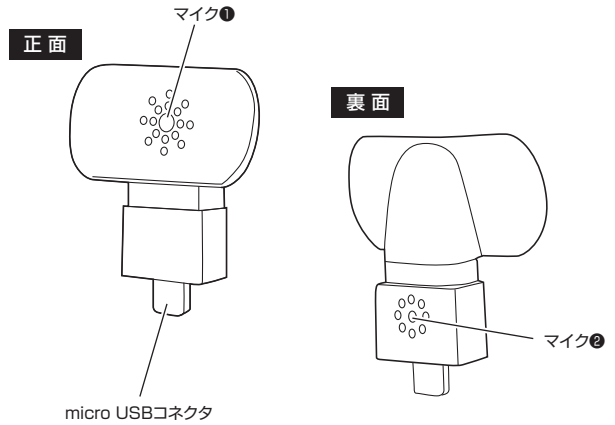
1.仕様

インターフェース	micro USB
形式	コンデンサタイプ
指向性	単一指向性
周波数特性	100Hz~8KHz
感度	正面マイク/−44dB±3dB、背面マイク/−50dB±3dB
材質	ABS樹脂
サイズ	W42×D13×H47.1mm(コネクタ含む)
重量	6g
付属品	ポーチ、取扱説明書

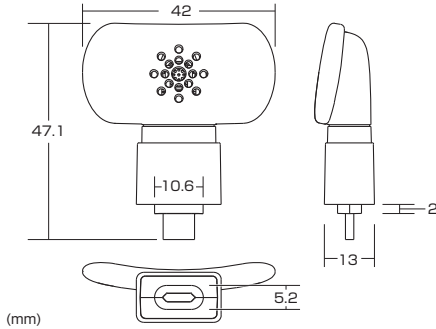
2.特長

- スマートフォンに簡単に取付けて使える小型マイクです。
- 単一指向性マイクで周囲が騒がしい場所でも会話の認識率が上がります。
- 両面それぞれにマイクを搭載し、話すたびにマイクを向ける必要がありません。
- 小型で持ち運びに便利です。

3.各部の名称



4.各部のサイズ

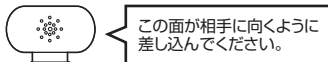


6.保証規定

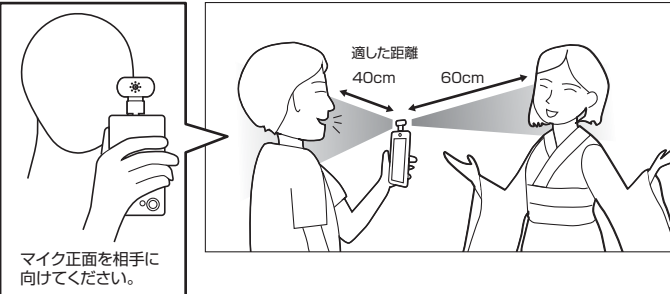
- 1)保証期間内に正常な使用状態でご使用の場合に限り品質を保証しております。万一保証期間内で故障がございました場合は、弊社所定の方法で無償修理いたしますので、保証書を製品に添えてお買い上げの販売店までお持ちください。
- 2)次のような場合は保証期間内でも有償修理になります。
 - 1.保証書をご提示いただけない場合。
 - 2.所定の項目をご記入いただけない場合、あるいは字句を書き換えられた場合。
 - 3.故障の原因が取扱い上の不注意による場合。
 - 4.故障の原因がお客様による輸送・移動中の衝撃による場合。
 - 5.天変地異、ならびに公害や異常電圧その他の外部要因による故障及び損傷の場合。
 - 6.譲渡や中古販売、オークション、転売などでご購入された場合。
- 3)お客様ご自身による改造または修理があったと判断された場合は、保証期間内での修理もお受けいたしかねます。
- 4)本製品の故障、またはその使用によって生じた直接、間接の損害については弊社はその責を負わないものとします。
- 5)本製品を使用中に発生したデータやプログラムの消失、または破損についての補償はいたしかねます。
- 6)本製品は医療機器、原子力設備や機器、航空宇宙機器、輸送設備や機器などの人命に関わる設備や機器、及び高度な信頼性を必要とする設備や機器やシステムなどへの組み込みや使用は意図されておりません。これらの用途に本製品を使用され、人身事故、社会的障害などが生じても弊社はいかなる責任も負いかねます。
- 7)修理ご依頼品を郵送、またはご持参される場合の諸費用は、お客様のご負担となります。
- 8)保証書は再発行いたしませんので、大切に保管してください。
- 9)保証書は日本国内においてのみ有効です。

5.使用方法

- 1.スマートフォンのmicroUSBポートに差し込み、Google翻訳などの翻訳アプリを起動させます。



- 2.翻訳アプリを操作しながらマイクに向かって声をかけます。



保証書	サンワサプライ株式会社
型番: 400-MC014U	
お客様・お名前・ご住所・TEL	
販売店名・住所・TEL	
担当者名	保証期間 6ヶ月 お買い上げ年月日 年 月 日

本取扱説明書の内容は、予告なしに変更になる場合があります。

サンワサプライ株式会社

ver.1.0