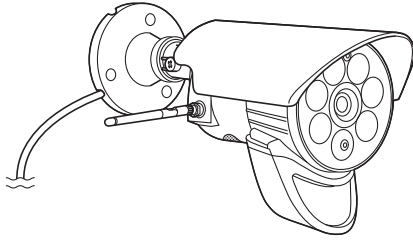


増設用防犯カメラ取扱説明書



この度は、増設用防犯カメラ(400-CAM075UTC)(以下本製品)をお買い上げいただき誠にありがとうございます。この取扱説明書では、本製品の使用方法や安全にお取扱いいただくための注意事項を記載しております。ご使用前によくご覧ください。読み終わったあとこの取扱説明書は大切に保管してください。

最初にご確認ください

お使いになる前に、セット内容がすべて揃っているかご確認ください。
万一、足りないものがございましたら、お買い求めの販売店にご連絡ください。

セット内容

- ①カメラ 1台
- ②カメラ用ACアダプタ 1個
- ③カメラ用アンテナ 1本
- ④タッピングネジ 3本
- ⑤アンカー 3本
- ⑥取扱説明書・保証書(本書) 1部

*欠品や破損があった場合は、品番(400-CAM075UTCなど)と上記の番号(①~⑥)と名称(カメラ用アンテナなど)をお知らせください。

デザイン及び仕様については改良のため予告なしに変更することがございます。
本書に記載の社名及び製品名は各社の商標又は登録商標です。

サンワサプライ株式会社

安全にお使いいただくために

■絵表示の意味

	警告	人が死亡または重傷を負うことが想定される危害の内容
	注意	人がけがを負う可能性、または物的損害の発生が想定される内容
	!	注意していただきたい内容
警告		
<ul style="list-style-type: none"> ●本製品を水中や水のかかる場所で使用・保管しないでください。また、濡れた手で触らないでください。 ●お子様には本製品や付属品を触れさせないでください。 		

注意

- 本製品を分解・修理・加工・改造はしないでください。
- 高温・多湿となる場所、ホコリや油煙などの多い場所で使用・保管しないでください。
- 本製品に強い振動や衝撃、無理な力を与えないでください。
- 不安定な場所では使用しないでください。
- 本製品のお手入れをする場合には、ベンジンやシンナーなどの揮発性有機溶剤が含まれているものは使用しないでください。
- 用途以外には使用しないでください。
- 本製品のカメラは防水仕様ではなく防滴仕様です。激しく水がかかる場所で使用しないでください。また、カメラ部分のみ防滴仕様です。ACアダプタやACアダプタとの接続部は防滴仕様ではありません。ACアダプタや接続部は防水テープなどを使用し防水加工を行ってください。
- 壁面に設置する場合、本製品の荷重に長期間耐える十分な強度が必要です。(設置する壁面によってはドリル等で下穴をあける必要があります)
- 本製品の故障、またはその使用によって生じた直接、間接の損害については弊社はその責を負わないものとします。あらかじめご了承ください。

1.特長

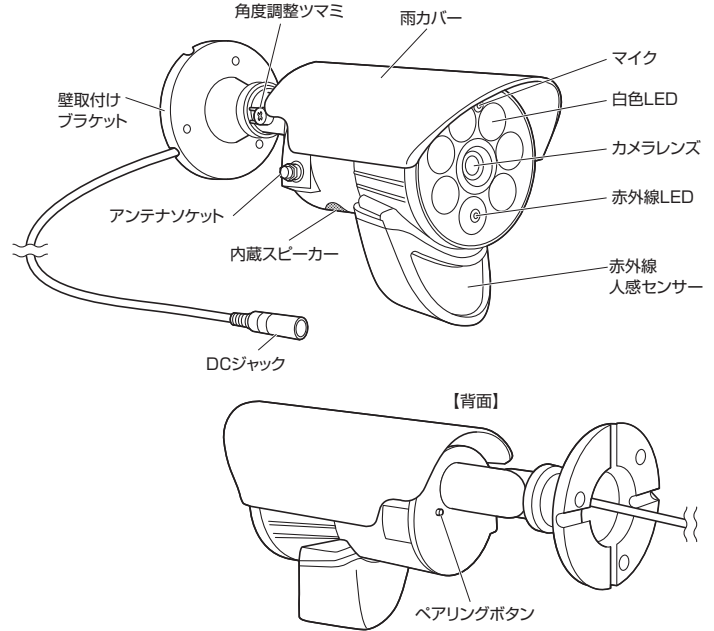
- 本製品は400-CAM075-1、400-CAM075-2専用の増設カメラです。
- 最大4台まで同時に接続できます。

2.仕様

センサ	CMOS 200万画素
最低照度	0Lux
防水規格	IP65 ※カメラ本体のみ
赤外線人感センサー反応距離	約5m以内
赤外線LED照射距離	最大約12m
赤外線周波数	850nm
白色LED	6個
白色LED全光束	500ルーメン
撮影範囲	対角92°
電源	家庭用AC100V(専用ACアダプタ付属)
サイズ・重量	W84×D234×H116mm・430g(ACアダプタ含まず)
ケーブル長	ACケーブル:約1.8m、カメラ電源ケーブル:約2.3m

*屋外でご使用の場合、ACアダプタと本製品の接続口を防水テープで覆ってください。

3.各部の名称

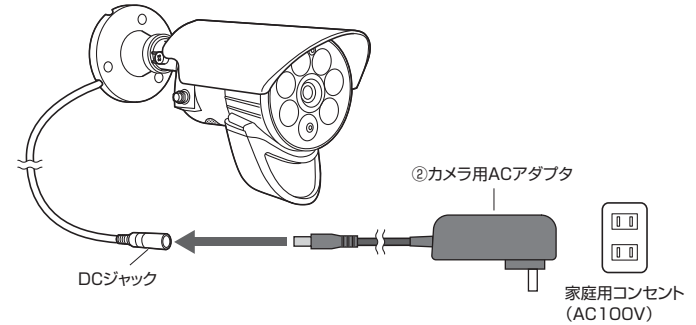


4.お使いになる前に

- ! 本製品の設置を行う前に、必ず正常に動作するか動作確認を行ってください。

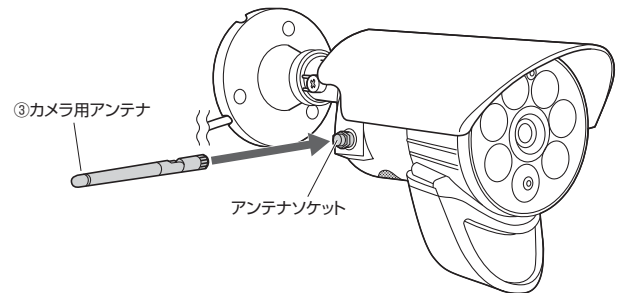
電源の接続

DCジャックを付属のACアダプタで家庭用コンセント(AC100V)に接続します。



カメラ用アンテナの取付け方法

アンテナソケットにカメラ用アンテナを取付けます。

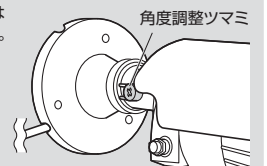


電源のON-OFF

ACに接続すると自動的に電源がONになります。

5.カメラの設置方法

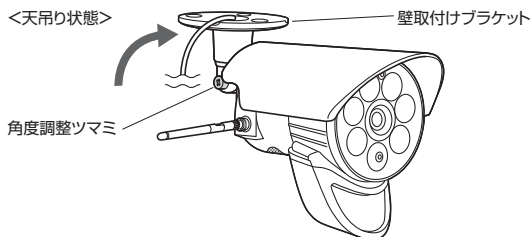
- 本製品の設置を行う前に、必ず正常に動作するか動作確認を行ってください。
- 鉄筋コンクリートの建築物やカメラと受信機の間に壁や柱が存在する場合、電波の届く範囲が極端に短くなる場合があります。実際に使用する場所で電波が届く範囲かどうかあらかじめ設置前に動作確認を行ってください。
- 本製品のカメラは防水仕様ではなく防滴仕様です。激しく水がかかる場所で使用しないでください。また、カメラ部分のみ防滴仕様です。ACアダプタやACアダプタとの接続部は防滴仕様ではありません。ACアダプタや接続部は防水テープなどを使用し防水加工を行ってください。
- 壁面に設置する場合、本製品の荷重に長期間耐える十分な強度が必要です。(設置する壁面によってはドリル等で下穴をあける必要があります)
- 角度調整ツマミを締め付け、確実に固定した状態で使用してください。



5.カメラの設置方法(続き)

設置方向

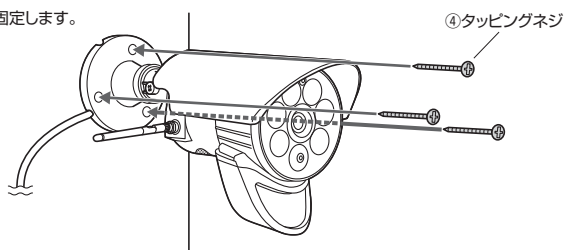
角度調節ツマミを緩めて、壁取り付けブラケットの角度を変えることで様々な方向に設置することが可能です。



木部・石膏ボード部に固定する場合

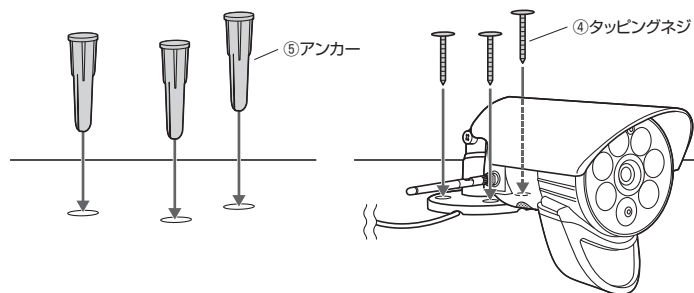
必ず壁の内部に芯材がある部分に設置してください。

タッピングネジで固定します。



コンクリート部に固定する場合

- 1.タッピングネジを取付ける位置に電動ドリル等を使用して下穴(直径6mm深さ32mm)を開けます。
- 2.アンカーを差し込みます。
- 3.タッピングネジで固定します。



6.ペアリング方法

カメラを増設する場合は同期(ペアリング)操作が必要です。

- 1.モニターの電源を入れた状態で、画面左端の設定アイコンを押します。



- 2.メニュー一番下の「一般設定」を押します。



- 3.メニュー左上の「カメラ設定」を押します。



6.ペアリング方法(続き)

- 4.メニュー左端の「ペアリング」を押します。



- 5.追加したいチャンネルを選んでください。



- 6.カメラ背面にあるペアリングボタンを長押ししてください。その後自動的に接続されます。



以上でペアリング完了です。

7.保証規定・保証書

- 1)保証期間内に正常な使用状態でご使用の場合に限り品質を保証しております。万一保証期間内で故障がありました場合は、弊社所定の方法で無償修理いたしますので、保証書を製品に添えてお買い上げの販売店までお持ちください。
- 2)次のような場合は保証期間内でも有償修理になります。
 - (1)保証書をご提示いただけない場合。
 - (2)所定の項目をご記入いただけない場合、あるいは字句を書き換えられた場合。
 - (3)故障の原因が取扱上の不注意による場合。
 - (4)故障の原因がお客様による輸送・移動中の衝撃による場合。
 - (5)天変地異、ならびに公害や異常電圧その他の外部要因による故障及び損傷の場合。
 - (6)譲渡や中古販売、オークション、転売などご購入された場合。
- 3)お客様ご自身による改造または修理があったと判断された場合は、保証期間内での修理もお受けいたしかねます。
- 4)本製品の故障、またはその使用によって生じた直接、間接の損害については弊社はその責を負わないものとします。
- 5)本製品を使用中に発生したデータやプログラムの消失、または破損についての補償はいたしかねます。
- 6)本製品は医療機器、原子力設備や機器、航空宇宙機器、輸送設備や機器などの人命に関わる設備や機器、及び高度な信頼性を必要とする設備や機器やシステムなどへの組み込みや使用は意図されておりません。これらの用途に本製品を使用され、人身事故、社会的障害などが生じても弊社はいかなる責任も負いかねます。
- 7)修理ご依頼品を郵送、またはご持参される場合の諸費用は、お客様のご負担となります。
- 8)保証書は再発行いたしませんので、大切に保管してください。
- 9)保証書は日本国内においてのみ有効です。

サンワサプライ株式会社

保証書	型番: 400-CAM075UTC	シリアルナンバー
お客様: お名前・ご住所・TEL		
購入店: 担当者		
保証期間	ご購入日から6ヶ月	お買い上げ年月日 年 月 日

本取扱説明書の内容は、予告なしに変更になる場合があります。

サンワサプライ株式会社 ver.1.0

サンワダイレクト / 〒700-0825 岡山県岡山市北区田町1-10-1
TEL.086-223-5680 FAX.086-235-2381

BI/AD/HADeSz