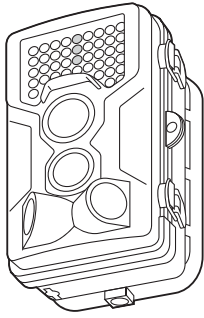


セキュリティカメラ 取扱説明書

400-CAM061



この度は、セキュリティカメラ「400-CAM061」(以下本製品)をお買い上げいただき誠にありがとうございます。本製品は、防犯や野生動物観察に適したセンサー内蔵カメラです。この取扱説明書では、本製品の使用方法や安全にお取扱いいただくための注意事項を記載しております。ご使用前によくご覧ください。読み終わったあとこの取扱説明書は大切に保管してください。

最初にご確認ください。

お使いになる前に、セット内容がすべて揃っているかご確認ください。万一、足りないものがございましたら、お買い求めの販売店にご連絡ください。

セット内容

- カメラ本体 1台
- タッピングネジ 3本
- miniUSBケーブル(データ転送用) ... 1本
- コンクリートアンカー 3本
- 専用ビデオケーブル 1本
- 六角レンチ 1本
- 固定用ベルト 1個
- 取扱説明書(保証書) 1部
- 固定用ブラケット 1個

デザイン及び仕様については改良のため予告なしに変更することがございます。本書に記載の社名及び製品名は各社の商標又は登録商標です。

サンワサプライ株式会社

使用上の注意・警告

取扱上の注意

- 本製品の故障、またはその使用によって生じた直接、間接の損害については弊社はその責を負わないものとします。あらかじめご了承ください。
- 本製品を分解・修理・加工・改造はしないでください。
- 本製品に強い振動や衝撃、無理な力を与えないでください。また、濡れた手で触らないでください。
- お子様には本製品や付属品を触らせしないでください。
- 不安定な場所では使用しないでください。
- 本製品のお手入れをする場合には、ベンジンやシンナーなどの揮発性有機溶剤が含まれているものは使用しないでください。
- 用途以外には使用しないでください。

1. 特長

- 防犯や野生動物観察に適したセンサー内蔵カメラです。
- 最大120°の範囲を感知するセンサーを内蔵しています。
- 約20m先まで照らすことのできる赤外線LEDを46灯内蔵しています。
- スタンバイモードで最大12ヶ月待機できる省電力設定です。
- 3つのセンサーで最大120°、20m先まで感知する広範囲センサー設計です。
- 夜間と昼間のモードはセンサーで自動的に切り替わります。
- ※夜間はモノクロ撮影になります。
- 雨の中でも使用できるIP54防水設計です。
- タイムラプス撮影(インターバル動画撮影)が可能です。

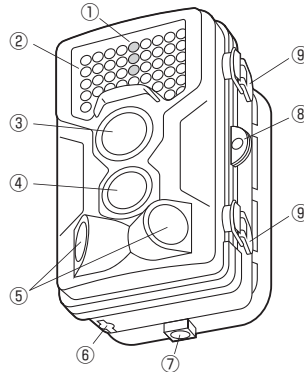
2. 仕様

イメージセンサー	500万画素
レンズ仕様	f=3.09 F=2.0 画角108°
静止画撮影解像度	4000×3000, 3264×2448, 2592×1944, 2048×1536, 1280×960
動画解像度	1920×1080, 1280×720, 848×480, 720×480, 640×480, 320×240
保存形式	静止画/JPEG 動画/AVI
液晶サイズ	2.36インチTFTモニター
記録メディア	microSD(SDHC規格対応)32GBまで(※16GBまたは32GB推奨)
赤外線LED	46灯
赤外線フラッシュ	最大20m ※1
人感センサー距離	最大20m(※気温や周辺の温度状況など環境により大幅に異なります)※1
人感センサー範囲	フロントモーションセンサー60° サイドモーションセンサー30° 合計120° ※気温や周辺の温度状況など環境により大幅に異なります。
トリガー速度(撮影速度)	約0.6秒 ※サイドセンサーON時:最短約0.2秒
撮影インターバル	3秒~23時間59分59秒
連続撮影枚数	最大10枚
動画撮影時間	3~59秒、1~10分
撮影距離	日中/1m~∞ 夜(赤外線LED点灯時)/3m~20m
撮影モード	写真/動画/写真+動画
最大スタンバイ時間	最大12ヶ月(※使用環境により大幅に異なります)
防水防塵規格	IP54
TV出力	コンポジット出力
電源	単三乾電池8本 または 4本

※1 ガラス越しでは正常に動作しません。

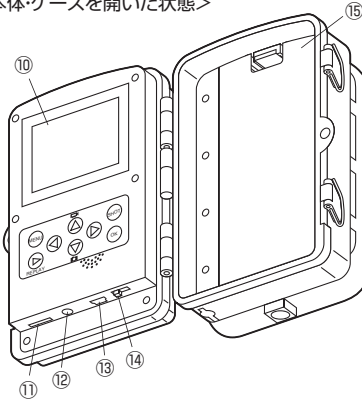
3. 各部の名称と動き

<本体・ケースを閉じた状態>



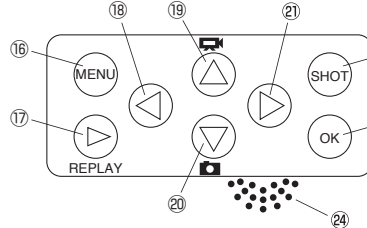
- ①ステータスLED(3灯)
- ②赤外線LED(46灯)
- ③カメラレンズ
- ④フロントモーションセンサー
- ⑤サイドモーションセンサー
- ⑥ACアダプタ接続口(使用しません)
- ⑦固定用ブラケット取付け穴
- ⑧鍵取付け穴
- ⑨バックル

<本体・ケースを開いた状態>



- ⑩ディスプレイ
- ⑪microSDカードスロット
- ⑫画像・映像出力ポート
- ⑬USBポート
- ⑭電源スイッチ
- ⑮電池蓋

<操作パネル部>



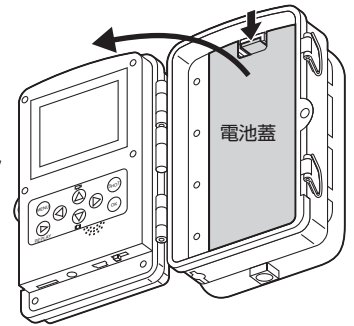
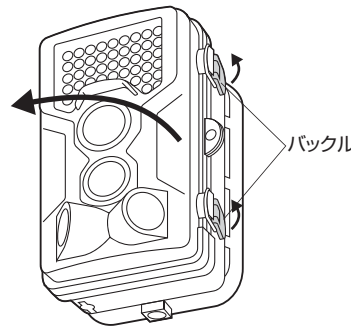
- ⑯メニューボタン
- ⑰再生ボタン
- ⑱左移動ボタン
- ⑲上移動/動画モードボタン
- ⑲下移動/静止画モードボタン
- ⑲右移動ボタン
- ⑲手動撮影ボタン
- ⑲確定ボタン
- ⑲スピーカー

4. カメラの準備

<電池のセット>

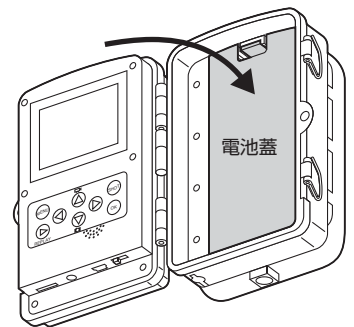
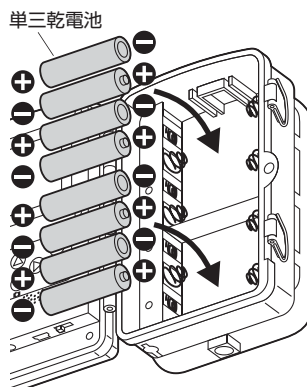
①カメラ側面のバックルを外し、カメラ本体を開きます。

②電池蓋を取外します。



③向きに注意して、単三乾電池を4本、または8本入れます。

④電池蓋を閉じます。



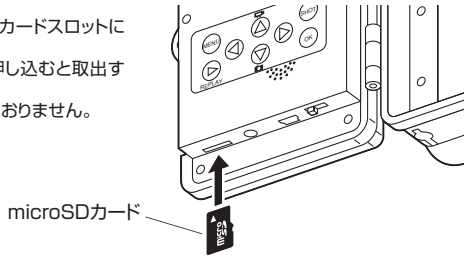
<電池交換をする場合>

電池を抜いてから5分以内に新しい電池を入れると、時間設定は正常に動作します。5分以上、電池を抜いた状態にすると、時間が止まり、再設定が必要になります。

4. カメラの準備(続き)

<microSD(HC)カードのセット>

- 方向に注意してmicroSDカードスロットに挿入します。
 - セットしたカードをさらに押し込むと取出すことができます。
- ※microSDカードは付属しておりません。別途ご用意ください。

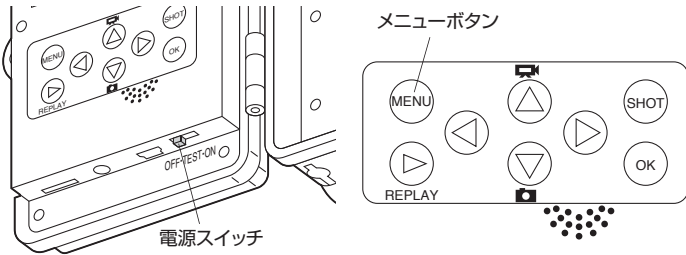


使用する際はカメラ本体を開け、バックルで止めます。

5. カメラの設定

撮影を開始する前に設定を行います。

カメラ本体の電源スイッチをテストモードにし、「メニューボタン」を押します。

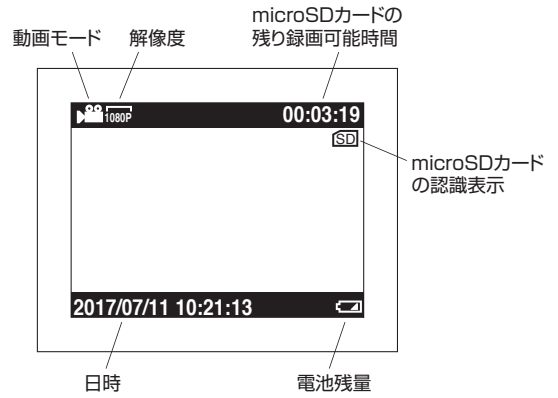


モード	フォト	静止画のみ保存します。
	ビデオ	動画のみ保存します。
	写真&ビデオ	静止画と動画を保存します。
写真の解像度	12MP(4000×3000p) 8MP(3264×2448p) 5MP(2592×1944p) 3MP(2048×1536p) 1MP(1280×960p)	静止画の解像度を設定できます。
連続撮影	1枚撮影 2枚連続撮影 3枚連続撮影 6枚連続撮影 10枚連続撮影	
ビデオ解像度	1920×1080p 1280×720p 848×480p 720×480p 640×480p 320×240p	動画の解像度を設定できます。
TLビデオ解像度	2592×1944p 2048×1536p	TL(インターバル)動画の解像度を設定できます。
録画時間長さ	3~59秒・1~10分	1ファイルあたりの動画の時間を設定できます。設定した時間ごとのファイルに分割して保存します。
録音	ON/OFF	動画撮影時の録音のON/OFFを設定できます。
検知後秒数	5~59秒・1~60分	1枚目を撮影してから次の撮影までの間隔を設定できます。
側面センサー設定	ON・OFF	側面の人感センサーのON/OFFを設定できます。
モーション感度	低感度・中間度・高感度	人感センサーの感度を設定できます。
監視時間帯1	ON→時間設定に移動 OFF	指定した時間帯の範囲のみ撮影します。
監視時間帯2	ON→時間設定に移動 OFF	指定した時間帯の範囲のみ撮影します。
スケジュール撮影	正常→時間設定に移動	モードで設定した「フォト」「ビデオ」「写真&ビデオ」の撮影を行います ※人感センサーでの撮影開始機能は使用できません。
	TLビデオ→時間設定に移動	静止画をつなぎ合わせ、動画形式で保存します。(AV形式) ※人感センサーでの撮影開始機能は使用できません。
	OFF	
言語	英語、ドイツ、デンマーク語、ポーランド語、スオミ、スペイン語、フランス語、イタリア語、オランダ語、ポルトガル語、日本語、	表示する言語を設定できます。
循環ビデオ	ON・OFF	ONにすると、microSDカードの容量一杯になった際、最初の動画に上書きして保存します。
バッテリー警告	ON・OFF	ONにすると、電池残量が少なくなった場合に、ステータスLED(赤色)が点滅します。
時間 & 日付	時間&日付設定	時間と日付を設定できます。
	時刻形式	時刻の表示を24時間/12時間のどちらかに設定できます。
画像スタンプ	日付形式	日/月/年、年/月/日、月/日/年のいずれかに設定できます。
	時間&日付・日付・OFF	撮影した画像に日付や時間を挿入できます。
パスワード保護	パスワード設定	パスワード(4桁数字)を設定すると、本体起動時にパスワードの入力を要求されます。
	OFF	
ピープ音	ON・OFF	ボタンを押した時のピープ音を設定できます。
SDカードフォーマット	YES・NO	microSDカードのデータを全て削除します。
シリアル番号	ON→番号設定 OFF	ソフトウェアのバージョンを表示します。
設定リセット	YES・NO	設定をリセットします。(日時はリセットされません)
バージョン		ソフトウェアのバージョンを表示します。

6. ディスプレイ表示(テストモード)

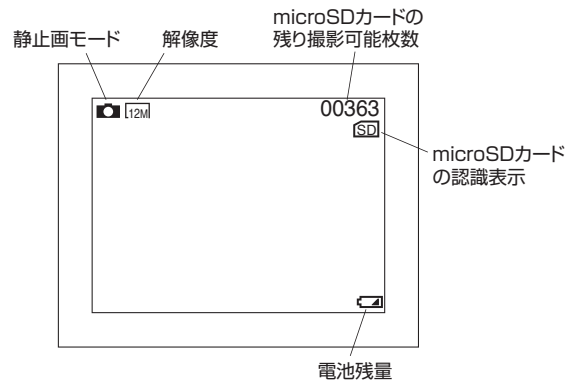
<動画モード>

カメラ本体の電源スイッチをテストモードにし、「上移動/動画モードボタン」を押すと、動画モードになります。



<静止画モード>

カメラ本体の電源スイッチをテストモードにし、「下移動/静止画モードボタン」を押すと、静止画モードになります。



7. モーションセンサー・LEDについて

モーションセンサーは設定によって、センサー感知から撮影が開始されるまでの時間を短縮することができます。

設定の内容は「5.カメラの設定」をご確認ください。

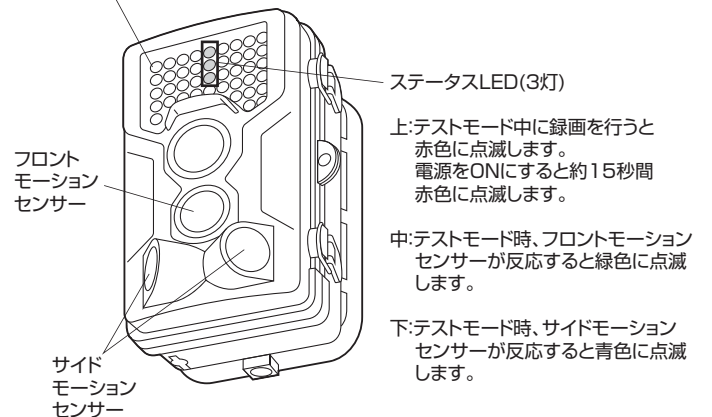
本製品はフロントモーションセンサーとサイドモーションセンサーを内蔵しています。フロントモーションセンサーは20m以内、水平角度60°の範囲内に被写体が入ると自動的に撮影を行います。サイドモーションセンサーは20m以内、水平角度120°の範囲内に被写体が入るとカメラをスタンバイモードにします。

赤外線LED(46灯)

※赤外線LEDは夜間になると自動的にONになります。

※赤外線LED点灯時は、赤外線部分が若干赤く光ります。

※赤外線LEDを用いて撮影する場合、画像はモノクロになります。



上:テストモード中に録画を行うと赤色に点滅します。電源をONにすると約15秒間赤色に点滅します。

中:テストモード時、フロントモーションセンサーが反応すると緑色に点滅します。

下:テストモード時、サイドモーションセンサーが反応すると青色に点滅します。

フロントモーションセンサーが感知してから撮影が開始されるまで「約0.6秒」かかります。サイドモーションセンサーをONにすると、最短「約0.2秒」で撮影が開始できます。

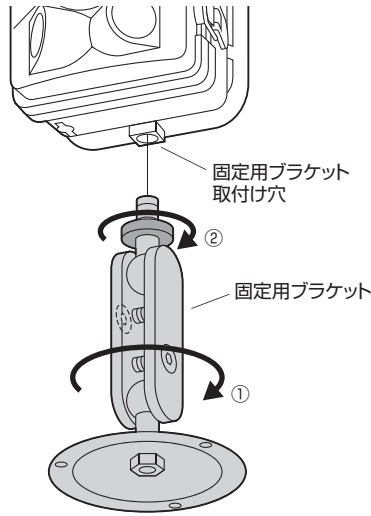
8.カメラの固定方法(固定用ブラケット)

<ご注意>

- ※本製品の設置を行う前に、必ず正常に動作するか動作確認を行なってください。
- ※壁面に設置する場合、本製品の荷重に長期間耐える十分な強度が必要です。(設置面の材質によってはドリル等で下穴をあける必要があります)
- ※角度調節用のボルトを締め付け、確実に固定した状態で使用してください。

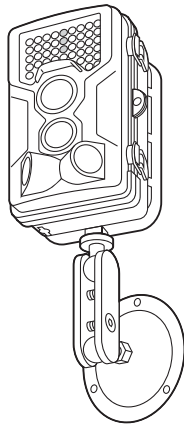
<固定用ブラケットの取付け>

カメラ本体の固定用ブラケット取付け穴に固定用ブラケットを取付けます。
①②の順に締め付けて固定します。



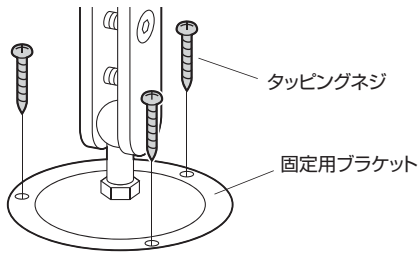
<設置方向>

壁面に取付けることもできます。



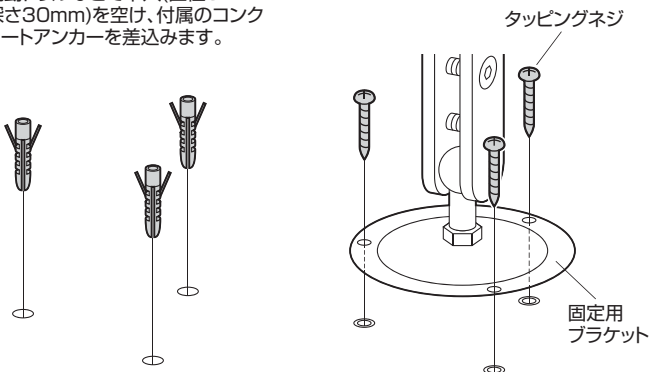
<木部・石膏ボード部への固定方法>

- ※必ず壁の内部に芯材がある場所に設置してください。
- 付属のタッピングネジで固定します。



<コンクリート部への固定方法>

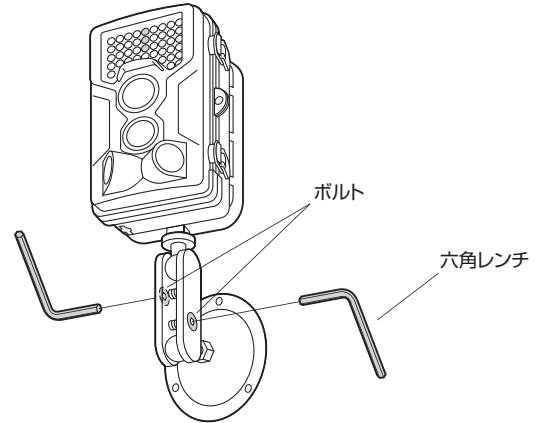
- ①タッピングネジを取付ける位置に電動ドリルなどで下穴(直径6mm 深さ30mm)を空け、付属のコンクリートアンカーを差込みます。
- ②付属のタッピングネジで固定します。



8.カメラの固定方法(固定用ブラケット)(続き)

<カメラの角度調節方法>

固定用ブラケットのボルトを緩めると、カメラの角度を調節することができます。
角度調節後は付属の六角レンチでボルトをしっかりと締め付けて固定します。

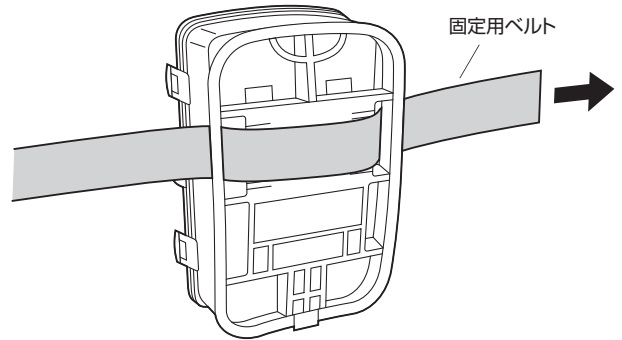


9.カメラの固定方法(固定用ベルト)

<ご注意>

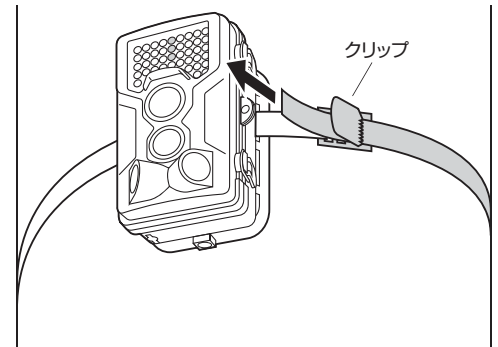
- ※本製品の設置を行う前に、必ず正常に動作するか動作確認を行ってください。

- ①カメラ本体の背面に固定用ベルトを通します。



- ②固定用ベルトを木や柱などに巻付け、クリップで挟んで固定します。

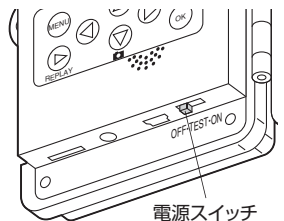
※カメラ本体がずり落ちないようにベルトをきつく締め付けてから挟んでください。



10.カメラの使用法

本製品を初めて使用する場合の簡易手順

- ①カメラ本体に電池とmicroSDカードをセットします。(4.カメラの準備参照)
- ②電源スイッチをテストモードに合わせ、各種設定を行います。(5.カメラの設定参照)
- ③カメラを設置します。(8.カメラの固定方法(固定用ブラケット)-9.カメラの固定方法(固定用ベルト)参照)
- ④カメラの設置完了後、電源スイッチをONにします。
- ⑤ONにしてから15秒後、撮影モードになります。



10. カメラの使用法(続き)

<センサー感知で静止画を撮る場合>

カメラの設定(5.カメラの設定参照)で、下記を設定します。

- ①モードを「フォ」にします。
- ②写真の解像度を設定します。
- ③連続撮影の枚数を設定します。
- ④検知後秒数を設定します。
- ⑤側面センサー設定のON/OFFを設定します。
- ⑥モーション感度を設定します。
- ⑦監視時間帯を設定します。
- ⑧画像スタンプを設定します。

<センサー感知で動画を撮る場合>

カメラの設定(5.カメラの設定参照)で、下記を設定します。

- ①モードを「ビデオ」にします。
- ②ビデオ解像度を設定します。
- ③録画時間長さを設定します。
- ④録音のON/OFFを設定します。
- ⑤側面センサー設定のON/OFFを設定します。
- ⑥モーション感度を設定します。
- ⑦監視時間帯を設定します。
- ⑧循環ビデオのON/OFFを設定します。
- ⑨画像スタンプを設定します。

<センサー感知で静止画と動画を両方撮る場合>

カメラの設定(5.カメラの設定参照)で、下記を設定します。

- ①モードを「写真&ビデオ」にします。
- ②写真の解像度を設定します。
- ③連続撮影の枚数を設定します。
- ④ビデオ解像度を設定します。
- ⑤録画時間長さを設定します。
- ⑥録音のON/OFFを設定します。
- ⑦検知後秒数を設定します。
- ⑧側面センサー設定のON/OFFを設定します。
- ⑨モーション感度を設定します。
- ⑩監視時間帯を設定します。
- ⑪循環ビデオのON/OFFを設定します。
- ⑫画像スタンプを設定します。

<インターバル撮影で静止画として保存する場合>

※インターバル撮影ではモーションセンサーによる撮影開始機能は使用できません。
カメラの設定(5.カメラの設定参照)で、下記を設定します。

- ①写真の解像度を設定します。
- ②スケジュール撮影の設定から「正常」を選択し、時間を設定します。
- ③画像スタンプを設定します。

<インターバル撮影で動画として保存する場合>

※インターバル撮影ではモーションセンサーによる撮影開始機能は使用できません。
※録音はできません。

カメラの設定(5.カメラの設定参照)で、下記を設定します。

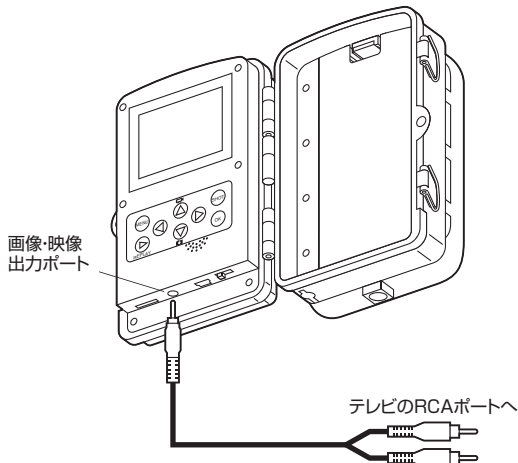
- ①TLビデオ解像度を設定します。
- ②スケジュール撮影の設定から「TLビデオ」を選択し、時間を設定します。
- ③循環ビデオのON/OFFを設定します。
- ④画像スタンプを設定します。

11. テレビとの接続

カメラ本体の画像・映像出力ポートとテレビを付属の専用ビデオケーブルで接続します。

※映像はNTSC方式です。

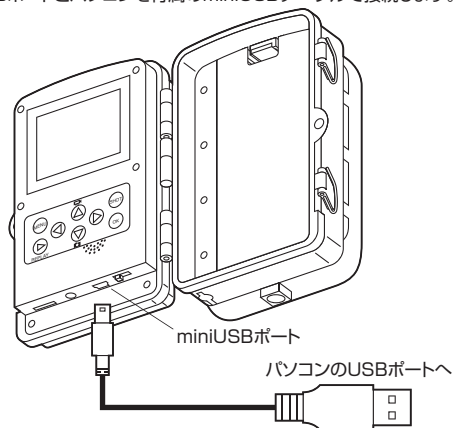
※テレビに出力中は、カメラ本体のモニターは非表示になります。



12. パソコンとの接続

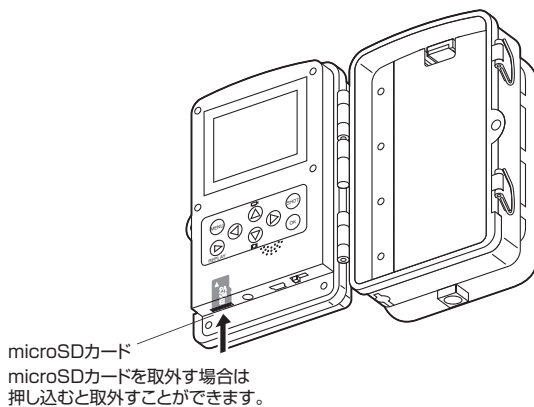
<miniUSBケーブルで接続する場合>

カメラ本体のminiUSBポートとパソコンを付属のminiUSBケーブルで接続します。



<microSDカードで接続する場合>

microSDカードを取外し、パソコンに接続したカードリーダーで読み込みます。



13. 保証規定・保証書

- 1)保証期間内に正常な使用状態でご使用の場合に限り品質を保証しております。万一保証期間内で故障がありました場合は、弊社所定の方法で無償修理いたしますので、保証書を製品に添えてお買い上げの販売店までお持ちください。
- 2)次のような場合は保証期間内でも有償修理になります。
 - ①保証書をご提示いただけない場合。
 - ②所定の項目をご記入いただけない場合、あるいは字句を書き換えられた場合。
 - ③故障の原因が取扱い上の不注意による場合。
 - ④故障の原因がお客様による輸送・移動中の衝撃による場合。
 - ⑤天変地異、ならびに公害や異常電圧その他の外部要因による故障及び損傷の場合。
 - ⑥譲渡や中古販売、オークション、転売などでご購入された場合。
- 3)お客様ご自身による改造または修理があったと判断された場合は、保証期間内での修理もお受けいたしかねます。
- 4)本製品の故障、またはその使用によって生じた直接、間接の損害については弊社はその責を負わないものとします。
- 5)本製品を使用中に発生したデータやプログラムの消失、または破損についての補償はいたしかねます。
- 6)本製品は医療機器、原子力設備や機器、航空宇宙機器、輸送設備や機器などの人命に関わる設備や機器、及び高度な信頼性を必要とする設備や機器やシステムなどへの組み込みや使用は意図されておりません。これらの用途に本製品を使用され、人身事故、社会的障害などが生じても弊社はいかなる責任も負いかねます。
- 7)修理ご依頼品を郵送、またはご持参される場合の諸費用は、お客様のご負担となります。
- 8)保証書は再発行いたしませんので、大切に保管してください。
- 9)保証書は日本国内においてのみ有効です。

保証書

サンワサプライ株式会社

型番	400-CAM061	シリアルナンバー
お客様	お名前	
	ご住所	TEL
販売店	販売店名・住所・TEL	
	担当者名	
保証期間 ご購入日から6ヶ月		ご購入日: 年 月 日

本取扱説明書の内容は、予告なしに変更になる場合があります。

サンワサプライ株式会社

サンワダイレクト / 〒700-0825 岡山県岡山市北区田町1-10-1 TEL.086-223-5680 FAX.086-235-2381
BI/AE/TTDaC