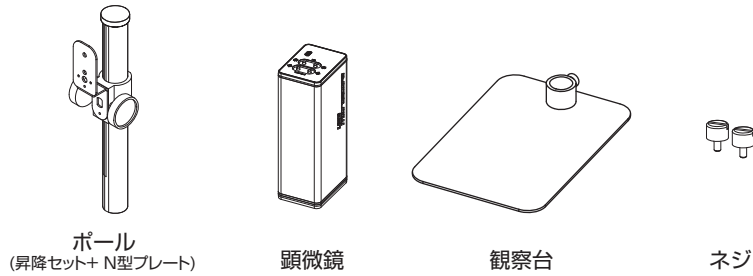
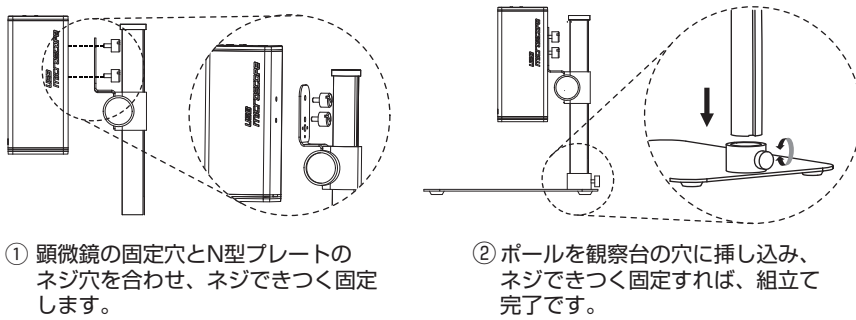


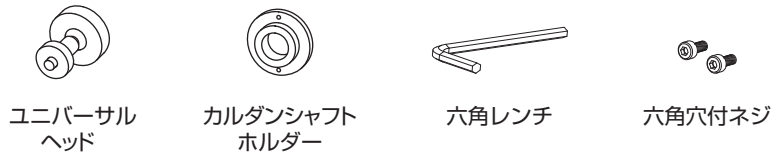
1 標準スタンド 組立部品



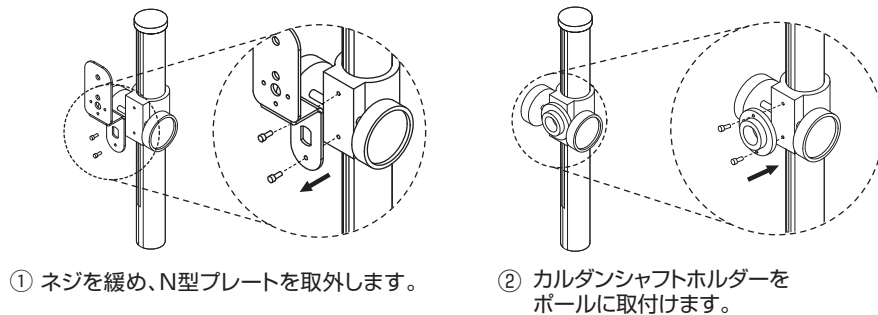
2 標準スタンド 組立手順



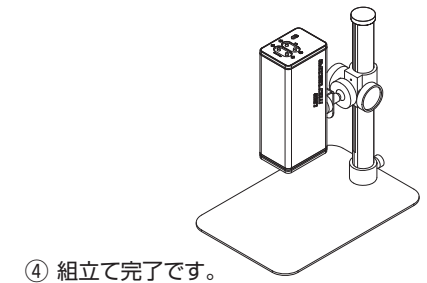
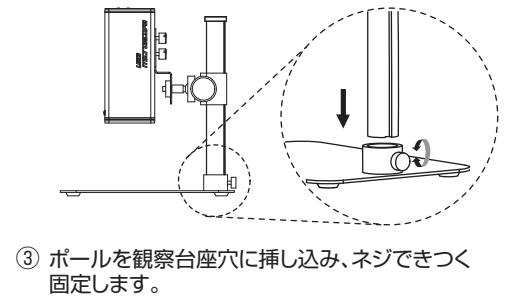
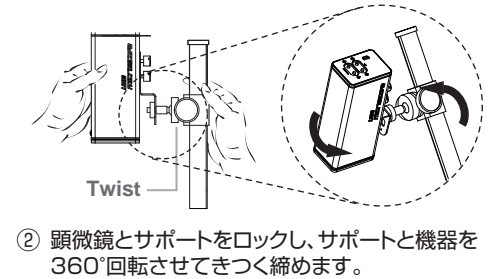
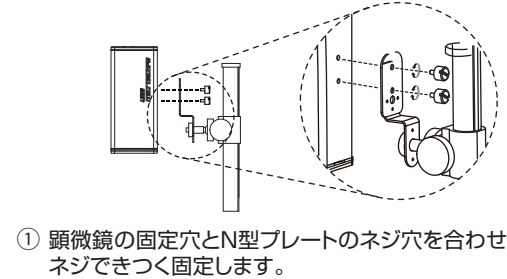
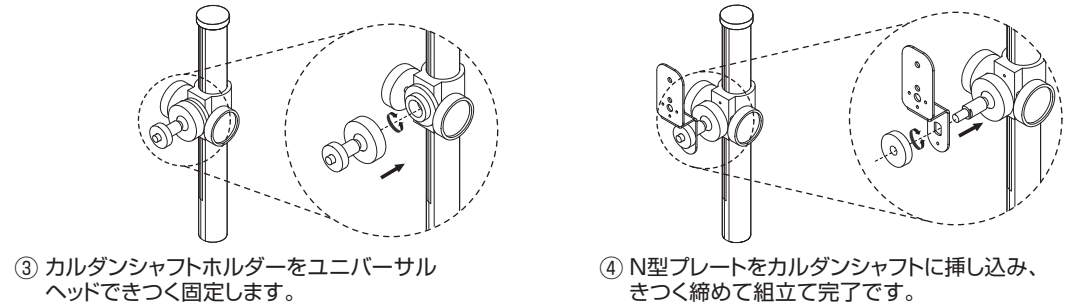
3 カルダンシャフト 組立部品



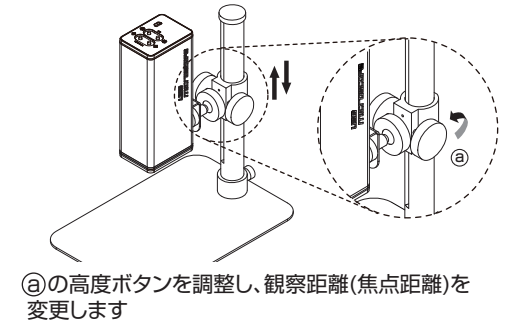
4 カルダンシャフト 組立手順



5 標準スタンドへ カルダンシャフト取付け手順



6 観察距離の調整



7 顕微鏡の観察方法

