

最初にご確認ください。

セット内容

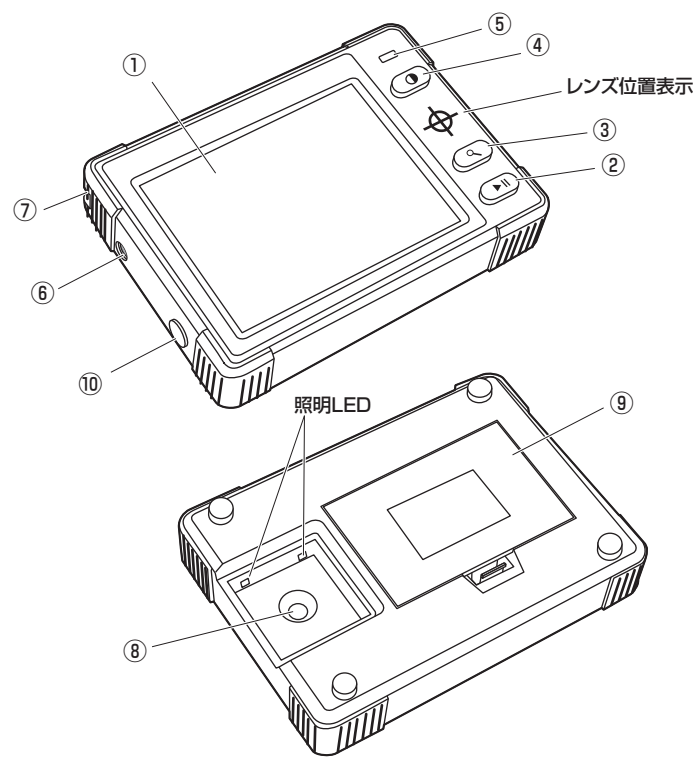
- 本体 1台
- リチウムバッテリー 1個
- ビデオケーブル 1本
- ACアダプタ 1個
- 専用ケース(ストラップ付き) 1個
- ストラップ 1個
- クリーニングクロス 1枚
- 取扱説明書兼保証書(本書) 1部

※万一、足りないものがございましたら、お買い求めの販売店にご連絡ください。
ご使用前にこの取扱説明書をよくお読みください。
また、お手元に置き、いつでも確認できるようにしておいてください。
デザイン及び仕様については改良のため予告なしに変更することがございます。
本書に記載の社名及び製品名は各社の商標又は登録商標です。

サンワサプライ株式会社

使用方法

- 電源ボタンを押して、電源をONにします。
 - 照明LEDが点灯し、レンズの下側にある被写体をディスプレイに表示します。
 - もう一度電源ボタンを押すと電源はOFFになります。
- ※電源ONの後、30分後自動的に電源OFFになります。



①液晶ディスプレイ	被写体を表示します。
②静止ボタン	表示されている画像を静止します。もう一度押すか、電源が切れると解除されます。
③拡大ボタン	表示倍率を変更します。<5倍→5.5倍→6.5倍→9.5倍→5倍の順>
④表示色変更ボタン	表示色を変更します。<ノーマル(カラー)→白黒→白黒反転→黒黄→黄青→白青→黄青→ノーマル(カラー)の順>
⑤充電LED	充電中は赤色に点灯します。充電完了すると消灯します。
⑥DC・ビデオ出力ジャック	充電用とビデオ出力用ジャックです。付属のビデオケーブルを接続するとテレビへ出力できます。
⑦ストラップ用穴	ストラップを取付け可能です。
⑧レンズ	撮影用レンズです。
⑨バッテリーカバー	開いて本体内部にリチウムイオンバッテリーをセットします。
⑩電源ボタン	電源のON・OFFができます。

取扱い上の注意

- 本製品の故障、またはその使用によって生じた事故や直接、間接の損害については弊社はその責を負わないものとします。あらかじめご了承ください。
- 用途以外には使用しないでください。
- 本製品を分解・修理・加工・改造はしないでください。
- 本製品に強い振動や衝撃、無理な力を与えないでください。
- 本製品を高湿・多湿となる場所や、ホコリや油煙などの多い場所で使用・保管しないでください。
- 本製品を水中で使用・保管しないでください。また、濡れた手で触れないでください。
- お子様には本製品や付属品を触れさせないでください。
- 本製品のお手入れをする場合には、ベンジンやシンナーなどの揮発性有機溶剤が含まれているものは使用しないでください。

特長

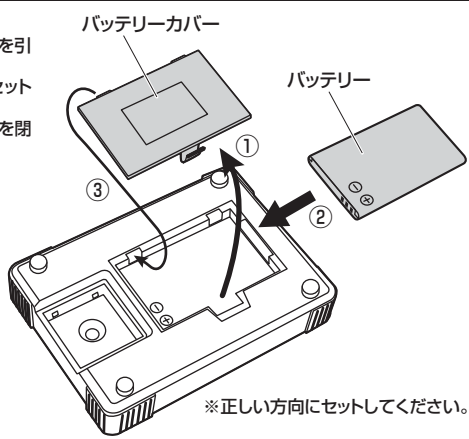
- デジタル表示の拡大鏡です。
- 余分なボタンを極力排除したシンプル設計です。
- 付属のビデオケーブルをテレビに接続すると、より大画面で確認できます。
- 拡大倍率は5倍・5.5倍・6.5倍・9.5倍の4段階選択でき、お好みで調節できます。
- 3.5インチの大型液晶ディスプレイを搭載しています。
- 液晶の表示の色変更可能です。
- 一時的に静止画を撮影する事が可能です。
- 繰り返し充電できるリチウムイオン電池を使用しています。
- 持ち運び用の専用ケース付です。

仕様

サイズ・重量	W106×D78×H25mm・130g(バッテリーを含む)
センサー	30万画素CMOSセンサー
ディスプレイ	3.5インチTFT
拡大倍率	5倍(初期値)・5.5倍・6.5倍・9.5倍
消費電力	1.4W
バッテリー	リチウムイオンバッテリー(3.7V 1050mAh)
充電時間	約3.5時間
連続使用時間	約2.5時間

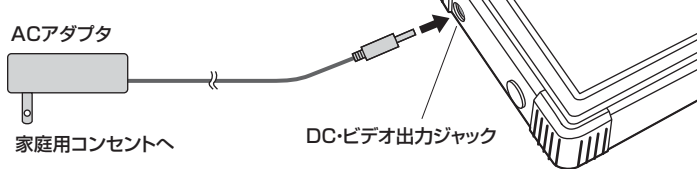
バッテリーのセット・充電

- <バッテリーのセット>
- ①本体底面のバッテリーカバーを引き上げて開けます。
 - ②バッテリーを正しい向きにセットします。
 - ③逆の手順でバッテリーカバーを閉じます。



※正しい方向にセットしてください。

- <バッテリーの充電>
- 付属のACアダプタを使用して充電します。
充電中LEDは赤色に点灯します。充電完了するとLEDは消灯します。(通常充電時間:約3.5時間)



保証規定・保証書

- 1.保証期間内に正常な使用状態でご使用の場合に限り品質を保証しております。万一保証期間内で故障があった場合は、弊社所定の方法で無償修理いたしますので、保証書を本製品に添えてお買い上げの販売店までお持ちください。
- 2.次のような場合は保証期間内でも有償修理になります。
 - (1)保証書をご提示いただけない場合。
 - (2)所定の項目をご記入いただけない場合、あるいは字句を書き換えられた場合。
 - (3)故障の原因が取扱い上の不注意による場合。
 - (4)故障の原因がお客様による輸送・移動中の衝撃による場合。
 - (5)天変地異、ならびに公害や異常電圧その他の外部要因による故障及び損傷。
- 3.お客様ご自身による改造または修理があったと判断された場合は、保証期間内での修理もお受けいたしかねます。
- 4.本製品の故障、またはその使用によって生じた直接、間接の損害については弊社はその責を負わないものとします。
- 5.本製品を使用中に発生したデータやプログラムの消失、または破損についての保証はいたしかねます。
- 6.本製品は医療機器、原子力設備や機器、航空宇宙機器、輸送設備や機器などの人命に関わる設備や機器、及び高高度信頼性を必要とする設備やシステムなどへの組み込みや使用は意図されておりません。これらの用途に本製品を使用され、人身事故、社会的損害などが生じても弊社はいかなる責任も負いかねます。
- 7.修理ご依頼品を郵送、またはご持参される場合の諸費用は、お客様のご負担となります。
- 8.保証書は再発行いたしませんので、大切に保管してください。
- 9.保証書は日本国内においてのみ有効です。

キリトリ線

サンワサプライ株式会社

保証書 型番: 400-CAM047	
お客様・お名前・ご住所・TEL	
販売店名・住所・TEL	
保証期間 6ヶ月	お買い上げ年月日 年 月 日

サンワサプライ株式会社

サンワダイレクト / 〒700-0825 岡山県岡山市北区田町1-10-1
TEL.086-223-5680 FAX.086-235-2381
BF/AD/KTDsZ