

400-CAM035INC, 400-CAM035UTC, 400-CAM035DSP

最初に
ご確認ください。

- | | |
|--------------------------------------|------|
| <400-CAM035INC(屋内用カメラ)> | |
| ●屋内用カメラ | 1台 |
| ●屋内用カメラ取付けネジ | 1セット |
| ●アンテナ | 1個 |
| ●ACアダプタ | 1個 |
| <400-CAM035UTC(屋外用カメラ)> | |
| ●屋外用カメラ | 1台 |
| ●屋外用カメラ取付けネジ | 1セット |
| ●アンテナ | 1個 |
| ●ACアダプタ | 1個 |
| <400-CAM035DSP(専用モニタ)> | |
| ●受信機内蔵モニタ | 1台 |
| ●ACアダプタ | 1個 |
| ●アンテナ | 1個 |
| ●専用リモコン | 1個 |
| <共通> | |
| ●取扱説明書・保証書(本書) | 1部 |

※万一、足りないものがございましたら、お買い求めの販売店にご連絡ください。

デザイン及び仕様については改良のため予告なしに変更することがございます。
本書に記載の社名及び製品名は各社の商標又は登録商標です。

サンワサプライ株式会社

1.はじめに

このたびは本製品(400-CAM035INC, 400-CAM035UTC, 400-CAM035DSP)をお買い上げいただき、誠にありがとうございます。本製品は2.4GHzの無線技術を採用しており、直線距離で200mの離れた距離で使用できるワイヤレスカメラ&モニタです。

2.使用上の注意<必ずお読みください>

- 本製品を分解・修理・加工・改造はしないでください。
- 高温・多湿となる場所、ホコリや油煙などの多い場所で使用・保管しないでください。
- 本製品に強い振動や衝撃、無理な力を与えないでください。
- 本製品を水中や水のかかる場所で使用・保管しないでください。また、濡れた手で触らないでください。
- お子様には本製品や付属品を触れさせないでください。
- 不安定な場所では使用しないでください。
- 本製品のお手入れをする場合には、ベンジンやシンナーなどの揮発性有機溶剤が含まれているものは使用しないでください。
- 用途以外には使用しないでください。
- 本製品の屋外用カメラは防水仕様ではなく防滴仕様です。激しく水がかかる場所で使用しないでください。また、カメラ部分のみ防滴仕様です。ACアダプタやACアダプタとの接続部は防滴仕様ではありません。ACアダプタや接続部は防水テープなどを使用し防水加工を行なってください。
- 壁面に設置する場合、本製品の荷重に長期間耐える十分な強度が必要です。(設置する壁面によってはドリル等で下穴をあける必要があります)
- 本製品の故障、またはその使用によって生じた直接、間接の損害については弊社はその責を負わないものとします。あらかじめご了承ください。

3.仕様

<400-CAM035INC(屋内用カメラ)>

無線方式	2.4GHz
イメージセンサー	1/5インチ CMOSセンサー
ビデオ解像度	656×488
最低照度	0Lux
撮影範囲	70°
焦点距離	固定
電源	5V 400mA (ACアダプタ付属)
赤外線撮影範囲	最大5m
赤外線センサー角度	100°
サイズ・重量	W115×D65×H55mm(※アンテナ含まず)・138g

<400-CAM035UTC(屋外用カメラ)>

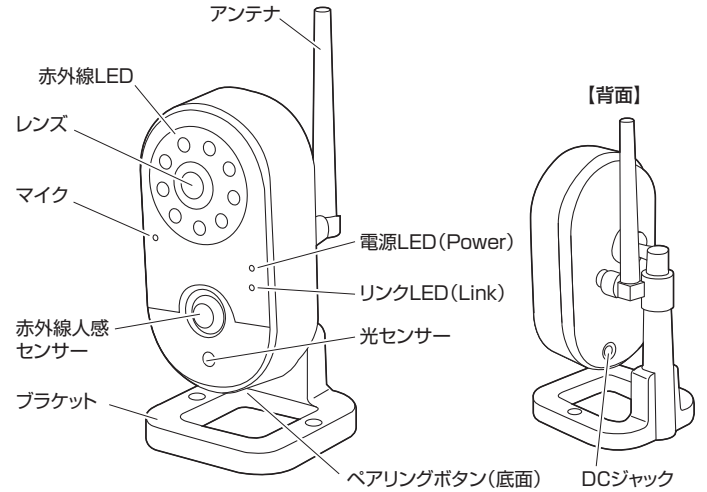
無線方式	2.4GHz
イメージセンサー	1/5インチ CMOSセンサー
ビデオ解像度	656×488
最低照度	0Lux
撮影範囲	70°
焦点距離	固定
電源	5V 400mA (ACアダプタ付属)
赤外線撮影範囲	最大5m
赤外線センサー角度	100°
サイズ・重量	W131×D63×H58mm(※アンテナ含まず)・282g

<400-CAM035DSP(専用モニタ)>

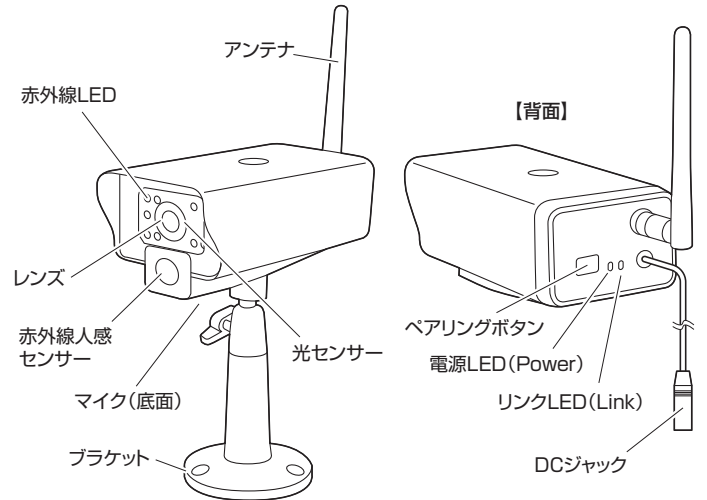
ディスプレイ	7インチ TFT LCD
画面解像度	800×480
画面表示	1画面・4分割画面
ビデオ解像度	CIF/VGA
フレームレート	最大30FPS(カメラとの距離により大幅に遅くなる場合があります)
ビデオフォーマット	AVI
電源	5V 700mA (ACアダプタ付属)
対応SDカード	SDHC 最大32GB
対応USBメモリ	最大1TB
USB規格	USB2.0
サイズ・重量	W214×D26×H157mm・492g

4.各部の名称

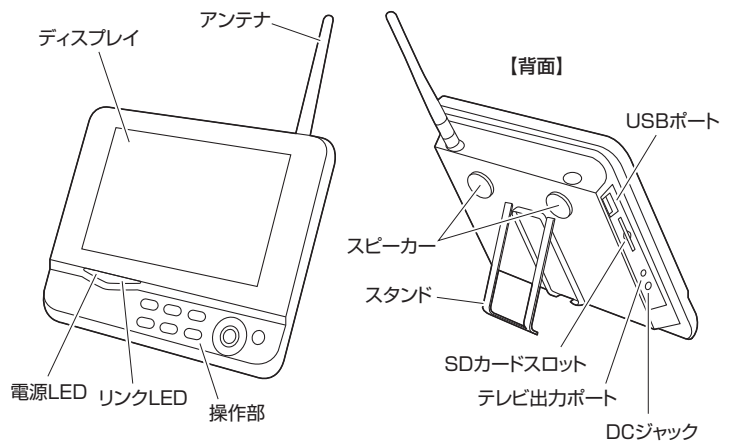
<400-CAM035INC(屋内用カメラ)>



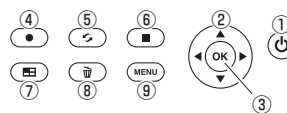
<400-CAM035UTC(屋外用カメラ)>



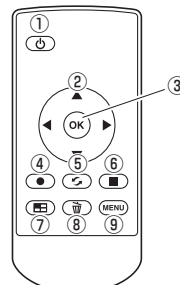
<400-CAM035DSP(専用モニタ)>



<モニタ・操作部>



<リモコン>



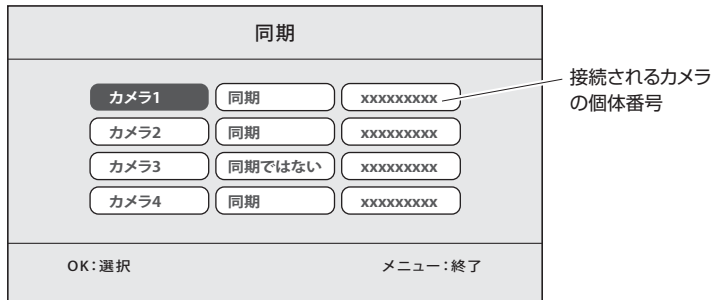
①	電源ボタン
②	方向ボタン
③	OKボタン
④	録画・録画停止ボタン
⑤	自動切替えボタン
⑥	メディア再生ボタン
⑦	表示切替えボタン
⑧	削除ボタン・テレビ出力切替えボタン
⑨	MENUメニューボタン

5.カメラの同期方法とカメラの接続

<同期(ペアリング)方法>

※本製品を初めてご使用の際は同期(ペアリング)操作が必要です。

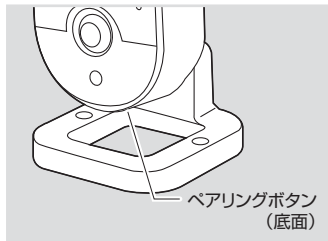
1. モニタにACアダプタを接続し、電源を入れてください。
2. モニタもしくはリモコンの「MENU」(⑨ボタン)を押し、メインメニュー画面の中から「カメラ」→「同期」を選択しOKボタンを押してください。
3. 接続したいカメラ番号を選択しOKボタンを押してください。ペアリングモードに入ります。



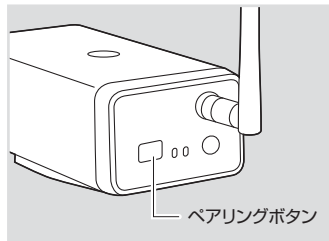
※上記はカメラ3が同期されていない場合です。
※カメラは最大4台まで同期が可能です。

4. カメラにACアダプタを接続した状態で、ペアリングモードに入ってから40秒以内にカメラの同期ボタンを2~3秒押してください。

<400-CAM035INC(屋内用カメラ)>



<400-CAM035UTC(屋外用カメラ)>

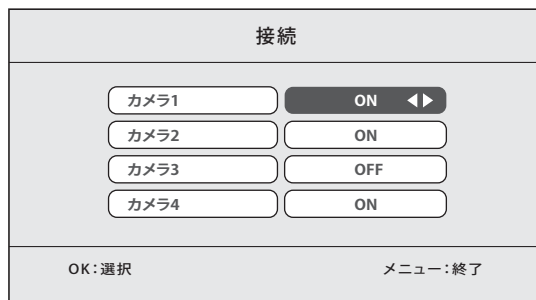


5. 数秒のうちにペアリングは自動的に完了します。続いて2・3台目とペアリングを行う場合は、本体を再起動したあと同じ操作を行ってください。その際は1台目に接続したカメラ番号とは別の番号を選択してペアリングを行ってください。

※同じカメラ番号に再度同期を行うと、以前同期したカメラは自動的に解除されます。

<接続>

- 同期されたカメラの表示(ON)・非表示(OFF)の設定が可能です。
- 「メインメニュー」→「カメラ」→「接続」を選択しOKボタンを押してください。
- 「▲▼」ボタンでカメラを選択し、「▶◀」ボタンでON・OFFします。



※この画面でカメラ1台がONになっている状態では、モニタに映る映像は「分割なし」、カメラ2台がONになっている状態では、モニタに映る映像は「2分割」、カメラ3・4台がONになっている状態では、モニタに映る映像は「4分割」で表示されます。

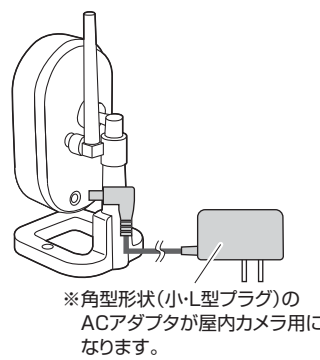
6.基本的な使用方法

※本製品の設置を行う前に、必ず正常に動作するか動作確認を行なってください。

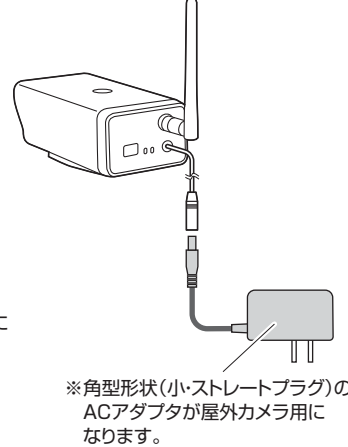
<電源の接続>

- カメラ、モニタそれぞれのDCジャックを付属のACアダプタで家庭用コンセント(AC100V)に接続します。
- ※カメラは接続すると自動的に電源がONになります。

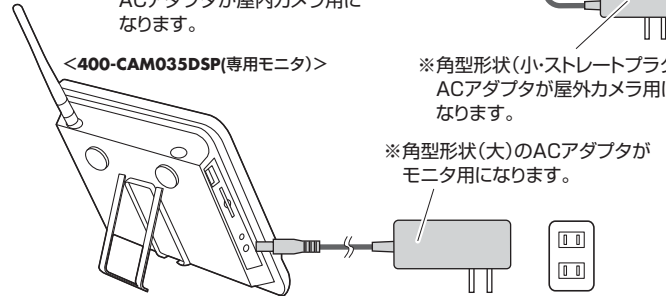
<400-CAM035INC(屋内用カメラ)>



<400-CAM035UTC(屋外用カメラ)>

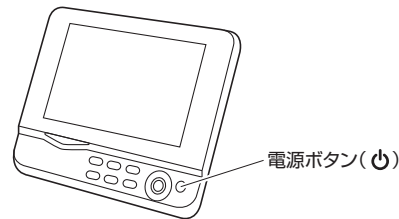


<400-CAM035DSP(専用モニタ)>



家庭用コンセント
(AC100V)

<電源ON・OFF>



- モニタの電源ボタンを長押ししてモニタの電源をONにしてください。
- ※「信号なし」や「ビデオなし」と表示される場合は、同期が正しく完了していないか、カメラの電波が受信できていない可能性があります。カメラとモニタの距離を短くし、再度電源を入れ直してください。

【カメラとモニタの距離を短くしても映像が表示されない場合】

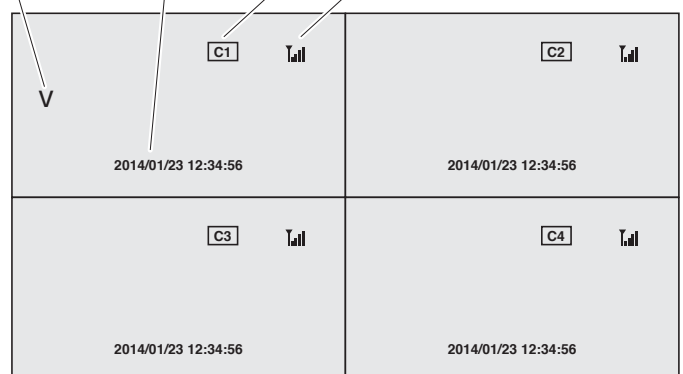
- カメラの表示設定を確認してください。(メインメニュー→カメラ→接続)
- カメラとモニタの再同期を行ってください。(メインメニュー→カメラ→同期)
- ※メニューボタン(MENU)でメインメニュー表示、方向ボタンで選択し、OKボタンで決定します。
- ※メインメニューからの設定については「7.各種設定」内を参照してください。

- 再度モニタの電源ボタンを長押しするとモニタの電源がOFFになります。
- ※カメラの電源をOFFにする場合はACアダプタをコンセントから取外してください。

<カメラを複数接続した場合の表示の切替え>

- 「◀▶」ボタンを押すと画面上のチェックマーク「V」を移動することができます。チェックマーク「V」が入っているカメラがメインカメラになります。

チェックマーク 日付・時刻 カメラ番号 受信電波状況

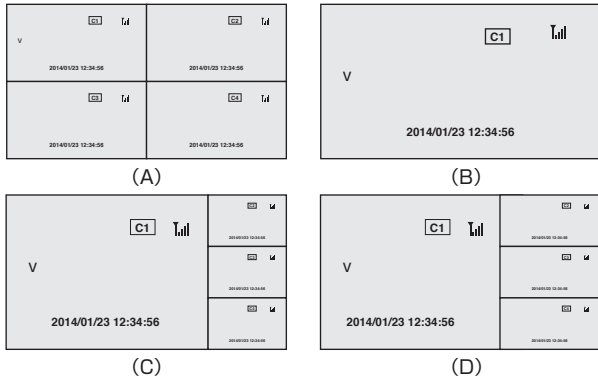


6.基本的な使用方法(続き)

<カメラ3~4台接続の場合>

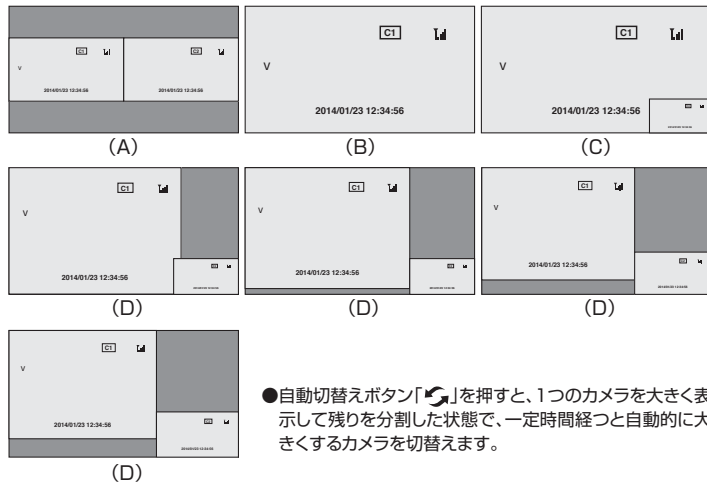
- 表示切替えボタン「」を押すと、4分割(A)→メインカメラのみ(B)→メインカメラを大きく表示して残りを分割(C)→(C)の分割方法変更(D)→4分割(A)の順に切替わります。

【画面分割の例】



<カメラ2台接続の場合>

- 表示切替えボタン「」を押すと、2分割(A)→メインカメラのみ(B)→メインカメラを大きく表示して残りを分割(C)→(C)の分割方法変更(D)→2分割(A)の順に切替わります。



- 自動切替えボタン「」を押すと、1つのカメラを大きく表示して残りを分割した状態で、一定時間経つと自動的に大きくするカメラを切替えます。

【切替え時間の変更方法】

- 「メインメニュー」→「システム」→「画面表示切替時間」の中から選択してください。
- ※メニューボタン(MENU)でメインメニュー表示、方向ボタンで選択し、OKボタンで決定します。
- ※メインメニューからの設定については「7.各種設定」内を参照してください。

7.各種設定

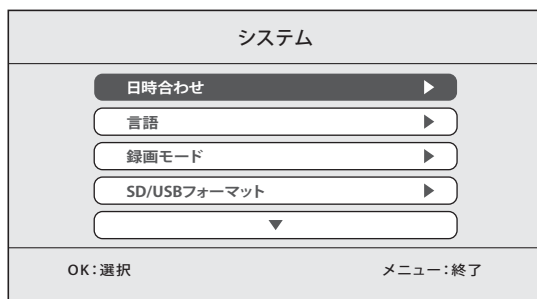
- メニューボタン(MENU)でメインメニュー表示します。
- 各項目は方向ボタン(▲▼◀▶)で選択し、OKボタンで決定します。
- メニューボタンで前画面に戻ります。

【メインメニュー画面】



<システム>

- 「メインメニュー」→「システム」を選択し、OKボタンを押してください。



7.各種設定(続き)

日時合わせ	日付・時刻の設定
言語	表示言語の設定
録画モード	通常(容量がなくなると録画停止)/上書き(古いデータを削除し上書き)
SD/USBフォーマット	接続したメディア(USBメモリ、SDカード)のフォーマット
記録媒体	録画データの保存先を選択
ディスプレイアイコン	受信強度(受信電波状況)、SD/USBステータス、カメラ番号の表示
TVシステム	テレビ出力の設定(NTSC/PAL)※通常はNTSCを設定してください。
情報システム	本製品のシステム状況の表示
システムアップグレード	システムのバージョンアップ ※通常は使用しません。
画面表示切替時間	画面表示の自動切替え時間設定(5・10・15・20・30秒間隔)
ミュート	消音設定
デフォルト設定	工場出荷時の設定に戻す
明度	画面の明るさ設定
ボリューム	音量設定
アラーム音量	アラームの音量の設定(※1)
省エネモード	画面表示の自動OFF設定(OFF:30秒・2分・5分・10分) センサー感知後の画面表示起動設定(はい/いいえ)

- ※1:標準ではアラーム音量がOFFになっています。アラーム機能を使用する場合は必ずアラーム音量を上げてください。

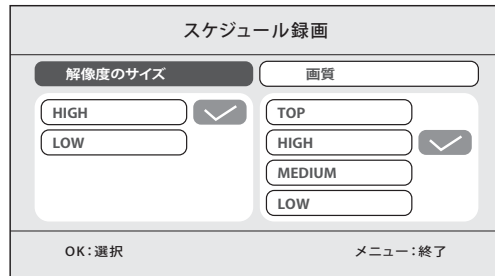
<録画> <再生>

後述の「8.録画方法」および「9.動画再生方法」を参照してください。

<カメラ>

【解像度・画質設定】

- 「メインメニュー」→「カメラ」→「解像度・画質設定」を選択してください。
- 設定するカメラ番号を選択し、OKボタンを押してください。
- 解像度は「HIGH/LOW」の2段階から、画質は「TOP/HIGH/MEDIUM/LOW」の4段階から選択できます。



<アラーム>

後述の「10.アラームの設定」を参照してください。

8.録画方法

- ※ビデオ録画時間が5分以上の場合、録画1ファイルあたり5分ごとに保存されます。
- ※本製品は4台(2台)同時録画をサポートしています。各カメラで録画された動画はそれぞれ別のファイルとして保存されます。

<録画前に>

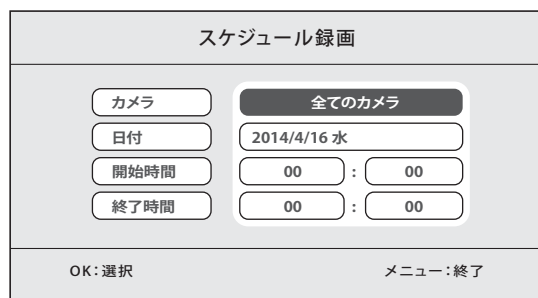
- ※本製品本体には録画データを保存できません。
- SDカードまたはUSBメモリを接続してください。
- ※USB接続のHDDはサポートしておりません。
- 録画データの保存先を設定してください。(メインメニュー→システム→記録媒体)
- 録画モード(メディアの容量がいっぱいになった場合の処理)を設定してください。(メインメニュー→システム→録画モード)

<手動録画>

- ※メインカメラの画像を録画します。「◀▶」ボタンを押して画面上のチェックマーク「v」を移動し、メインカメラを設定してください。
- 録画ボタン(●)を押すと録画を開始します。(録画中もメインカメラの切替え可能です)
- もう一度録画ボタン(●)を押すと録画を停止します。

<スケジュール録画>

- ※設定した日付・時刻での録画が可能です。(最大で6通りのスケジュールを設定可能)
- 「メインメニュー」→「録画」→「スケジュール録画」→「スケジュール設定」を選択し、OKボタンを押してください。



カメラ	録画するカメラの設定(指定する1台のカメラ/すべてのカメラ)
日付	録画日・スケジュールの設定(日付指定/毎日/曜日指定)
開始時間・終了時間	録画開始・終了する時刻の設定

8.録画方法(続き)

<動体検知と赤外線検知録画>

- ※人の動きなどを感知し、自動的に録画を開始させることができます。
- ※感知を行うカメラは同期され、表示設定(接続)が「ON」になっている必要があります。

【動体検知】

- ※カメラの撮影範囲に動体が写り込んだ場合に反応する機能です。
- ※カメラに写り込んだ動体を判別します。暗闇では動体検知は作動しません。
- 「メインメニュー」→「録画」→「動体検知」を選択しOKボタンを押してください。
- 動体検知機能を有効にしたいカメラを選択しOKボタンを押してください。
- 感度や範囲などの設定を行うことができます。
- 感度:HIGH(高感度)/MEDIUM(中感度)/LOW(低感度)
- 動体検知:ON/OFF
- ストップコンディション:動体検知機能が動作してから録画停止するまでの時間設定(8~120秒単位)
- エリア設定:カメラを9分割し、動作検知の範囲を設定することができます。

【赤外線検知録画】

- ※カメラに搭載された赤外線感(RIP)センサーが人の動きを感知した場合に反応する機能です。
- ※暗闇の中で感知録画をする場合は、必ず赤外線検知をONにしてください。
- 「メインメニュー」→「録画」→「赤外線検知録画」を選択しOKボタンを押してください。
- 赤外線検知を行うカメラを「ON」に設定してください。
- ※感知距離は約5mです。動作距離が5m以上になると動体を感知しない場合があります。
- ※5m以内でも動体の大きさや速度によりセンサーが作動しない場合があります。

<録画時間の目安>(4GBのmicroSDカードの場合)

	解像度 HIGH	解像度 LOW
画質 TOP	約700分	約900分
画質 HIGH	約920分	約1080分
画質 MEDIUM	約1080分	約1260分
画質 LOW	約1260分	約1570分

9.動画再生方法

- 「メインメニュー」→「再生」を選択し、OKボタンを押してください。
- ※またはメディア再生ボタン(■)を押してください。
- 接続されたメディア(SDカード/USBメモリ)の内容が表示されます。
- 再生するファイルを選択しOKボタンを押してください。

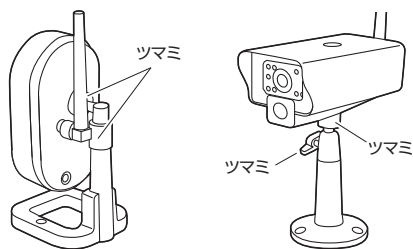
10.アラームの設定

- ※人の動きなどを感知するとアラームでお知らせし、自動的に録画を開始します。
- 「メインメニュー」→「アラーム」→「動体検知」を「ON」に設定してください。
- 「メインメニュー」→「アラーム」→「赤外線検知」を「ON」に設定してください。
- 「メインメニュー」→「録画」→「動体検知」でカメラの設定を行ってください。(※1)
- 「メインメニュー」→「録画」→「赤外線検知録画」でカメラ設定を行ってください。(※1)
- ※1:前述の「8.録画方法」内<動体検知と赤外線検知録画>を参照してください。
- ※「動体検知」と「赤外線検知」の両方の設定を「ON」にしないと動作しません。
- ※標準ではアラーム音量がOFFになっています。アラーム機能を使用する場合は必ず「メインメニュー」→「システム」→「アラーム音量」で音量を設定してください。
- ※アラームのみで動作させる(録画をしない)場合は、SDカードおよびUSBメモリを取外してください。

11.カメラの設置方法

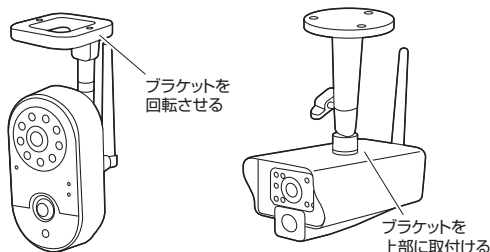
<ご注意>

- ※本製品の設置を行う前に、必ず正常に動作するか動作確認を行なってください。
- ※鉄筋コンクリートの建築物やカメラと受信機に壁や柱が存在する場合、電波の届く範囲が極端に短くなる場合があります。実際に使用する場所で電波が届く範囲かどうかあらかじめ設置前に動作確認を行なってください。
- ※本製品の屋外カメラは防水仕様ではなく防滴仕様です。激しく水がかかる場所で使用しないでください。また、カメラ部分のみ防滴仕様です。ACアダプタやACアダプタとの接続部は防滴仕様ではありません。ACアダプタや接続部は防水テープなどを使用し防水加工を行なってください。
- ※壁面に設置する場合、本製品の荷重に長期間耐える十分な強度が必要です。(設置する壁面によってはドリル等で下穴をあける必要があります)
- ※角度調節用のツマミを締め付け、確実に固定した状態で使用してください。



<設置方向>

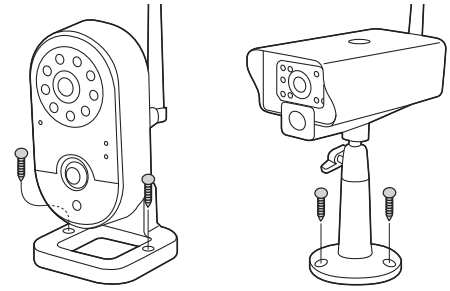
- ※天吊り状態で設置することも可能です。



11.カメラの設置方法(続き)

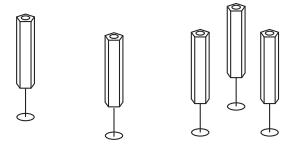
<木部・石膏ボード部に固定する場合>

- ※必ず壁の内部に芯材がある部分に設置してください。
- 付属のタッピングネジのみで固定可能です。

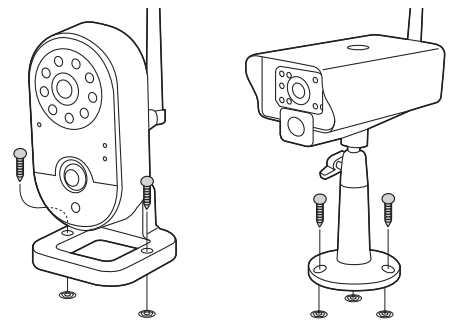


<コンクリート部に固定する場合>

- タッピングネジを取付ける位置に電動ドリル等を使用して下穴(直径7mm深さ27mm)を開けます。
- 付属のアンカーを差し込みます。



- 付属のタッピングネジで固定します。



12.保証規定・保証書

- 保証期間内に正常な使用状態でご使用の場合に限り品質を保証しております。万一保証期間内で故障がありました場合は、弊社所定の方法で無償修理いたしますので、保証書を製品に添えてお買い上げの販売店までお持ちください。
- 次のような場合は保証期間内でも有償修理になります。
 - ①保証書をご提示いただけない場合。
 - ②所定の項目をご記入いただけない場合、あるいは字句を書き換えられた場合。
 - ③故障の原因が取扱い上の不注意による場合。
 - ④故障の原因がお客様による輸送・移動中の衝撃による場合。
 - ⑤天変地異、ならびに公害や異常電圧その他の外部要因による故障及び損傷の場合。
 - ⑥譲渡や中古販売、オークション、転売などご購入された場合。
- お客様ご自身による改造または修理があったと判断された場合は、保証期間内での修理もお受けいたしかねます。
- 本製品の故障、またはその使用によって生じた直接、間接の損害については弊社はその責を負わないものとします。
- 本製品を使用中に発生したデータやプログラムの消失、または破損についての保証はいたしかねます。
- 本製品は医療機器、原子力設備や機器、航空宇宙機器、輸送設備や機器などの人命に関わる設備や機器、及び高度な信頼性を必要とする設備や機器やシステムなどへの組み込みや使用は意図されておりません。これらの用途に本製品を使用され、人身事故、社会的障害などが生じても弊社はいかなる責任も負いかねます。
- 修理ご依頼品を郵送、またはご持参される場合の諸費用は、お客様のご負担となります。
- 保証書は再発行いたしませんので、大切に保管してください。
- 保証書は日本国内においてのみ有効です。

保証書

サンワサプライ株式会社

型番	<input type="checkbox"/> 400-CAM035INC	<input type="checkbox"/> 400-CAM035UTC	<input type="checkbox"/> 400-CAM035DSP
シリアルナンバー			
お客様	お名前	〒	
	ご住所	TEL	
販売店	販売店名・住所・TEL		
	担当者名		
保証期間 6ヶ月		お買い上げ年月日 年 月 日	

本取扱説明書の内容は、予告なしに変更になる場合があります。

サンワサプライ株式会社

ver.1.1

サンワダイレクト / 〒700-0825 岡山県岡山市北区田町1-10-1 TEL.086-223-5680 FAX.086-235-2381
BJ/AB/KYDaSz