

# Bluetoothヘッドセット (両耳タイプ・ノイズキャンセリング機能付き) 取扱説明書

この度は、Bluetoothヘッドセット(両耳タイプ・ノイズキャンセリング機能付き)「400-BTSH018BK」(以下本製品)をお買い上げいただき誠にありがとうございます。この取扱説明書では、本製品の使用方法や安全にお取扱いいただくための注意事項を記載しています。ご使用前によくご覧ください。読み終わったあともこの取扱説明書は大切に保管してください。

## 最初にご確認ください

お使いになる前に、セット内容がすべて揃っているかご確認ください。  
万一、足りないものがありましたら、お買い求めの販売店にご連絡ください。

- セット内容**
- ①ヘッドセット ..... 1台
  - ②クレードル ..... 1台
  - ③外付けマイク ..... 1個
  - ④USBケーブル ..... 1本
  - ⑤オーディオケーブル ..... 1本
  - ⑥収納ケース ..... 1個
  - ⑦取扱説明書・保証書(本書) ..... 1部
- ※欠品や破損があった場合は、品番(400-BTSH018BK)と上記の番号(①～⑦)と名称(USBケーブルなど)をお知らせください。

デザイン及び仕様については改良のため予告なしに変更することがあります。  
本書に記載の社名及び製品名は各社の商標又は登録商標です。

## サンワサプライ株式会社

## ヘッドセットを安全にご使用いただくために

- 自転車やバイク、自動車などの運転中に絶対に使用しないでください。交通事故の原因になります。運転以外にも、路切り駅ホーム、道路、工事現場など周囲の音や視界を低下させないで危険な場所では使用しないでください。
- 歩行中に使用する場合は、周囲の交通に十分注意してください。交通事故の原因になります。
- 使用する前に音量を最小にしてください。突然大きな音があると、聴力を損傷する恐れがあります。
- 耳を刺激するよう大きな音量で長時間聴くと、聴力に悪影響を与えることがあります。耳を守るため、音量を上げすぎないようにご注意ください。
- 内部に熱しやすいものや水などの液体がかかった場合は、使用を中止し、お買い上げいただいた販売店または弊社にご相談ください。そのままご使用になりますと、火災や故障および感電事故の原因になります。
- 内部を開けずとも、故障や感電事故の原因になります。内部が開けることは絶対におやめください。また、内部を改造した場合の性能劣化については保証いたしません。
- 濡れた手で触ると、充電ポートに熱たたりないでください。感電の原因になります。
- 本製品を使用中に気分が悪くなった場合は、すぐに使用を中止してください。
- ペースメーカーなどの医療機器を使用している方は、医師に相談の上で使用してください。
- 小さいお子様には使用させないでください。

## Bluetoothヘッドセットについてのご注意

- 本製品を使用したことによる生じた動作障害やデータ損失などの損害については、弊社は一切の責任を負いかねます。
- 本製品はBluetooth対応のすべての機器との接続動作を保証したものではありません。
- 本製品は一般的な電圧やご家庭での使用を目的としています。本書に記載されている以外のご使用にて損害が発生した場合には、弊社は一切の責任を負いません。
- 医療機器や人命に直接的または間接的に関わるシステム、高い安全性や信頼性が求められる環境下では使用しないでください。
- 高い安全性や信頼性が要求される機器や計算システムなど直接的または間接的に関わるシステムでは使用しないでください。
- 飛行機の通信システムを妨害する恐れがありますので、飛行機で本製品を使用しないでください。
- 必要以上に長時間の充電はしないでください。
- 電池(内蔵型リチウムポリマーバッテリー)は使用状況によって異なりますが、約300～400回繰り返し充電できます。
- 電池(内蔵型リチウムポリマーバッテリー)は消耗品ですので、保証の対象にはなりません。
- 十分に充電した電池で使用時間が著しく短くなってきたり、ご使用しただけな場合は、電池の寿命です。弊社は電池の交換を行うおまかせのサービス、新しい電池をお買い求めください。
- 本製品を長期間使用しなかった場合、内蔵されている電池の性能が低下してしまう可能性があります。本製品を長期間保存する場合は、月に1回を目安に充電を行ってください。
- 本製品が濡れているときは絶対に充電しないでください。感電やショートなどによる火災や故障の原因となります。
- 充電が終わった必ずケーブルを外してください。また、十分な充電時間を過ぎても充電が完了しない場合は充電を終えてください。所定の充電時間を超過して充電した場合、電池が発熱・発火する危険性があります。
- 本製品を使用中に発生したデータの消失、機器の故障などの保証はいたしかねますので、あらかじめご了承ください。

## Bluetoothについて

- 本製品の使用周波数帯では、産業・科学・医療用機器等のほか、工場の製造ライン等で使用されている移動体識別用の構内無線局(免許不要無線局)及び特定小電力無線局(免許を要しない無線局)が運用されています。
- 本製品を使用する前に、近くで移動体識別用の構内無線局及び特定小電力無線局が運営されていることを確認してください。
- 万一、本製品から移動体識別用の構内無線局に対して電波干渉の事象が発生した場合には、使用場所を変えながら、速やかに電波の放射を停止してください。

## 良好な通信を行うために

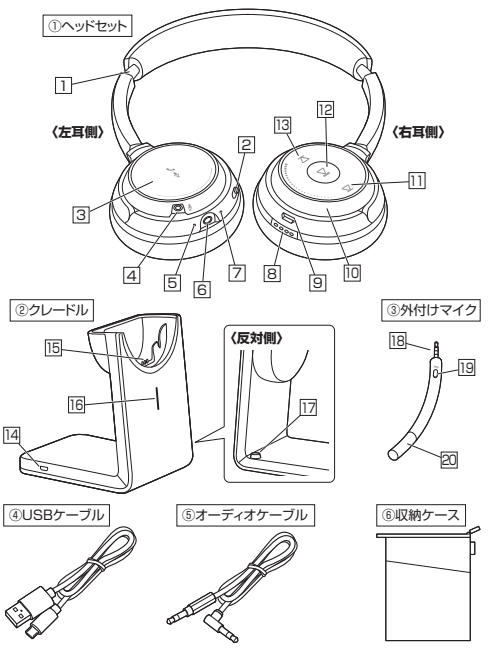
- 他の機器と見通しの良い場所で通信してください。建物の構造や障害物によっては、通信距離が短くなります。特に鉄筋コンクリートや人間の身体(接触した状態)などを挟むと、雑音が入ったり通信不能になる場合があります。
- Bluetooth対応のヘッドホン・ヘッドセット・スピーカーなどの音楽・音響機器とマウス・キーボードなどを同時に接続した場合は、音楽や音声が途切れることがあります。
- Bluetooth接続においては、無線LANその他の無線機器の周囲、電子レンジなど電波を発する機器の周囲、障害物の多い場所、その他電波状態の悪い環境で使用しないでください。接続が頻りに途切れたり、通信速度が大幅に低下したり、エラーが発生する可能性があります。
- IEEE802.11g/bの無線LAN機器と本製品などのBluetooth機器は同一周波数帯(2.4GHz)を使用するため、近くで使用すると互いに電波障害が発生し、通信速度が低下したり接続不能になる場合があります。この場合は、使用しない機器の電源を切ってください。
- 無線機や放送局の近くで正常に通信できない場合は、使用場所を変更してください。

## 1.特長

- 長時間つけても疲れにくい、柔らかいイヤークラッド付きの両耳ヘッドセットです。
- 両耳タイプで通話やWEB会議などに集中することができます。
- ノイズキャンセリング機能搭載で周囲の騒音を低減し、自分の声をきれいに相手に伝えることができます。
- 外付けマイクを使用することでマイクを口付近に近づけることができ通話が安定します。
- 充電クレードル付きで使わない時はクレードルに置いておくことができます。
- マイクミュート機能付きです。
- microUSBによる充電と充電クレードルの2つの方法で充電が可能です。
- aptX、aptX Low Latency、aptX HDのコーデックに対応し、音楽再生用のヘッドホンとしても使用可能です。
- 付属のオーディオケーブルを使えば有線のヘッドホンとして使用可能です。

デバイス名	400-BTSH018BK
※バスキーを開かれた場合は「0000」(ゼロ4つ)を入力してください。	

## 2.各部の名称とはたらき



名称	機能
①ヘッドバンド	長さの調節ができます。
②電源スイッチ	電源のON/OFFやペアリングなどの操作ができます。
③応答ボタン	電話に切り、マイクミュートに切り替えます。
④マイクジャック	付属の外付けマイクを接続します。
⑤マイク	音声を入力します。
⑥3.5mm 3極ミニジャック	付属のオーディオケーブルを接続します。
⑦LED	操作によりLEDが点灯します。
⑧充電端子	クレードルの充電端子に取付けます。
⑨充電ポート	付属のUSBケーブルを接続してヘッドセットを充電します。
⑩音量調節ダイヤル	ひねって音量を調節できます。
⑪曲送りボタン	音楽再生時1回押すと次の曲が再生します。
⑫再生ボタン	機器と接続時1回押すと音楽が再生し、音楽再生時1回押すと一時停止します。
⑬曲戻しボタン	音楽再生時1回押すと曲の最初から再生します。
⑭充電ポート	付属のUSBケーブルを接続してヘッドセットを充電します。
⑮充電端子	ヘッドセットの充電端子を取付けます。
⑯充電LED	充電の状態により点灯します。
⑰マイク収納穴	外付けマイクを使用しないときは立てて収納できます。
⑱3.5mm 4極ミニプラグ	ヘッドセットのマイクジャックに接続します。
⑲マイクミュートボタン	長押しでこちらの音声を相手に聞こえないようにできます。
⑳マイク	音声を入力します。

※ボタン操作とLEDについて詳しくは「1.0.LED-各種操作一覧」をご覧ください。

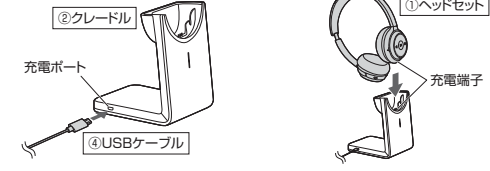
## 3.ご使用になる前に

- はじめてご使用になるときはまず充電を行ってください。**
- クレードルで充電する場合は、クレードルの充電LEDがうすい青色点灯から緑色点灯になるまで充電してください。
  - USBケーブルで直接ヘッドセットを充電する場合は、ヘッドセットのLEDが赤色点灯から消灯になるまで充電してください。
  - 必ず付属のクレードル、USBケーブルで充電してください。

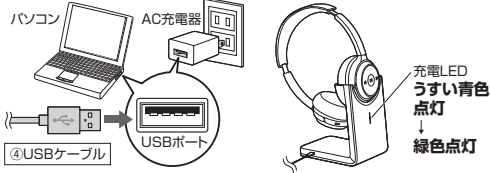
## 充電方法

### ■クレードルで充電する場合

- ①付属のUSBケーブル(microBコネクタ)をクレードルの充電ポートに接続してください。
- ②ヘッドセットの充電端子をクレードルの充電端子に取付けてください。

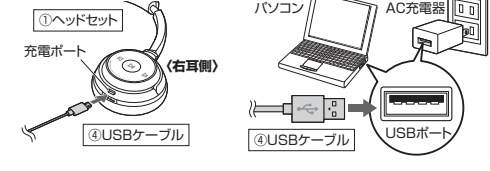


- ③USBケーブル(Aコネクタ)をパソコンやAC充電器に接続してください。
- ④クレードルの充電LEDがうすい青色点灯から緑色点灯したら充電完了です。

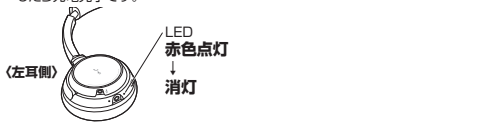


### ■ヘッドセットの充電ポートで充電する場合

- ①付属のUSBケーブル(microBコネクタ)をヘッドセットの充電ポートに接続してください。
- ②USBケーブル(Aコネクタ)をパソコンやAC充電器に接続してください。

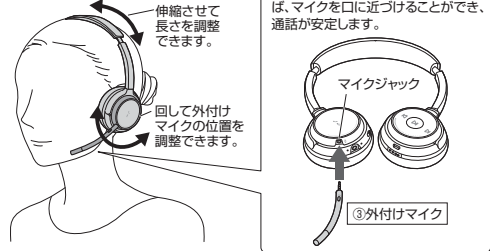


- ③ヘッドセットのLEDの赤色点灯が消灯したら充電完了です。



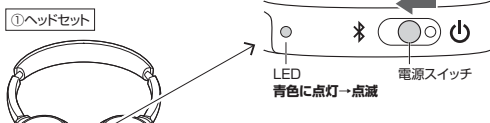
## 装着方法

ヘッドバンドの長さを調整して頭に合わせてください。



## 4.電源のON-OFF

- 電源ON**  
電源スイッチを下図の方にスライドしてください。電源がONになります。



- 電源OFF**  
電源スイッチを下図の方にスライドしてください。電源がOFFになります。



## 5.接続方法(ペアリング)

本製品をお手持ちのパソコンやスマートフォンで使用するためには、本製品とお手持ちの機器を接続(ペアリング)を行う必要があります。

### Windows 10との接続例(ペアリング)

※下記の説明はWindows OS、標準でBluetoothを内蔵しているパソコンなどでの例です。外付けのUSB Bluetoothアダプタなどを使用されている場合は、そちらの取扱説明書をご確認ください。

- ①ヘッドセットの電源をONにします。(「4.電源のON-OFF」参照)
- ②電源スイッチを「Bluetooth」の方向に3秒間スライドしたままにしてペアリングモードにしてください。
- ③パソコン画面の左下のWindowsキーを押して、「設定」を選択してください。



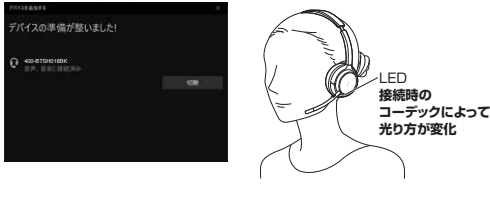
- ④「デバイス」を選択してください。
- ⑤「Bluetoothとその他のデバイス」を選択しBluetoothを「オン」にして、「+」を選択してください。



- ⑥「Bluetooth」を選択してください。
- ⑦「400-BTSH018BK」を選択してください。



- ⑧接続が完了すると下図の画面になります。

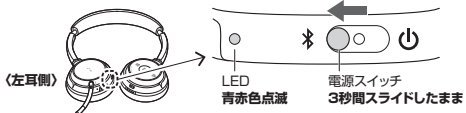


## 5.接続方法(ペアリング)(続き)

### macOSの接続例(ペアリング)

※下記手順は参考です。OSによって画面は異なります。お使いのパソコンの取扱説明書をご確認ください。

- 1 ヘッドセットの電源をONにします。(「4.電源のON-OFF」参照)
- 2 電源スイッチを「**▶**」の方向に3秒間スライドしたままにしてペアリングモードにしてください。



- 3 「Bluetooth」を選択してください。



- 4 「400-BTSH018BK」を選び「接続」を選択してください。



- 5 接続が完了すると下図の画面になります。



※マイク音量、ヘッドセットの音量は「システム環境設定」→「サウンド」から変更できます。

- 1 「サウンド」を選択してください。



- 2 「出力」から「400-BTSH018BK」を選び左右の音量、バランスを調整してください。



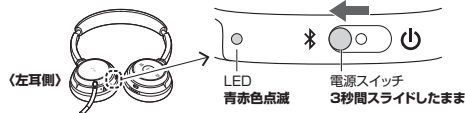
- 3 「入力」から「400-BTSH018BK」を選び音声入力の音量、バランスを調整してください。



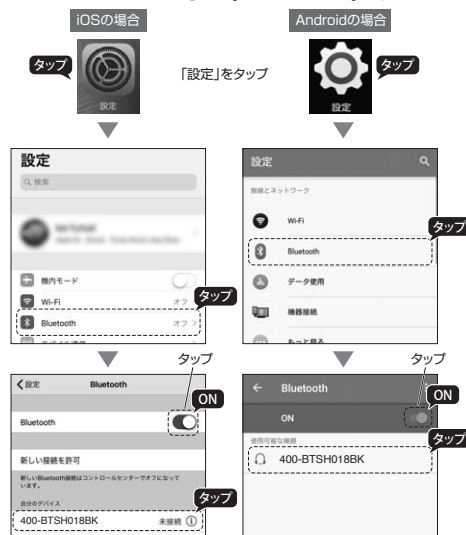
### スマートフォンとの接続例(ペアリング)

※操作画面は参考です。ご使用のスマートフォンのOS、機種により画面は異なります。※詳しくは接続機器の説明書をご覧ください。

- 1 ヘッドセットの電源をONにします。(「4.電源のON-OFF」参照)
- 2 電源スイッチを「**▶**」の方向に3秒間スライドしたままにしてペアリングモードにしてください。



- 3 スマートフォンのBluetoothを「ON」にして「400-BTSH018BK」を選択してください。



※機種により、パスキーを入力する場合があります。パスキーを聞かれた場合は「0000」(ゼロ四つ)を入力してください。

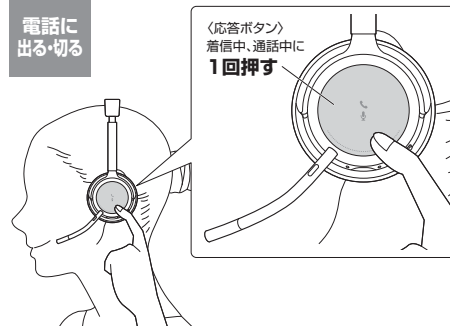
- 5 接続が完了すると下図の画面になります。



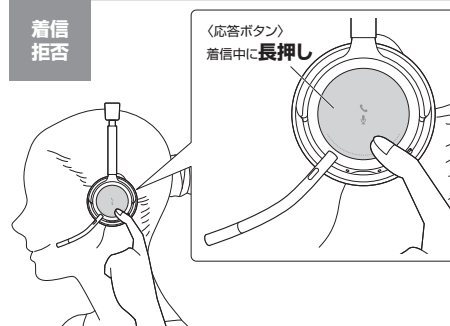
## 6.主な操作方法

### 電話操作

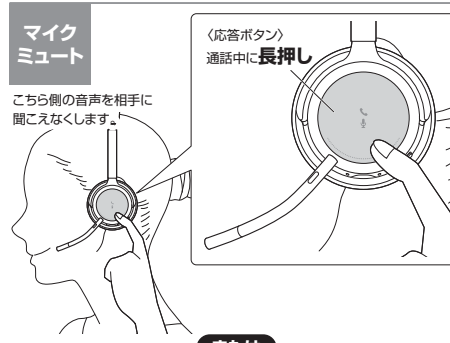
#### 電話に出る・切る



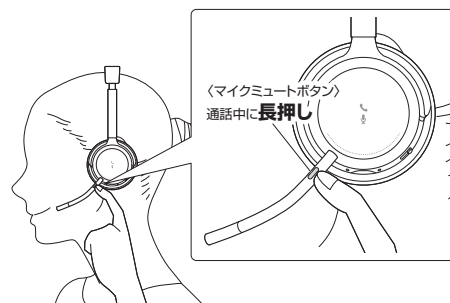
#### 着信拒否



#### マイクミュート

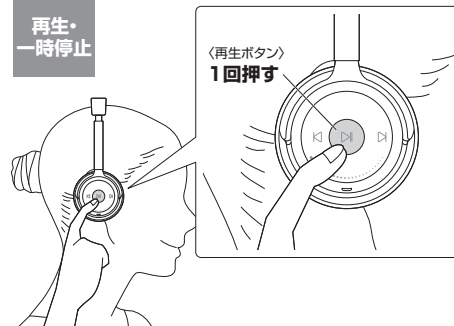


または

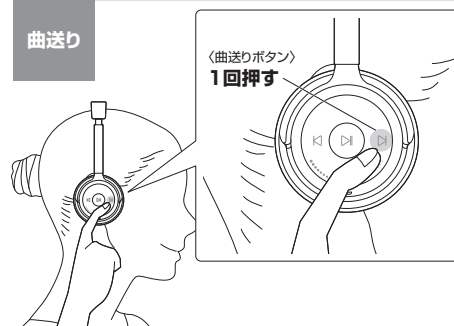


### 音楽再生

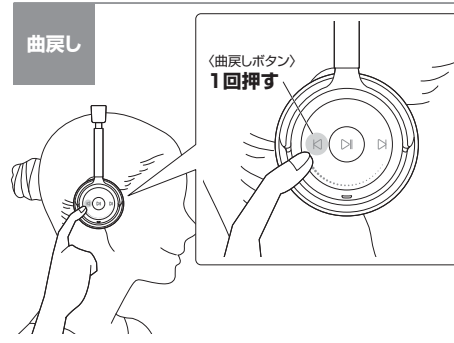
#### 再生・一時停止



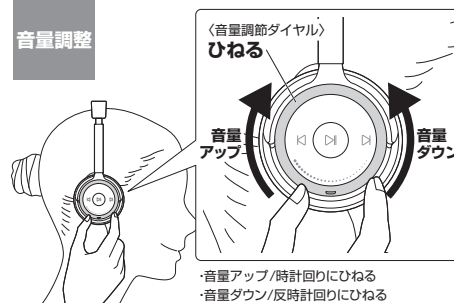
#### 曲送り



#### 曲戻し



#### 音量調整





## 7. マルチポイント機能について(2台同時接続)

本製品は、同時に2台の携帯電話やスマートフォン(以下、スマートフォン)での待受(マルチポイント)が可能です。  
 ※2台のスマートフォンから同時に音楽再生はできません。  
 ※全てのスマートフォンとの接続動作を保証したものではありません。  
 ※本製品の電源ON-OFFの方法は「4.電源のON-OFF」をご覧ください。  
 ※機器との接続方法(ペアリング)は「5.接続方法(ペアリング)」をご覧ください。

### ■ マルチポイントの接続(ペアリング)方法

①1台目のスマートフォンとヘッドセットをペアリングしてください。



②ヘッドセットの電源をOFFにし、1台目のスマートフォンのBluetoothをOFFにしてください。



③2台目のスマートフォンとヘッドセットをペアリングしてください。



④ヘッドセットの電源をOFFにしてください。



⑤1台目のスマートフォンのBluetoothをONにし、ヘッドセットの電源をONにしてください。



⑥2台のスマートフォンへの接続が完了します。



※自動で接続できない場合は、スマートフォン側で接続を行ってください。  
 ※マルチポイント時の操作方法は「10.LED・各種操作一覧」をご覧ください。

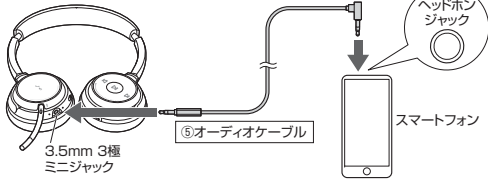
## 8. オーディオケーブルで接続して使用する

付属のオーディオケーブルを接続して、有線ヘッドホンとしてスマートフォンやオーディオ機器の音楽を聴くことができます。

- 3.5mm 4極ミニプラグのケーブルには対応していません。
- 電話には対応していません。

### ■ スマートフォンとの接続例

- ①スマートフォンを電源をONにします。
- ②本製品とスマートフォンを付属のオーディオケーブルで接続します。
- ③自動的にドライバーがインストールされ、本製品でスマートフォンで再生する音声を聴くことができます。



## 9. 各機器との接続について

一度各機器と接続(ペアリング)すると、機器の電源をOFFにしても設定が残ります。再度電源をONにすると、最後に接続されていた機器と自動的に接続され使用できます。使用できない場合は、再度接続(ペアリング)を行ってください。  
 ※機器との接続方法(ペアリング)は「5.接続方法(ペアリング)」をご覧ください。

同時に2つの機器と同じプロファイルで接続(使用)することはできません。  
 また、HSP(ヘッドセットプロファイル)とHFP(ハンズフリープロファイル)も同時に接続(使用)することはできません。

## 10.LED・各種操作一覧

※接続機種により、一部の機能を使えない場合もあります。

基本操作		
動作・状態	操作方法	ヘッドセットLED表示
電源ON	電源スイッチを「上」方向にスライドさせる	青色点灯→点滅
電源OFF	電源スイッチを「下」方向にスライドさせる	赤色点灯→消灯
ペアリング(接続)モード	電源スイッチを「上」方向に3秒間スライドさせたままにする	青赤交互点滅
ペアリング(接続)成功	「5.接続方法(ペアリング)」参照	※待機状態(接続時)参照
充電時	「3.ご使用になる前に」「充電方法」参照	赤色点灯
充電完了	—	消灯
電池残量低下時	—	約10秒間に3回赤色点滅
待機状態(接続時)	—	●SBC接続時/ 約5秒間に1回青色点滅 ●FastStream接続時/ 青色点灯 ●aptX接続時/ 約5秒間に1回白色点滅 ●aptX Low Latency接続時/ 白色点灯 ●aptX-HD接続時/ 約5秒間に2回白色点滅
待機状態(未接続)	—	約10秒間に1回青色点滅
Siri/Google起動	応答ボタンを2回押す	—
初期化	電源ONの状態で、曲送りボタン「▶」と曲戻しボタン「◀」を長押し	ピンク色点灯

動作・状態	操作方法	クレードル充電LED表示
クレードルで充電時	「3.ご使用になる前に」「充電方法」参照	充電中/うすい青色点灯 充電完了/緑色点灯

### 電話操作

動作・状態	操作方法	ヘッドセットLED表示
電話に出る	着信中に応答ボタンを1回押す	ゆっくり赤色点滅
電話を切る	通話中に応答ボタンを1回押す	ゆっくり青色点滅
着信拒否	着信中に応答ボタンを長押し	—
マイクミュート	通話中に応答ボタンを長押し、またはマイクのマイクミュートボタンを長押し	白色点灯

### 音楽再生

動作・状態	操作方法	ヘッドセットLED表示
再生一時停止	再生ボタンを1回押す	—
曲送り・曲戻し	曲送り、曲戻しボタンを1回押す	約5秒間に1回白色点滅
音量調節	音量調節ダイヤルをひねって調節	—

### マルチポイント使用時

動作・状態	操作方法
Aの通話を切った後、Bの着信に出る	Bの着信中に応答ボタンを1回押す

## 11.仕様

<Bluetooth仕様>	
適合規格	Bluetooth Ver.5.0 ※Bluetooth Ver.5.0/4.2/4.1/4.0/3.0/2.0/1.2対応機器との接続も可能です。
伝送方式	GFSK 周波数範囲 2.402~2.480GHz
通信距離	最大約10m ※理論値です。実際の通信距離や使用時間は使用環境や使用状況によって異なります。
送信出力	Class2 ※Class1の機器との接続も可能です。
対応プロファイル	HFP/HSP/AVRCP/A2DP
対応コーデック	SBC/aptX/aptX Low Latency/aptX HD/FastStream

<その他仕様>	
サイズ・重量	W190×H160×D38mm約158g(ヘッドセット本体のみ)
電源	内蔵型リチウムポリマーバッテリー
充電時間	約1.5時間
連続使用時間	音楽再生/15時間、通話/10時間、待受/100時間
再生周波数帯域	20~20,000Hz
マイク感度	-42±2dB(OdB=1V/ubar.at 1kHz)
マイク指向性	無(全)指向性
充電コネクタ	microUSB、クレードル用充電端子

対応機種	Bluetooth対応のスマートフォン・携帯電話・パソコン ※HFP/HSP(ハンズフリー通話機能)に対応していること。 ※音楽やワンセグ再生の場合は、A2DP(音楽再生)に対応していること。 ※パソコンがBluetoothに対応していない場合はBluetooth USBアダプタをお買い求めください。
対応機種	Bluetooth対応のスマートフォン・携帯電話・パソコン ※HFP/HSP(ハンズフリー通話機能)に対応していること。 ※音楽やワンセグ再生の場合は、A2DP(音楽再生)に対応していること。 ※パソコンがBluetoothに対応していない場合はBluetooth USBアダプタをお買い求めください。

※実際の通信距離や使用時間は使用環境や使用状況によって異なります。

## 12.よくある質問

**Q. 接続やペアリングが突然できなくなった。**  
 A. ヘッドセットと接続機器の電源を両方とも一度切ってから、「5.接続方法(ペアリング)」をご参照の上、再度接続(ペアリング)を行ってください。

**Q. ヘッドセットの音が聞こえません。また、音声入力ができません。(パソコンの場合)**  
 A. 1.「スタート」→「コントロールパネル」→「サウンドとオーディオデバイス」を開きます。  
 2.「オーディオ」タブを選択し、「音の再生」「録音」のデバイスがBluetoothデバイスになっていることを確認してください。  
 3.「音声」タブを選択し、「音の再生」「録音」のデバイスがBluetoothデバイスになっていることを確認してください。

**Q. 音楽の音質が悪い。**  
 A. HSPを介して接続されている可能性があります。お使いのBluetooth機器がA2DPをサポートしていて、A2DPを介して接続されているか確認してください。

**Q. ヘッドセットとデバイス(接続しているパソコンやスマートフォンなど)の通信距離は?**  
 A. 10mまでです。間にコンクリート壁などの障害物があると、通信距離は短くなります。

**Q. 他のBluetooth使用者によって通信内容を傍受されますか?**  
 A. いいえ。ペアリングによって通信が保護されます。

**Q. 使うたびにペアリング作業をする必要がありますか?**  
 A. いいえ。基本的に1回だけです。電源を切っても、ペアリングの設定は残ります。機器によっては再度ペアリングを行ってください。

**Q. 電話とヘッドセットの接続が途切れたら、再接続する必要がありますか?**  
 A. 電話の機種によって異なります。自動的に再接続する機種と、そうでない機種があります。詳しくは接続機器の説明書をご覧ください。

**Q. ヘッドセットから雑音が入ります。**  
 A. 通信範囲を超えたり、壁や人間の身体(接触した状態)などを挟むと雑音が入ります。

**Q. 通話中に途切れる。**  
 A. パソコン、スマートフォンの通信が安定しているか確認をしてください。通信が不安定な場合、声が途切れてしまう場合があります。

## 13.保証規定

- 1.保証期間内に正常な使用状態でご使用の場合に限り品質を保証しております。万一保証期間内で故障がありました場合は、弊社所定の方法で無償修理いたしますので、保証書を製品に添えてご購入の販売店までお持ちください。
- 2.次のような場合は保証期間内でも有償修理になります。
  - (1)保証書をご提示いただけない場合。
  - (2)所定の項目をご記入いただけない場合、あるいは字句を書き換えられた場合。
  - (3)故障の原因が取扱い上の不注意による場合。
  - (4)故障の原因がお客様による輸送・移動中の衝撃による場合。
  - (5)天災地災、ならびに公害や異常電圧その他の外部的要因による故障及び損傷の場合。
- 3.お客様自身による改造または修理があったと判断された場合は、保証期間内での修理もお受けいたしかねます。
- 4.本製品の故障、またはその使用によって生じた直接、間接の損害については弊社はその責を負わないものとします。
- 5.本製品を使用中に発生したデータやプログラムの消失、または破損についての補償はいたしかねます。
- 6.本製品は医療機器、原子力設備や機器、航空宇宙機器、輸送設備や機器などの人命に関わる設備や機器、及び高度な信頼性を必要とする設備や機器やシステムなどへの組み込みや使用は意図されておられません。これらの用途に本製品を使用され、人身事故、社会的障害などが生じても弊社はいかなる責任も負いかねます。
- 7.修理依頼品を郵送、またはご持参される場合の諸費用は、お客様のご負担となります。
- 8.保証書は再発行いたしませんので、大切に保管してください。
- 9.保証書は日本国内においてのみ有効です。

保証書		サンワサプライ株式会社	
型番: <b>400-BTSH018BK</b>	ロットナンバー:		
お客様・お名前・ご住所・TEL			
販売店名・住所・TEL			
担当者名	保証期間 6ヶ月	お買い上げ年月日	年 月 日

本取扱説明書の内容は、予告なしに変更になる場合があります。

**サンワサプライ株式会社**

サンワダイレクト 1-7700-0925 岡山県岡山市北区田原1-10-1 TEL.086-223-5680 FAX.086-235-2381  
 CB/AE/HA/DaNo ver.1.2