

最初に
ご確認ください

- 小型バーコードリーダ 1台
- USBケーブル(1.5m)..... 1本
- ストラップ(0.5m)..... 1本
- CDマニュアル(英語) 1枚
- 取扱説明書(本書)..... 1部

デザイン及び仕様については改良のため予告なしに変更することがございます。
本書に記載の社名及び製品名は各社の商標又は登録商標です。

サンワサプライ株式会社

はじめに

このたびは、弊社小型バーコードリーダをお買い上げいただき誠にありがとうございます。
※本製品をご使用になる前にこの取扱説明書をよくお読みください。
また、お手元に置き、いつでも確認できるようにしておいてください。

1.本製品の特長

- 本製品は、読み取ったバーコードのデータを本製品の内蔵メモリまたはUSBケーブルで接続したパソコンに記録できます。
- 本製品にUSBケーブルを接続すると、自動的にUSBモードで動作します。
- 添付のUSBケーブルは、データ転送と充電の両方に使用可能です。
- 本製品はパソコンに接続するだけで使用できます。ドライバなどをインストールする必要はありません。
- データの送信・消去には、本体ボタンを押す方法と、送信・消去用バーコードを読み取る方法の2つがあります。

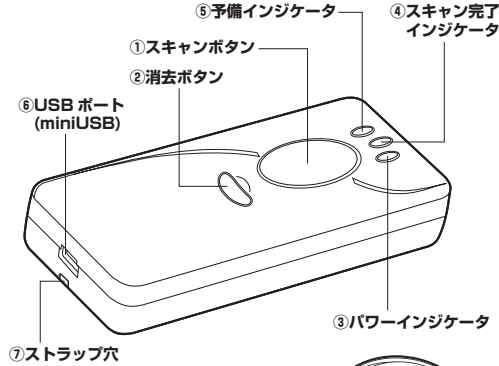
2.対応機種・対応OS

- 対応機種
- Windows搭載パソコン 各社DOS/Vパソコン
- ※USBインターフェースを持つ機種

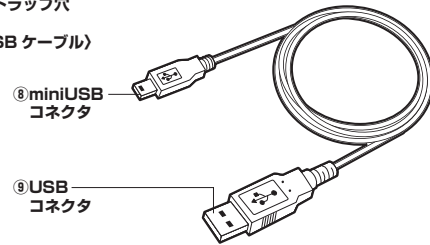
- 対応OS
- Windows 7・Vista・XP(SP2以降)・2000
- ※機種により対応できないものもあります。
※この文章中に表記されるその他すべての製品名などは、それぞれのメーカーの登録商標、商標です。

3.各部の名称と使用方法

〈バーコードリーダ本体〉



〈USBケーブル〉



①スキャンボタン
本製品のスカナ部をバーコードに向けてボタンを押すと、読み取りを開始します。
読み取り中は緑色のLEDが点灯します。

②消去ボタン(内蔵メモリ記録モードで使用)
本製品をUSBケーブルでパソコンと接続した状態で、内蔵メモリに記録されているバーコードデータをパソコンに送信します。
※5.本製品の使用方法(内蔵メモリ記録モード 3.4.を参照)
本製品をUSBケーブルでパソコンと接続していない状態で内蔵メモリに記録されているバーコードデータを消去します。
※5.本製品の使用方法(内蔵メモリ記録モード 5.6.を参照)

③パワーインジケータ
バッテリー残量が少なくなると、スキャンボタンを押したとき赤色LEDが点灯します。
バッテリー充電中は赤色LEDが点灯し、満充電されるとLEDがゆっくり点滅するので、USBケーブルを抜いてください。

④スキャン完了インジケータ
バーコードを問題なく読み取れると、オレンジ色のLEDが点灯します。

⑤予備インジケータ
(本製品にはLED機能はありません。)

⑥USBポート(miniUSB)
内蔵バッテリーの充電や、データの送信に用います。

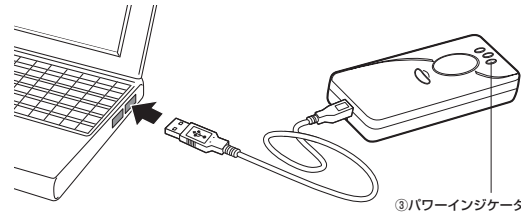
⑦ストラップ穴

⑧miniUSBコネクタ

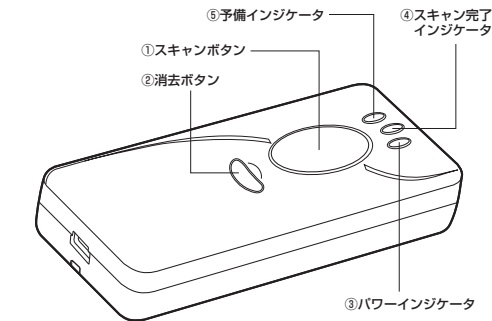
⑨USBコネクタ

4.本製品の充電方法

Windowsパソコンを起動し、USBポートから電源が供給できる状態にします。付属のUSBケーブルを本製品のminiUSBコネクタに、パソコンのUSBポートに接続します。
③パワーインジケータが赤色に点灯し、充電が完了すると2秒ごとの点滅に変わります。初回充電時は満充電まで1時間半程度かかります。



5.本製品の使用方法



USB記録モード

- 1.本製品と電源の入ったパソコンをUSBケーブルで接続すると、確認メロディが流れ、③パワーインジケータが、赤色LEDに点灯します。
- 2.エクセルやワードその他ワープロソフトを起動させていると、それらのソフトウェアには読み取ったデータがリアルタイムで送信されます。
- 3.①スキャンボタンを押してバーコードを読み取ると、ピープ音とともにバーコードデータが送信され、④スキャン完了インジケータが緑色LEDに点灯します。

5.本製品の使用方法(続き)

内蔵メモリ記録モード

- 1.本製品は電源の入ったパソコンとUSBケーブルで接続されていないとき、内蔵メモリ記録モードで動作します。
- 2.読み取りたいバーコードに本製品スカナ部分を向けて①スキャンボタンを押してバーコードを読み取ります。
- 3.読み取ったバーコードデータをパソコンに送信するには、本製品と電源の入ったパソコンをUSBケーブルで接続し、エクセル等の送信先アプリケーションを立ち上げて準備します。
- 4.②消去ボタンを約5秒間押し、または本製品で送信バーコードを読み取ると、内蔵メモリに記録されたバーコードデータがパソコンに送信されます。データ送信が完了するとピープ音になります。
※データ送信後、内蔵メモリのデータが自動的に消去されることはありません。

〈内蔵メモリ内のバーコードデータを消去〉

- 5.本製品をUSBケーブルでパソコンと接続していない状態で、消去したいバーコードに向けて②消去ボタンを軽く1回押し、内蔵メモリに記録されているそのバーコードデータ(直前の1回分)を消去します。
- 6.本製品をUSBケーブルでパソコンと接続していない状態で②消去ボタンを8秒ほど押したままにすると、赤いLEDが点滅してピープ音が鳴り、内蔵メモリに記録されたデータがすべて消去されます。
- 7.読み取りデータ消去用バーコードを読み取ると内蔵メモリに記録されたデータがすべて消去されます。

読み取りデータ送信用バーコード

- 内蔵メモリ記録モードで読み取ったバーコードデータをパソコンに送信するには、本製品をUSBケーブルでパソコンと接続して、以下のバーコードを読み取ると、記録している読み取りデータをパソコンに送信できます。



読み取りデータ消去用バーコード

- 下のバーコードを読み取ると、内蔵メモリに記録されたデータがすべて消去されます。



6.本製品の日付設定

本製品のメモリー内の日付けをバーコードを使用して設定します。

- 1.本製品と電源の入ったパソコンをUSBケーブルで接続してください。
- 2.ENTERコードを読みます。

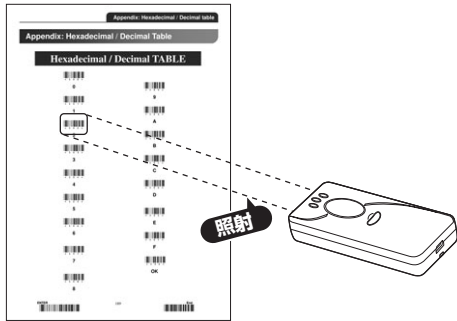


- 3.日付けコードを読みます。



- 4.設定シートを使って、数字コードを読み込みます。

〈ベアリング設定シート〉



例)2012年9月1日 13:30
設定シートの1、2、0、9、0、1、1、3、3、0コードを順に読み込みます。

- 5.OKコードを読みます。



- 6.Endコードを読みます。



これで設定は完了です。

7.使用上の注意

- 本製品スキャナ部のライトを肉眼で見たり、他人の顔あるいは目に向けて照射したりしないでください。
- 本製品スキャナ部を傷つけないようにしてください。
- バッテリー残量が少なくなると、①スキャンボタンを押した際、③パワーインジケータのLEDが点灯します。
- 初回充電時は満充電までに1時間半ほどかかります。充電中は赤色LEDが点灯し、充電が完了すると赤色LEDが約2秒ごとに点滅します。
- USBケーブルで充電している間は、接続しているパソコンの電源が入っていることをご確認ください。また、本製品とパソコンはUSBハブなどを介さず直接接続してください。
- 充電中にエラーが発生すると、赤いLEDが素早く点滅します。この場合は本製品の使用を中止し、お買い上げの販売店までご連絡ください。
- 本製品を分解修理しないでください。故障と思われる場合はお買い上げの販売店へご連絡ください。

保証規定&保証書

- 1.保証期間内に正常な使用状態でご使用の場合に限り品質を保証しております。万一保証期間内で故障がありました場合は、弊社所定の方法で無償修理いたしますので、保証書を製品に添えてお買い上げの販売店までお持ちください。
- 2.次のような場合は保証期間内でも有償修理になります。
 - (1)保証書をご提示いただけない場合。
 - (2)所定の項目をご記入いただけない場合、あるいは字句を書き換えられた場合。
 - (3)故障の原因が取扱上の不注意による場合。
 - (4)故障の原因がお客様による輸送・移動中の衝撃による場合。
 - (5)天変地異、ならびに公害や異常電圧その他の外部要因による故障及び損傷。
- 3.お客様ご自身による改造または修理があったと判断された場合は、保証期間内の修理もお受けいたしかねます。
- 4.本製品の故障、またはその使用によって生じた直接、間接の損害については弊社はその責を負わないものとします。
- 5.本製品を使用中に発生したデータやプログラムの消失、または破損についての保証はいたしかねます。
- 6.本製品は医療機器、原子力設備や機器、航空宇宙機器、輸送設備や機器などの人命に関わる設備や機器、及び高度な信頼性を必要とする設備や機器やシステムなどへの組み込みや使用は意図されておりません。これらの用途に本製品を使用され、人身事故、社会的障害などが生じても弊社はいかなる責任も負いかねます。
- 7.修理ご依頼品を郵送、またはご持参される場合の諸費用は、お客様のご負担となります。
- 8.保証書は再発行いたしませんので、大切に保管してください。
- 9.保証書は日本国内においてのみ有効です。

保証書	型番: 400-BCR002
シリアルナンバー	
お客様・お名前・ご住所・TEL	
販売店名・住所・TEL	
保証期間 ご購入日から1年間	