

300-DLBOX009

最初に
ご確認ください。

必ず
ご確認ください。

- 宅配ロッカー本体 1個
- アジャスター 4個
- 鍵 1本
- 説明POP用マグネットファイル 1個
- 説明POP 1枚
- 透明ポケット 1個
- 取扱説明書・保証書(本書) 1部

デザイン及び仕様については改良のため予告なしに変更することがございます。
本書に記載の社名及び製品名は各社の商標または登録商標です。

サンワサプライ株式会社

1.はじめに

このたびは、宅配ロッカー**300-DLBOX009**(以後、本製品と表記)をお買い上げいただき誠にありがとうございます。本取扱説明書は本製品を正しくご使用していただくための取扱方法、使用上の注意などについて説明するものです。なお、お読みになったあとも本書はお手元に置いてご使用ください。
※本製品をご使用になる前に必ずこの取扱説明書をよくお読みください。
●本書の内容を許可なく転載することは禁じられています。
●本書の内容についてのご質問やお気づきの点がございましたら、お買い求めの販売店または弊社までご連絡ください。
●本書の内容については予告なしに変更することがございます。

2.安全にご使用いただくために必ずお読みください。

警告 間違った使い方をした場合、人が死亡、または重傷を負う可能性が考えられる内容を表示しています。

<お子様に触らせない>

●お子様が使用したり遊んだりすることは絶対にやめてください。宅配ロッカーのなかにとじ込められると危険です。

<宅配物以外を入れない>

●いたずらをして、危険物や生き物(動物)などを入れないでください。人間に被害を及ぼすことがあります。

<分解・修理・加工・改造をしない>

●製品を分解・修理・加工・改造をしないでください。

注意 間違った使い方をした場合、人が傷害を負うことや物的被害が起きる可能性が考えられる内容を表示しています。

●宅配ロッカーの盗難や人的被害につきましては、一切の責任を負いかねますので、ご了承ください。

●宅配ロッカー内の宅配物の盗難や破損につきましても、一切の責任を負いかねますので、ご了承ください。

<危険物や生物、貴重品などは入れないでください>

●危険物や生物、貴重品(現金など)の収納にふさわしくないとと思われるものは、入れないでください。

<高温になる場所への放置、保管はしないでください>

●屋外などで高温になる場所への放置、保管は避けてください。破損や不良の原因となります。

<鍵を紛失しないでください>

●取付け用の鍵は大切に保管してください。鍵を紛失すると、暗証番号を忘れた時に、宅配ロッカー内の宅配物が取出せなくなります。

<風雨の強いときは使用しないでください>

●屋外などで、雨や風が強い時(台風など)は使用しないでください。中がめれたり、飛ばされたりすると、宅配物がダメになったり、ケガをする原因になります。

●本製品は完全防水ではありません。

<お手入れについて>

●ときどき柔らかい布で乾拭きしてください。シンナー、ベンジン、アルコール、化学薬品を使用すると表面が侵されたり、外装ムラになることがありますので絶対に使用しないでください。また、スプレー式の殺虫剤、芳香剤、消臭剤などもかからないよう注意してください。

3.宅配業者へのご案内(注意点)

●宅配ロッカーを設置した際は、事前に宅配業者へ連絡するか、確認してください。

※業者によって配達方法の備考欄に「宅配BOX設置」と記入する箇所があります。

※WEB会社からの配達の際も「宅配BOXへの投函希望」と記入すれば対応していただける場合があります。

●宅配ロッカーがワイヤーで固定されていない場合は、宅配業者が宅配物を預け入れしない場合がございます、正しい設置をお願いいたします。

●宅配ロッカーがダイヤル錠で締められていたままでは、宅配物を預け入れできませんので、必ず鍵を開けた状態で設置してください。

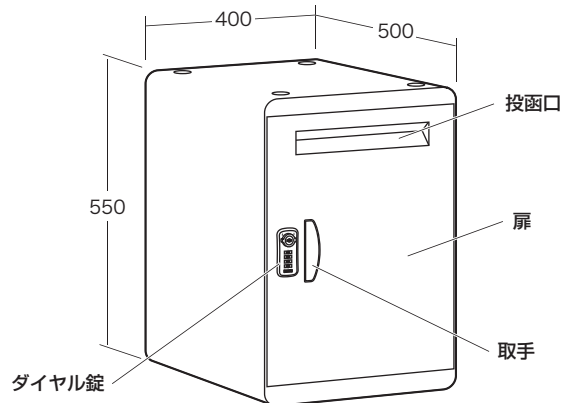
●宅配ロッカー内に認印がない場合、宅配業者の受領ができない為預け入れできません。必ず認印を宅配ロッカー内の指定の場所に入れておいてください。

※あらゆる場面を想定して宅配ロッカーを正しく設置していたとしても、宅配業者が預け入れしていただけない場合があります。その際は、誠に申し訳ありませんが、宅配業者へご連絡、ご確認ください。

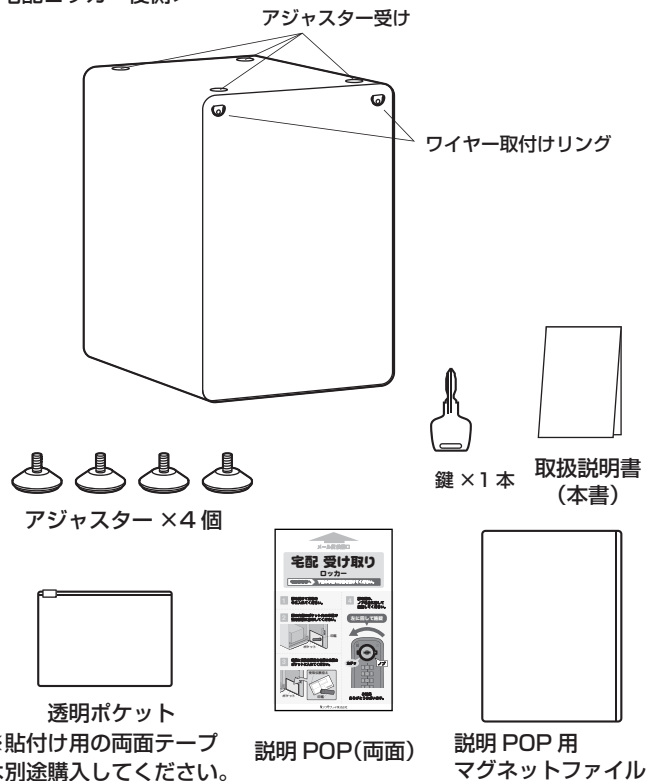
※宅配物が宅配ロッカーに入らない大きさの荷物である場合は、宅配業者が預け入れしないこともございます。

4.製品の名称

<宅配ロッカー前側>

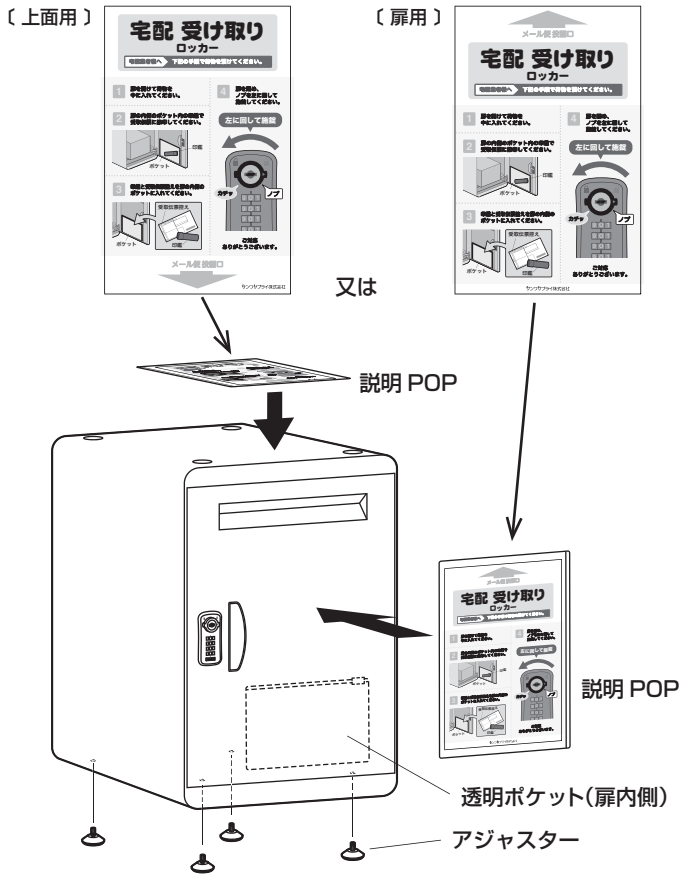


<宅配ロッカー後側>



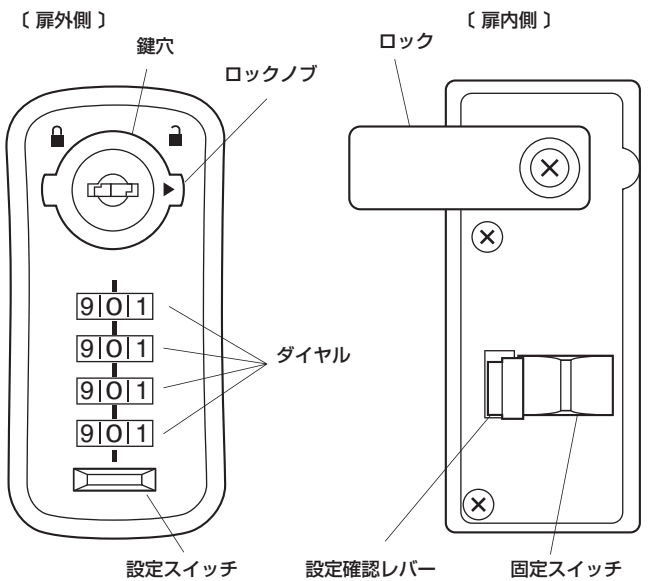
5. 準備

- ① 本体底面にアジャスターを取付けます。
- ② 本体扉内側に透明ポケットを両面テープなどでしっかり貼付けます。
※両面テープは別途購入してください
- ③ 本体扉又は上面に説明POPシートを差込んだ説明POP用マグネットファイルを貼付けます。



- ④ 暗証番号を設定します。「7.暗証番号の設定方法」参照

6. ダイヤル錠の名称と機能

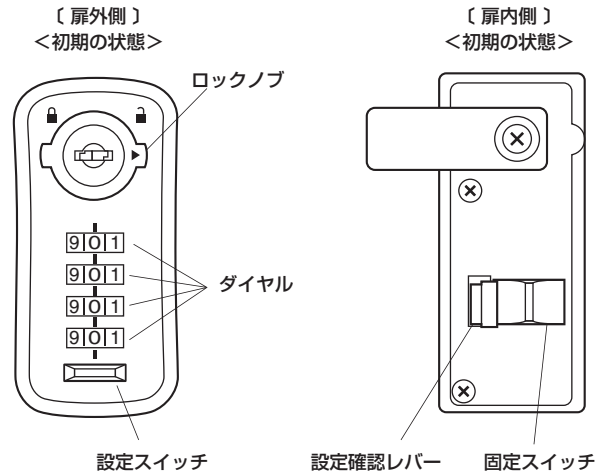


- 鍵穴: 付属の鍵を差込んで施錠と解錠をします。
🔒 側に回すと施錠します。🔓 側に回すと解錠します。
- ロックノブ: 手動で施錠と解錠をします。
▲ マークを 🔒 側に回すと施錠します。🔓 側に回すと解錠します。
- ダイヤル: 暗証番号を設定します。
- 設定スイッチ: 暗証番号の設定・変更時に右にスライドさせます。
- 設定確認レバー: 暗証番号を忘れた時に左側に倒します。
- 固定スイッチ: 設定確認レバーをロックし固定します。

7. 暗証番号の設定方法

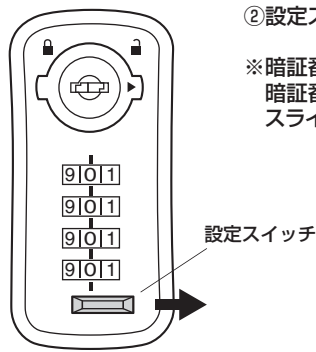
- ① 最初に下記の5項目が下図のようにになっている事を確認してください。

- ・ダイヤルが「0-0-0-0」になっている。
※出荷時の暗証番号は「0-0-0-0」に設定されています。
- ・ロックノブの▲マークは 🔒 側になっている。
- ・設定スイッチはダイヤルの中心の下になっている。
- ・固定スイッチは右に寄っている。
- ・設定確認レバーは右になっている。



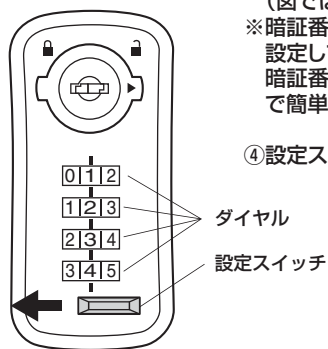
- ② 設定スイッチを右にスライドさせます。

- ※ 暗証番号を再設定する時は、ダイヤルを暗証番号にしてから設定スイッチを右にスライドさせます。

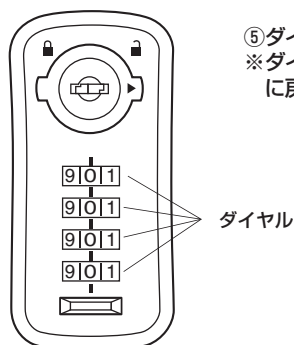


- ③ ダイヤルを回して暗証番号を設定します。
(図では仮に「1-2-3-4」にしています)
※ 暗証番号は必ず「0-0-0-0」以外の番号に設定してください。
暗証番号が「0-0-0-0」のままですと、手動で簡単に開けられてしまいます。

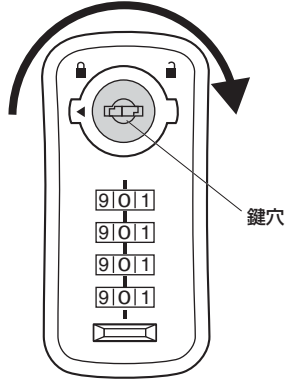
- ④ 設定スイッチを左にスライドさせます。



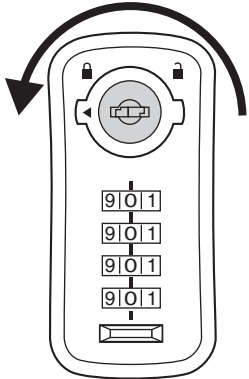
- ⑤ ダイヤルを「0-0-0-0」に回して完了です。
※ ダイヤルを右に回すと自動的に「0-0-0-0」に戻ります。



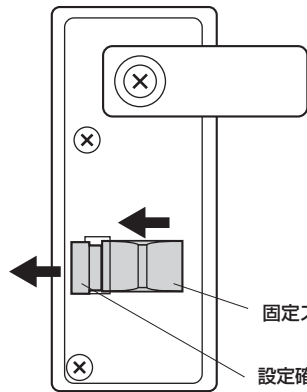
8. 暗証番号を忘れた時



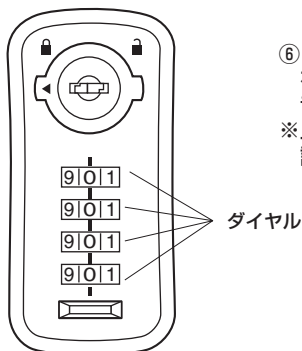
- ① 鍵穴に鍵を差込み右に回します。
- ② 扉を開けます。



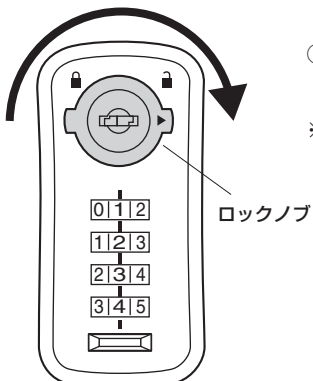
- ③ 扉を開けた状態で、鍵を左に回します。
- ④ 鍵を引抜きます。



- ⑤ 扉内側の設定確認レバーを左に押しながら固定スイッチを左にスライドさせます。

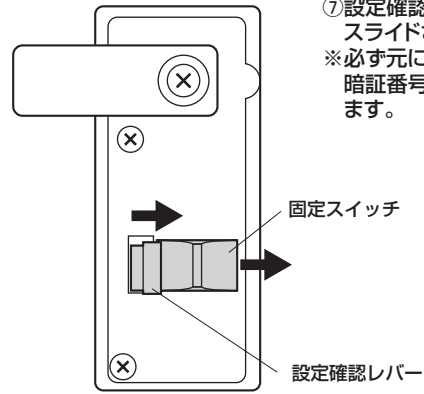


- ⑥ 1つずつダイヤルを回します。暗証番号を設定した数字になる時に「パチン」と音がします。
※止まったダイヤル数字が暗証番号で設定した数字です。



- ⑥ 4桁の暗証番号が揃ったらロックノブを右に回します。
(図では仮に「1-2-3-4」にしています)
※右に回らない時は、設定確認レバーと固定スイッチを元にもどして、⑥からやり直してください。

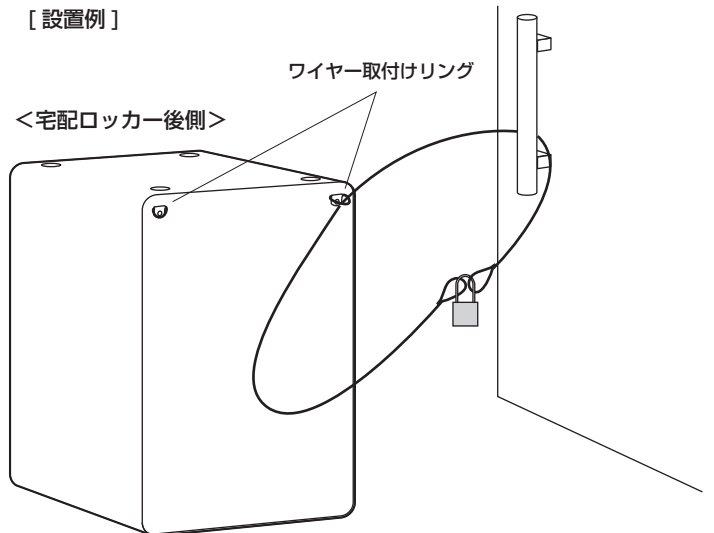
8. 暗証番号を忘れた時(続き)



- ⑦ 設定確認レバーと固定スイッチを右にスライドさせて元の状態にもどします。
※必ず元にもどしてください、ダイヤルが暗証番号に固定された状態になっています。

10. 設置(取付け方法)

[設置例]



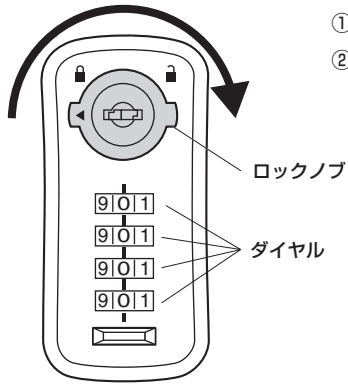
※ 宅配ロッカーの後面のワイヤー取付けリングにワイヤー(別売)を通し、反対側を玄関のドアノブや柱、窓枠の格子などを通して、先端の輪を南京錠(別売)などを使い施錠します。

※ 南京錠(別売)などの使用方法は南京錠(別売)などに付属の説明書をよく読んでご使用ください。

※ 認印の紛失・盗難に関しては弊社では、一切の責任を負いかねますので、ご了承ください。

※ 使用時には、ダイヤルが「0-0-0-0」になっている事を確認してください。

10.ダイヤルでの解錠方法

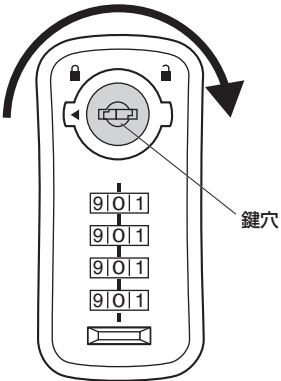


- ①ダイヤルを暗証番号に合わせます。
- ②ロックノブを右に回します。

ロックノブ

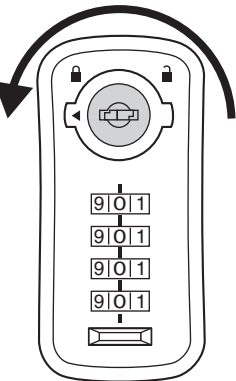
ダイヤル

11.鍵での解錠方法

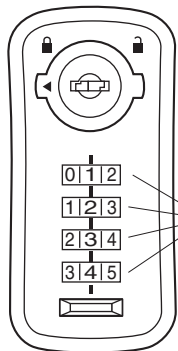


- ①鍵穴に鍵を差込み右に回します。

鍵穴

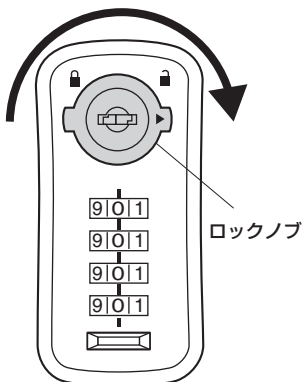


- ②扉を開けます。
- ③扉を開けた状態で、鍵を左に回します。



- ④ダイヤルを暗証番号に合わせ、鍵を引き抜きます。
(図では仮に「1-2-3-4」にしています)

ダイヤル



- ⑤ロックノブを右に回します。
※必ずロックノブの▲が 側になるようにしてください。
※ロックノブの▲が 側では扉を施錠できません。
※ダイヤルは自動的に「0-0-0-0」になります。

ロックノブ

12.ご使用方法について(設置後の作業)

- ①宅配ロッカーを正しく設置した際は、宅配業者へ連絡をして、BOXに宅配物を届けてもらうように依頼をしてください。
※業者によっては送り状の備考欄に「宅配BOXへの投函希望」と記入すれば対応していただける場合もあります。
※WEB販社からの宅配依頼(注文)の際も「宅配BOXへの投函希望」と記入すれば対応していただける場合もあります。
- ②宅配業者から荷物が届きましたら、鍵を開けて荷物を取出し、受領の控があるか確認してください。
- ③荷物の中身を確認して正しいかどうか確かめてください。

13.保証規定・保証書

- 1.万一保証対象で初期不良がありました場合は、弊社所定の方法で無償修理いたしますので、保証書を製品に添えてお買い上げの販売店までお持ちください。
- 2.次のような場合は保証対象でも有償修理になります。
 - (1)保証書をご提示いただけない場合。
 - (2)所定の項目をご記入いただけない場合、あるいは字句を書き換えられた場合。
 - (3)故障の原因が取扱い上の不注意による場合。
 - (4)故障の原因がお客様による輸送・移動中の衝撃による場合。
 - (5)天変地異、ならびに公害やその他の外部要因による故障及び損傷の場合。
 - (6)譲渡や中古販売・オークション・転売等でご購入された場合。
- 3.お客様ご自身による改造または修理があったと判断された場合は、保証対象で初期不良の修理もお受けいたしかねます。
- 4.本製品の故障、またはその使用によって生じた直接、間接の損害については弊社はその責を負わないものとします。
- 5.本製品を使用中に発生した傷害、または破損についての補償はいたしかねます。
- 6.本製品は医療機器、原子力設備や機器、航空宇宙機器、輸送設備や機器などの人命に関わる設備や機器、及び高度な信頼性を必要とする設備や機器やシステムなどへの組み込みや使用は意図されておりません。これらの用途に本製品を使用され、人身事故、社会的障害などが生じても弊社はいかなる責任も負いかねます。
- 7.修理ご依頼品を郵送、またはご持参される場合の諸費用は、お客様のご負担となります。
- 8.保証書は再発行いたしませんので、大切に保管してください。
- 9.保証書は日本国内においてのみ有効です。

【鍵の紛失について】

万一鍵を紛失した場合は、販売会社までご連絡ください、実費にて予備の鍵を購入いただけます。

保証書		サンワサプライ株式会社	
型番 300-DLBOX009			
お客様	お名前		
	ご住所	〒 TEL	
販売店	販売店名・住所・TEL	TEL	
	担当名	TEL	
保証対象 1ヶ月		ご購入日: 年 月 日	

サンワサプライ株式会社

サンワダイレクト / 〒700-0825 岡山県岡山市北区田町1-10-1
TEL.086-223-5680 FAX.086-235-2381

BH/AD/KTDae