

200-TABA001

- 最初に
ご確認ください
- セット内容
- ケース 1個
 - 7~8インチ用ゴムバンド 2個
 - 9~10インチ用ゴムバンド 2個
 - 取扱説明書(本書) 1部

*万一、足りないものがございましたら、お買い求めの販売店にご連絡ください。

ご使用前にこの取扱説明書をよくお読みください。
また、お手元に置き、いつでも確認できる様においてください。
デザイン及び仕様については改良のため予告なしに変更することがございます。
本書に記載の社名及び製品名は各社の商標又は登録商標です。

サンワサプライ株式会社

仕様

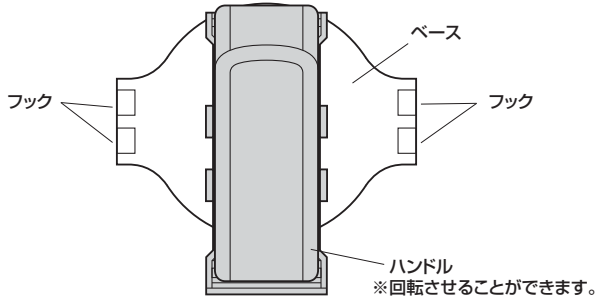
本体サイズ	W135×D30×H145mm
重量	約120g
材質	ABS、TPR
付属品	7~8インチ用固定パーツ×2、9~10インチ用固定パーツ×2

⚠ 取扱い上の注意(必ずお読みください)

- 使用方法をよく理解していただいた方以外は使用しないでください。
- 用途以外で使用しないでください。
- 部品のがたつきやゆがみ、曲がり、ゴムバンドの破れなど異常がある場合は使用しないでください。
また、1週間に1度、部品に異常がないかどうかを確認してください。
- 本製品を分解・修理・加工・改造はしないでください。
- 本製品に強い振動や衝撃、無理な力を与えないでください。
- 本製品を高温・多湿となる場所や、ほこりや油煙などの多い場所で保管しないでください。
- お子様には本製品や付属品を触れさせないでください。
- 本製品のお手入れをする場合には、ベンジンやシンナーなどの揮発性有機溶剤が含まれているものは使用しないでください。
- 本製品の故障、またはその使用によって生じた直接、間接の損害については弊社はその責を負わないものとします。あらかじめご了承ください。
- 本製品の使用中の機器やデータの破損・損害につきましては、弊社はその責任を負いかねますのでご了承ください。

タブレットへの取付け方法

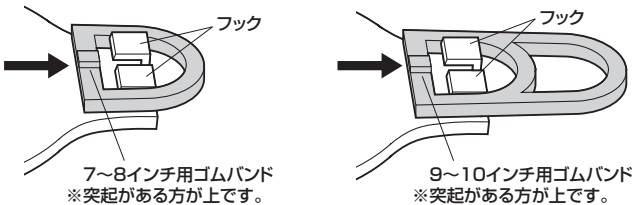
①ベースとハンドルが下図の位置になるようにハンドルを動かします。



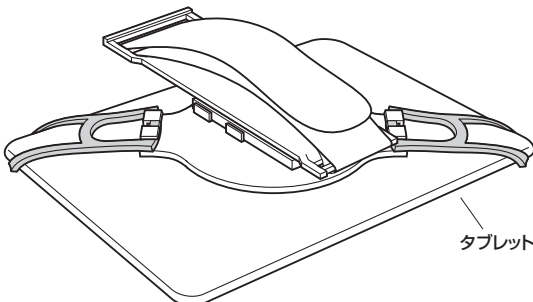
②フックにゴムバンドを取付けます。

<7~8インチのタブレットの場合>

<9~10インチのタブレットの場合>



③タブレットの角(対角線状2カ所)にゴムバンドを伸ばして引っ掛けます。

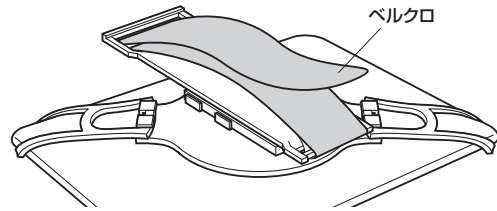


- ⚠
- ・取付け後、タブレットがしっかりと固定されているかどうか、確認してください。
 - ・ゴムバンドに劣化や破れが見られた場合は直ちに使用を中止してください。
 - ・ゴムバンドがちぎれてタブレットが脱落するなど事故の原因になります。

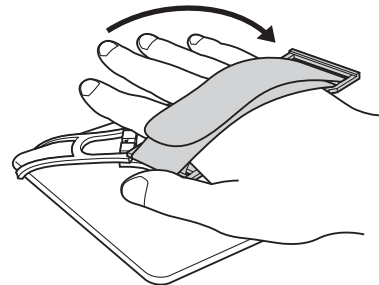
使用方法

■ハンドルの調節方法

①ハンドルのベルクロを剥がし、長さを調節します。

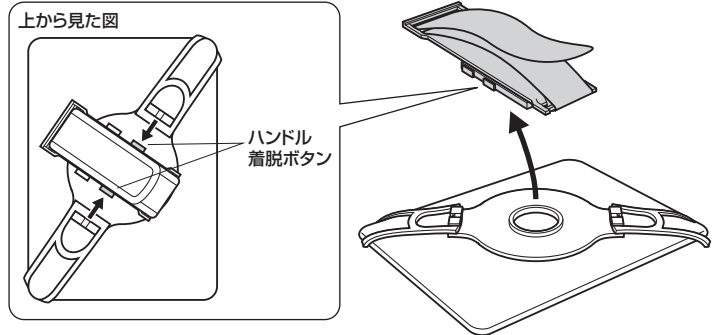


②ハンドルに手を入れて持ちやすい角度に回転させます。



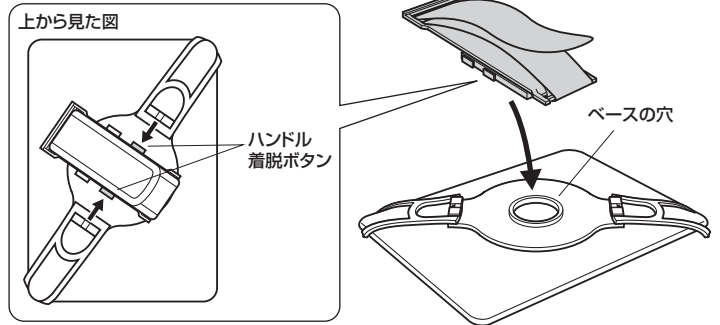
■ハンドルの取外し方法

ハンドル着脱ボタンを押すとハンドル部分を取外すことができます。



■ハンドルの取付け方法

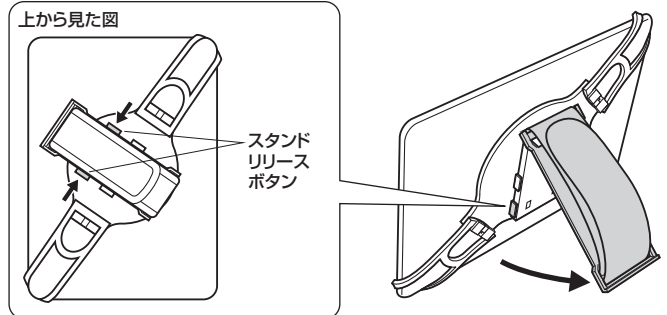
ハンドル着脱ボタンを押しながらベースの穴に位置を合わせ、ボタンを離すと再びハンドルを取付けることができます。



⚠ 取付け後、タブレットがしっかりと固定されているかどうか、確認してください。

■スタンドの使用法

スタンドリリースボタンを押すとスタンドが開き、タブレットを立てて置くことができます。



⚠ 安定する角度にハンドルを回転させて使用してください。

本取扱説明書の内容は、予告なしに変更になる場合があります。

サンワサプライ株式会社