

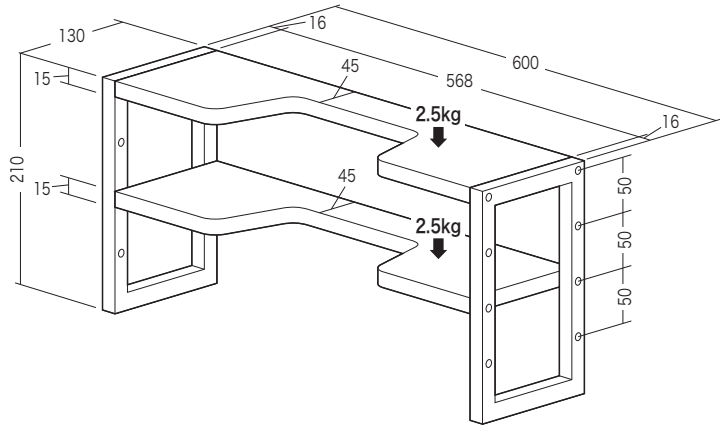
この度は、弊社製品をお求めいただきましてありがとうございました。
本製品は組立式になっておりますので、下記の要領で組立てください。
パッキングケースの中には、下記の部品が入っています。

**組立説明書は組立て後も
大切に保管してください。**

この製品を第三者に貸し出すときは、この説明書も共に
貸し出し、よく読んでから使用するようご指導ください。

★用意していただくもの……
プラスドライバー
手袋(組立て時のケガ等を防ぐために必ず着用してください)

完成図

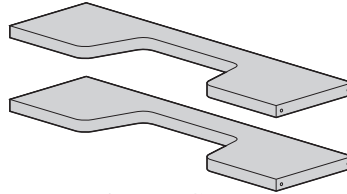


総耐荷重 5kg

(単位:mm)

組立て部品

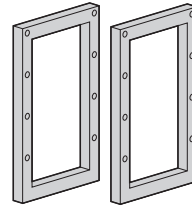
※部品の欠品や破損があった場合は、品番(200-STN047など)と
下記の部品番号(①~④)と部品名(ケーブルホルダーなど)を
お知らせください。



①棚板 ×2枚

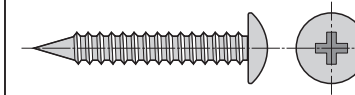


③ケーブルホルダー ×2個



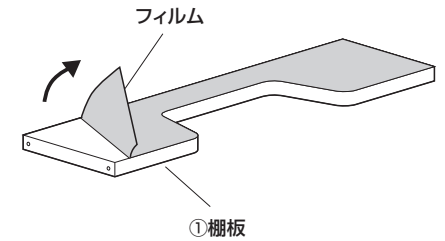
②フレーム ×2個

使用ボルト

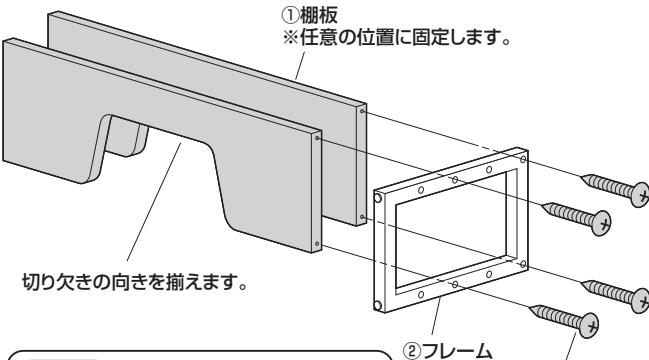


④ネジ ×8本 (6×38)

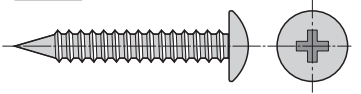
1 棚板のフィルムをはがします。



2 フレームに棚板を取付けます。

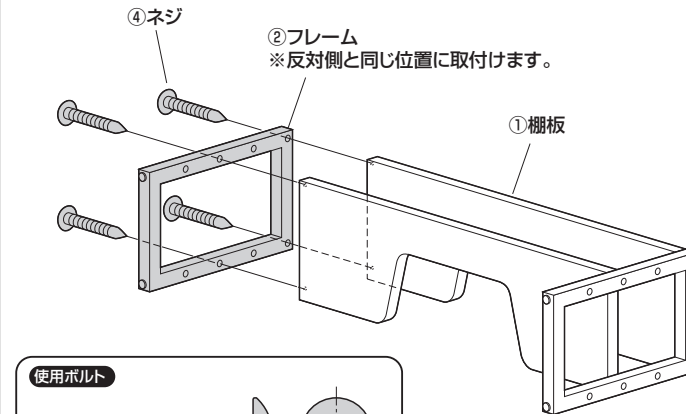


使用ボルト

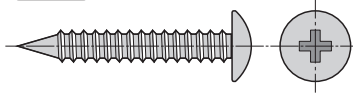


④ネジ (6×38)

3 棚板にもう1つのフレームを取付けます。



使用ボルト



④ネジ (6×38)

4 ケーブルホルダーを取付けて完成です。

