

この度は、弊社製品をお買求めいただきましてありがとうございました。
本製品は組立式になっておりますので、下記の要領で組立ててください。
パッキングケースの中には、下記の部品が入っています。

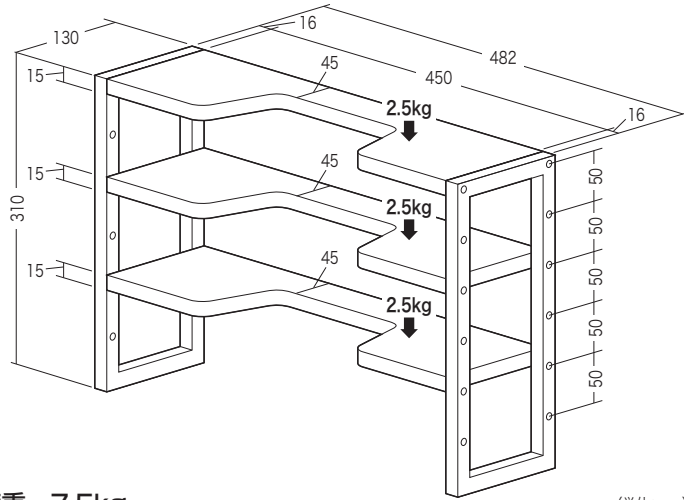
**組立説明書は組立て後も
大切に保管してください。**

この製品を第三者に貸し出すときは、この説明書も共に
貸し出し、よく読んでから使用するようにご指導ください。

★用意していただくもの……

プラスドライバー
手袋(組立て時のケガ等を防ぐために必ず着用してください)

完成図

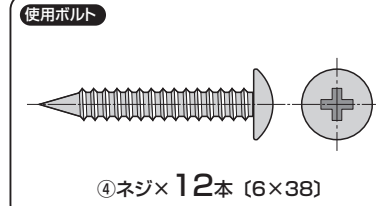
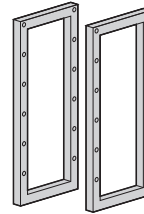
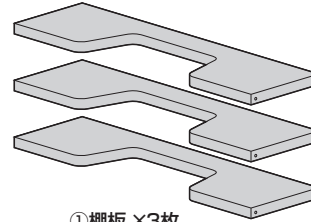


総耐荷重 7.5kg

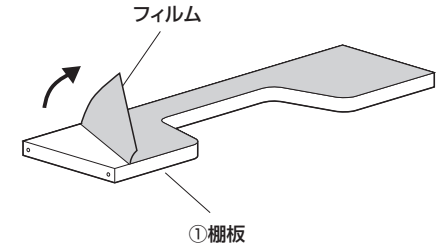
(単位:mm)

組立て部品

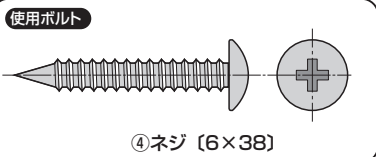
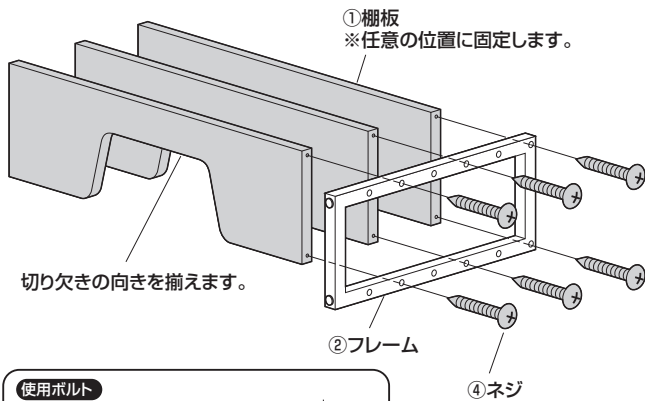
※部品の欠品や破損があった場合は、品番(200-STN046など)と
下記の部品番号(①~④)と部品名(ケーブルホルダーなど)を
お知らせください。



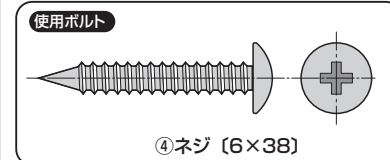
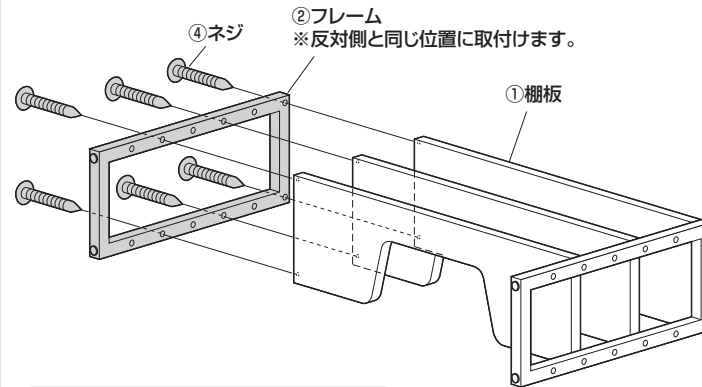
1 棚板のフィルムをはがします。



2 フレームに棚板を取付けます。



3 棚板にもう1つのフレームを取付けます。



4 ケーブルホルダーを取付けて完成です。

