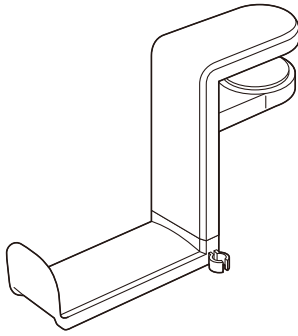


回転式ヘッドホンフック 取扱説明書



この度は回転式ヘッドホンフック「200-STN041CB」(以下本製品)をお買い上げいただき、誠にありがとうございます。ご使用前にこの取扱説明書をよくお読みください。読み終わったあともこの取扱説明書は大切に保管してください。

最初にご確認ください

お使いになる前に、セット内容がすべて揃っているかご確認ください。万一、足りないものがありましたら、お買い求めの販売店にご連絡ください。

セット内容

①ヘッドホンフック1個 ②取扱説明書(本書)1部

デザイン及び仕様については改良のため予告なしに変更することがあります。本書に記載の社名及び製品名は各社の商標又は登録商標です。

サンワサプライ株式会社

絵表示の意味

△ 注意 人がけがを負う可能性、または物的損害の発生が想定される内容

安全にお使いいただくためのご注意(必ずお守りください)

△ 注意

- 取付け取外しの時は慎重に作業を行ってください。(けがをする恐れがあります)
- 次のようなところで設置・保管しないでください。
 - (1) 直接日光の当たる場所
 - (2) 湿気や水分のある場所
 - (3) 不安定な場所
 - (4) 静電気の発生する場所
 - (5) 通常の生活環境とは大きく異なる場所
 - (6) ホコリや油煙などの多い場所
 - (7) 車中や暖房器具のそばなどの高温となる場所
- 本製品に強い振動や衝撃を与えないでください。
(故障・破損などの原因になります)

1.仕様

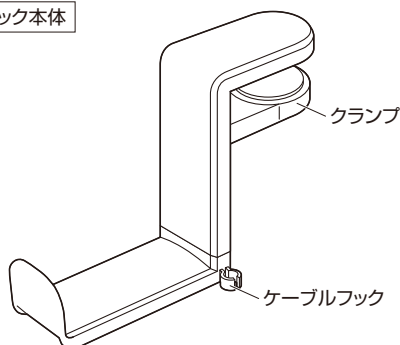
サイズ・重量	W40×D100×H115mm・100g
対応機種	ヘッドバンドの幅が60mmまでのヘッドホン、ヘッドセット
対応デスク	天板の厚みが最大38mmまでのデスク
耐荷重	約1kg
材質	ABS樹脂

2.特長

- デスクや棚にワンタッチで簡単に設置できるヘッドホンフックです。
- 360°回転式なので机の外向きでも内向きでも使用できます。
- 最大38mmまでの天板にしっかり固定できるバネ式構造を採用しています。
- ヘッドバンドを傷付けないレザー調のソフトクッション付きです。

3.各部の名称とはたらき

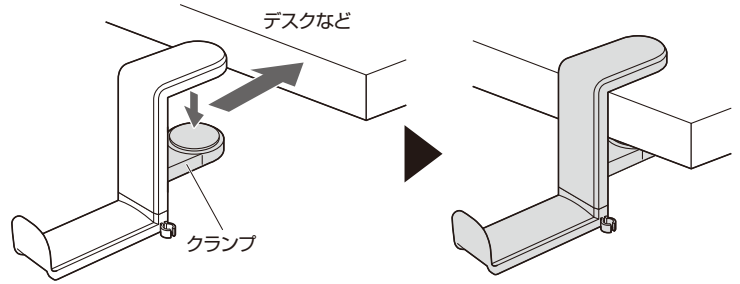
①ヘッドホンフック本体



4.使用前の準備

設置する

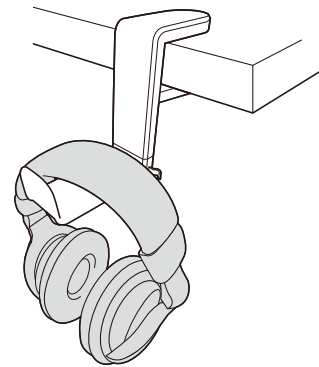
クランプを下に押し、デスクなど取付けたい箇所に挟んで取付けます。



5.使用方法

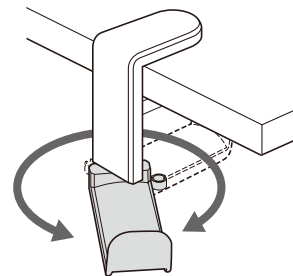
ヘッドホンを置く

ヘッドホンやヘッドセットをフックに引っ掛けることができます。



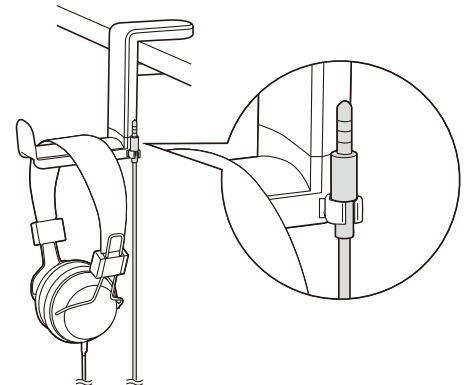
向きを調整する

360°回転できるので、デスクの外向きでも内向きでも使用できます。



ケーブルのコネクタを引っ掛ける

ケーブルのコネクタをフックに引っ掛けることができます。



本取扱説明書の内容は、予告なしに変更になる場合があります。

サンワサプライ株式会社

ver.1.0