

この度は、弊社製品をお買求めいただきましてありがとうございました。  
本製品は組立式になっておりますので、下記の要領で組立ててください。  
パッキングケースの中には、下記の部品が入っています。

**組立説明書は組立て後も  
大切に保管してください。**

この製品を第三者に貸し出すときは、この説明書も共に  
貸し出し、よく読んでから使用するようご指導ください。

★用意していただくもの……プラスドライバー、  
手袋(組立て時のケガ等を防ぐために必ず着用してください)

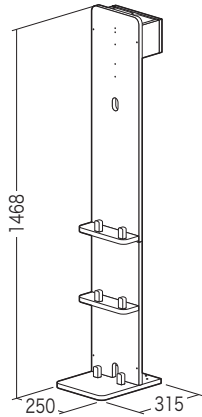
**完成図**

※本製品は組立て方法によって下図の様に2通りの  
使い方ができます。  
用途に合わせて組立ててください。

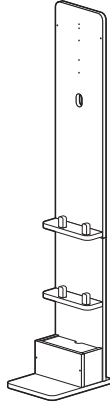
※ボックスの位置によって、組立て手順 ⑥以降が異なります。

ボックスを背面上部にする場合

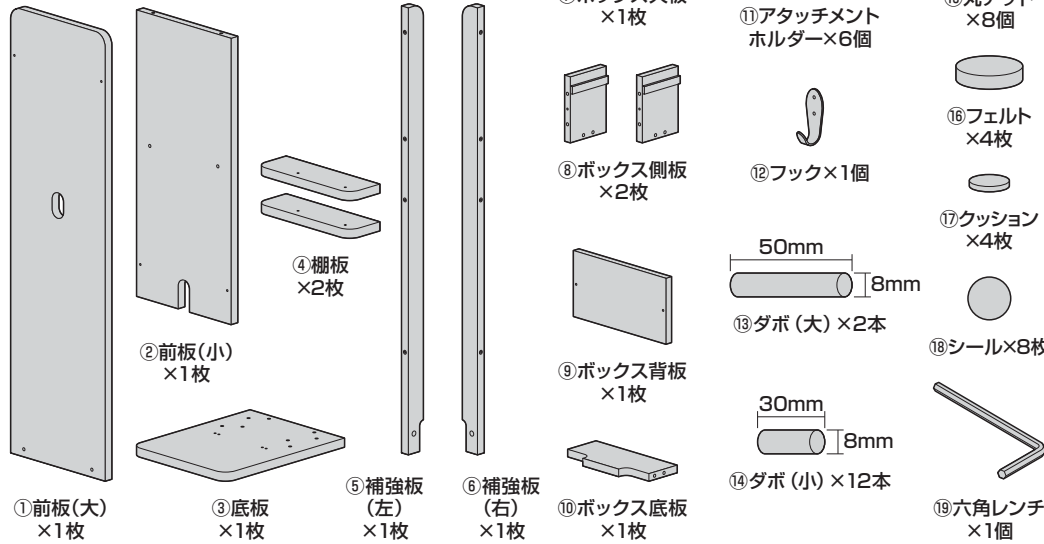
ボックスを前面下部にする場合



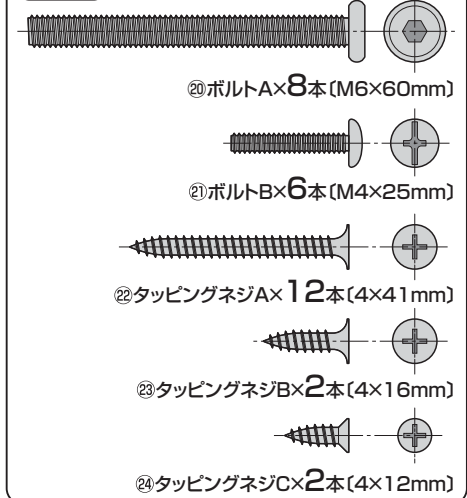
総耐荷重 5kg



**組立て部品**

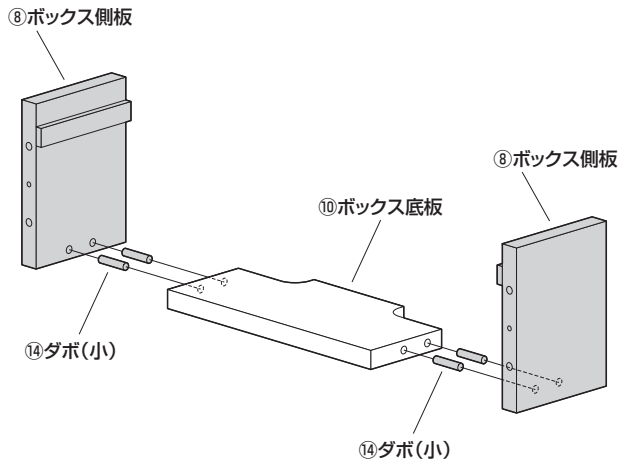


**使用ボルト**

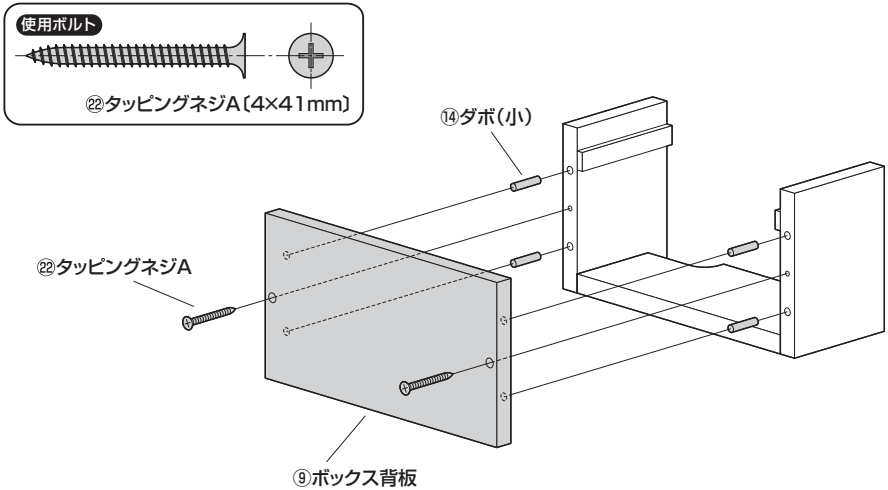


※部品の欠品や破損があった場合は、品番(200-STAND2BKMなど)と上記の部品番号(①～㉔)と部品名(丸ナットなど)をお知らせください。

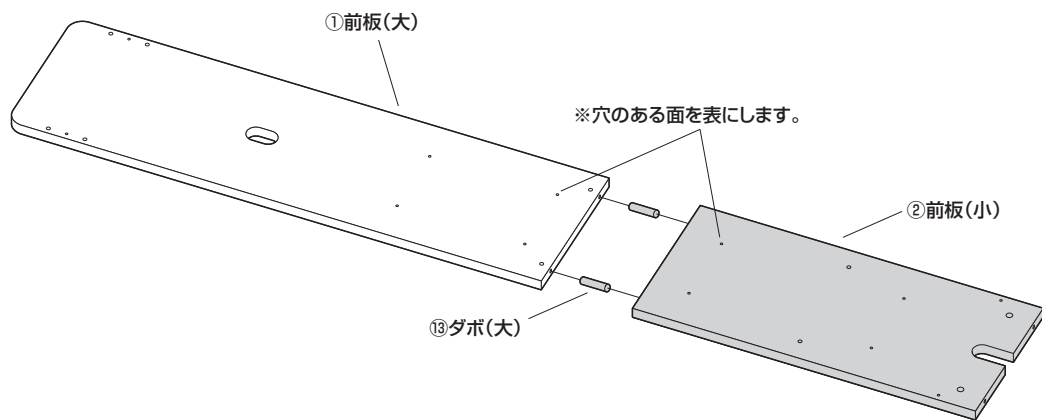
**1** ボックス底板にボックス側板を取付けます。



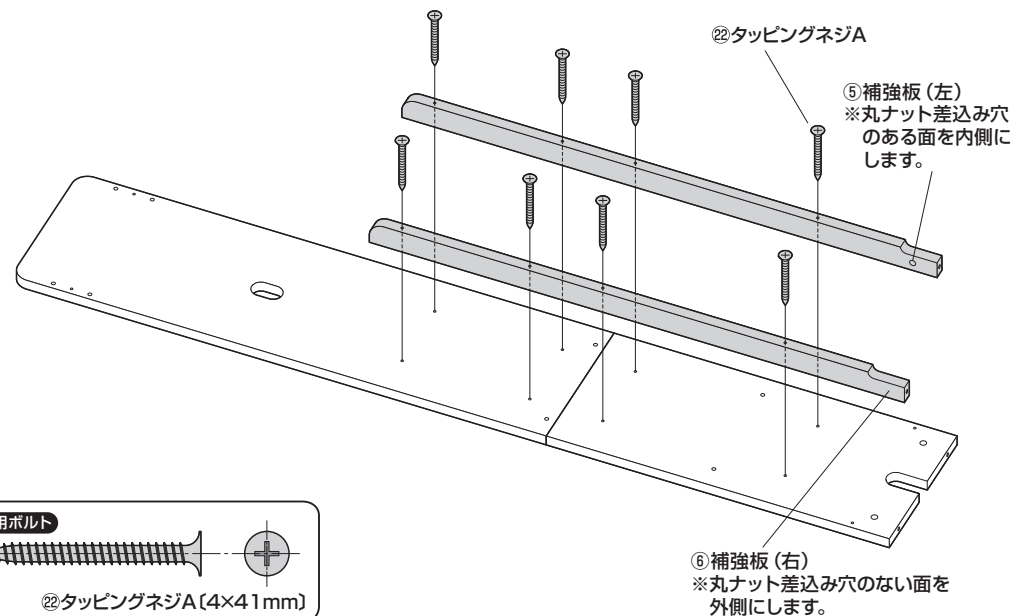
**2** ボックス背板を取付けます。



### 3 前板(大)と前板(小)を繋ぎます。

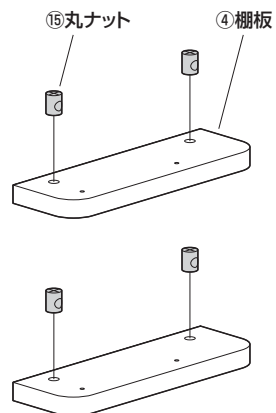


### 4 前板に補強板を取付けます。

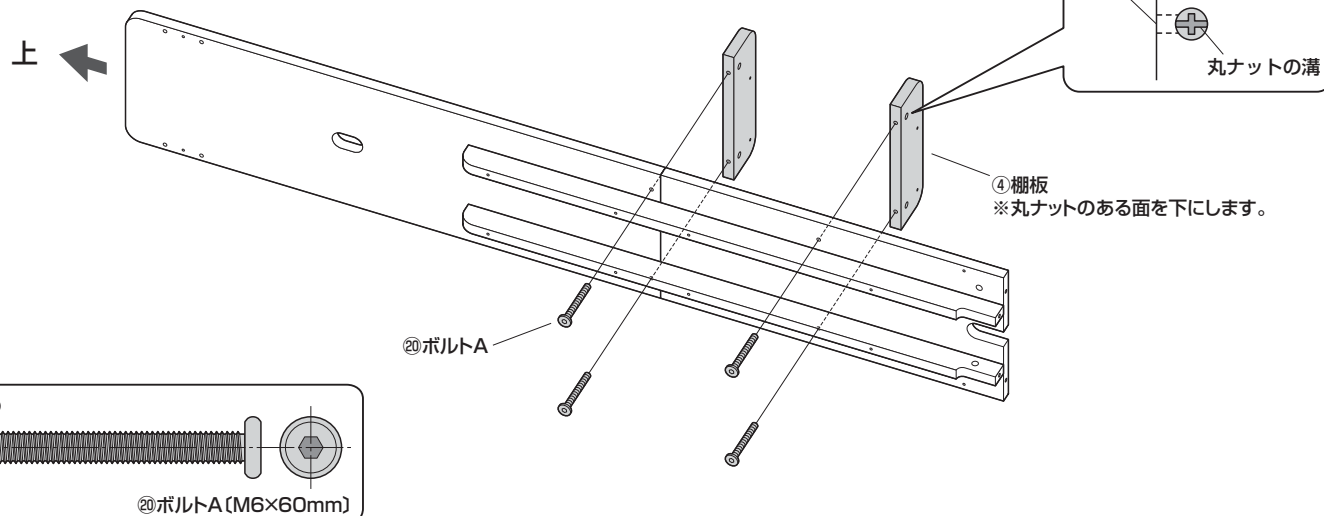


### 5 棚板を取付けます。

#### ① 棚板に丸ナットを差し込みます。



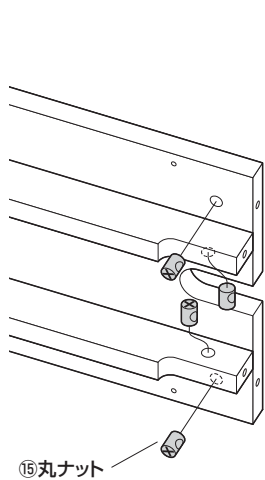
#### ② 棚板を取付けます。



# ボックスを背面上部にする組立て方法

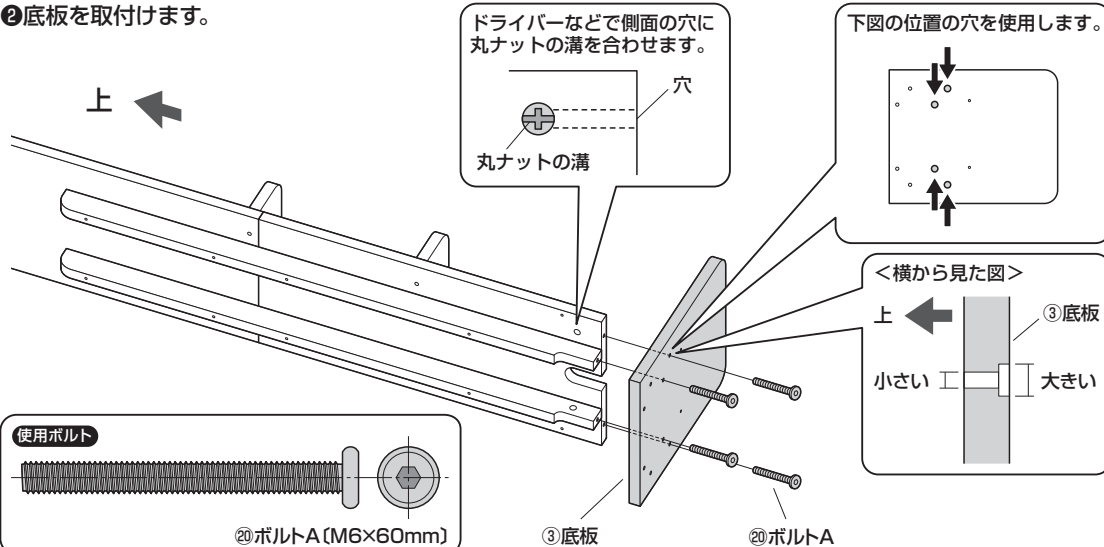
## 6 底板を取付けます。

①前板、補強板に丸ナットを差し込みます。



⑮丸ナット

②底板を取付けます。



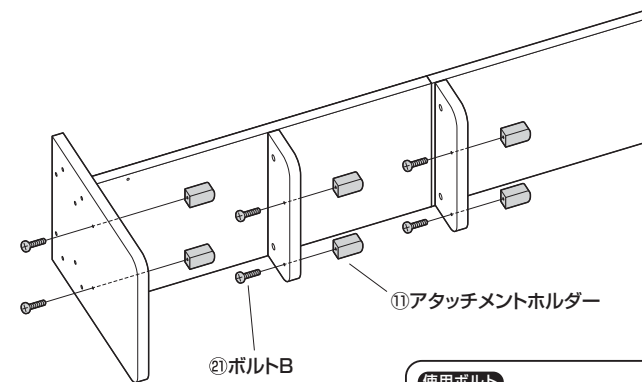
使用ボルト

⑳ボルトA (M6×60mm)

③底板

⑳ボルトA

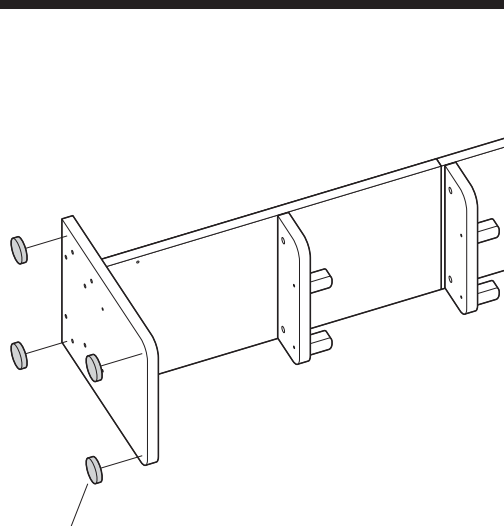
## 7 アタッチメントホルダーを取付けます。



使用ボルト

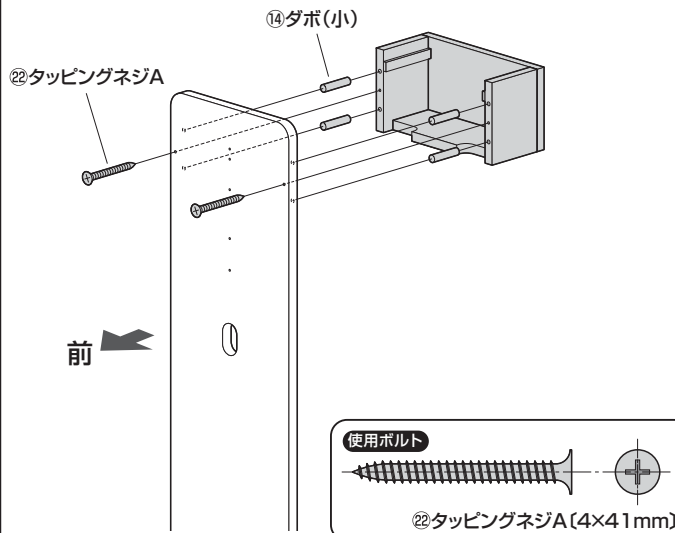
⑱ボルトB (M4×25mm)

## 8 底板にフェルトを貼付けます。



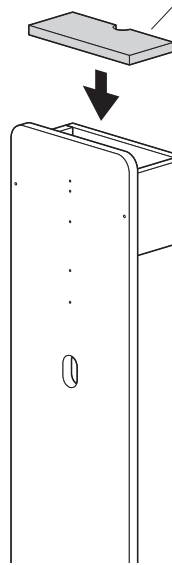
## 9 本体を起こしてボックスを取付けます。

①ボックスを取付けます。

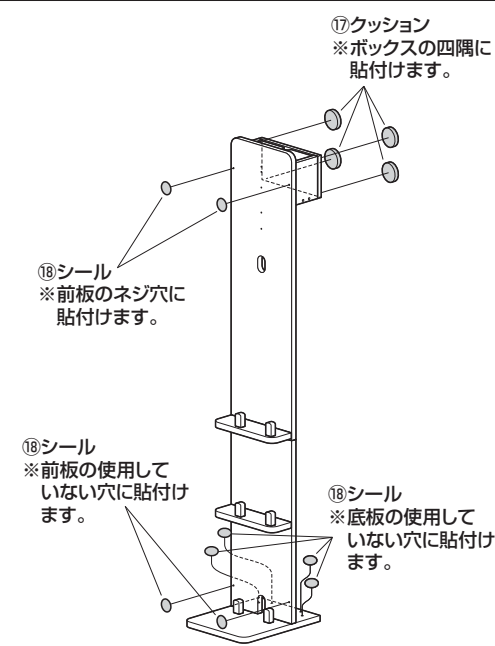


②ボックス天板を載せます。

㉑ボックス天板



## 10 クッションとシールを貼付けて完成です。





## クリーナー用ブラケット・フックの取付け方法

### <ダイソン製品を取付ける場合>

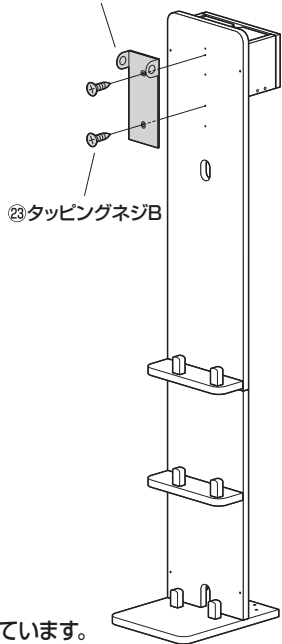
<前から見た図>  
機種に合わせて下記の穴を使用してください。

※使用しません。

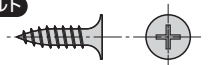
V11・V10・V6  
DC74・DC62  
DC45・DC35  
シリーズ

V8・V7  
シリーズ

ダイソン製品のブラケット(別売り)



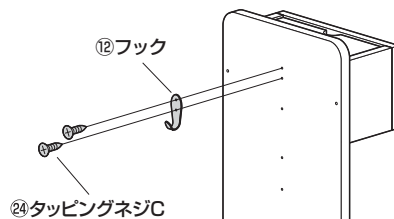
使用ボルト



㉓ タッピングネジB(4×16mm)

※右図はボックスを背面上部にした場合のイラストになっています。

### <汎用クリーナーを取付ける場合>



使用ボルト



㉔ タッピングネジC(4×12mm)