

# 200-SL052 セキュリティ取付け部品 (両面テープ)

本取扱説明書の内容は、予告なしに変更になる場合があります。

## サンワサプライ株式会社

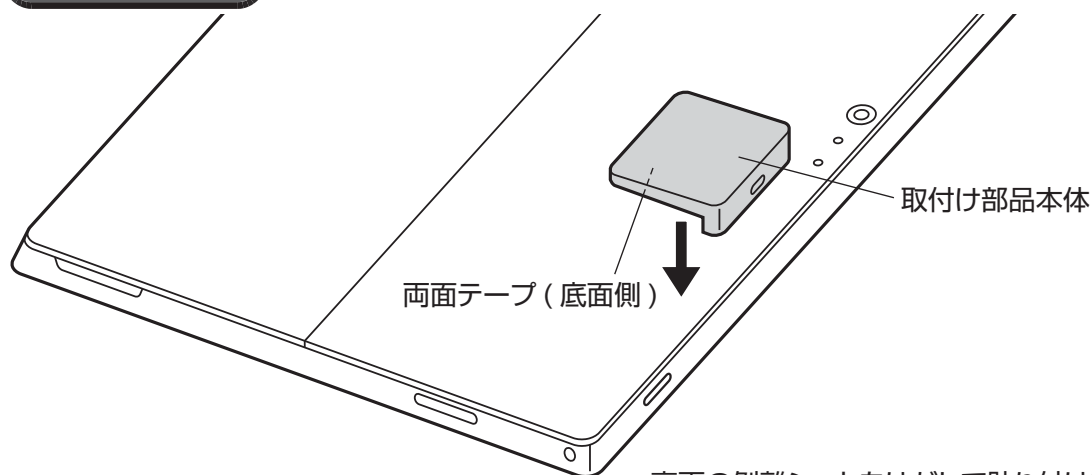
サンワダイレクト / 〒700-0825 岡山県岡山市北区田町1-10-1  
TEL.086-223-5680 FAX.086-235-2381

BH/BB/TTDaU

- ※セキュリティスロットのないパソコン、タブレットに使えます。
- ※薄型なので、取付け後に邪魔になりません。
- ※セキュリティワイヤー(別売)を取付けて使用します。

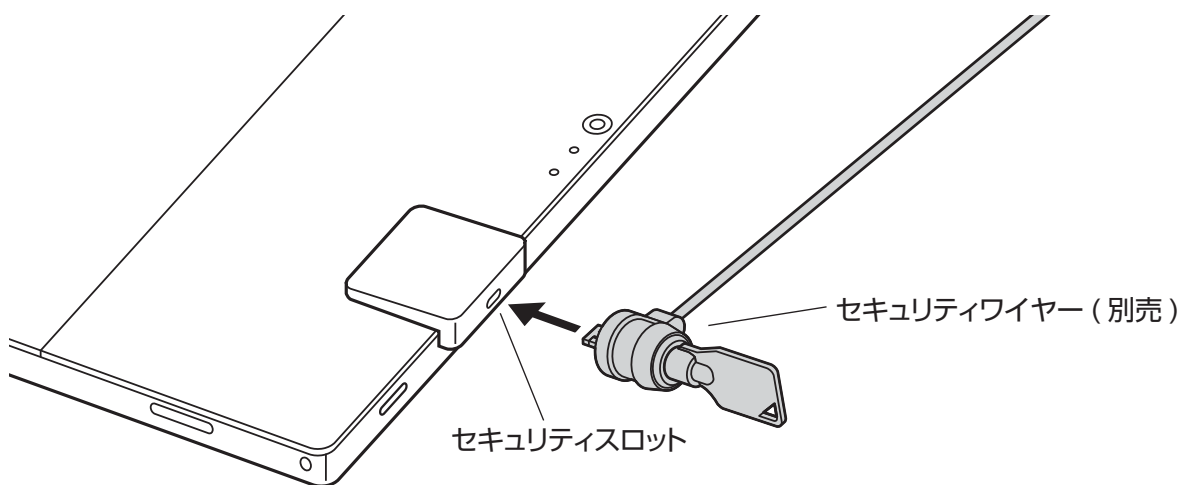
内容物:取付け部品本体×1個、取扱説明書×1部

### 取付け方法



- 裏面の剥離シートをはがして貼り付けます。
- ※貼り付ける場所のホコリや汚れを拭き取ってから貼り付けてください。
- ※貼り付け後、24時間は力を加えないでください。

### セキュリティワイヤーの取付け方法



取付け部品本体のセキュリティスロットにセキュリティワイヤーなどを取付けます。