

200-SL049

ダイヤル錠付き小物入れ(CYAN青色)

本取扱説明書の内容は、予告なしに変更になる場合があります。

サンワサプライ株式会社

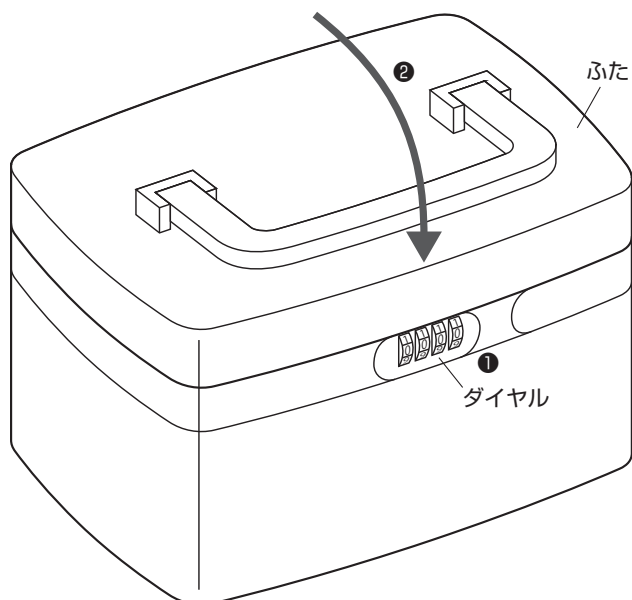
サンワダイレクト / 〒700-0825 岡山県岡山市北区田町1-10-1
TEL.086-223-5680 FAX.086-235-2381

BI/AI/TTDaC

- 貴重品などの小物を収納できるダイヤル錠付きセキュリティBOX
- 暗証番号は4桁で設定が可能

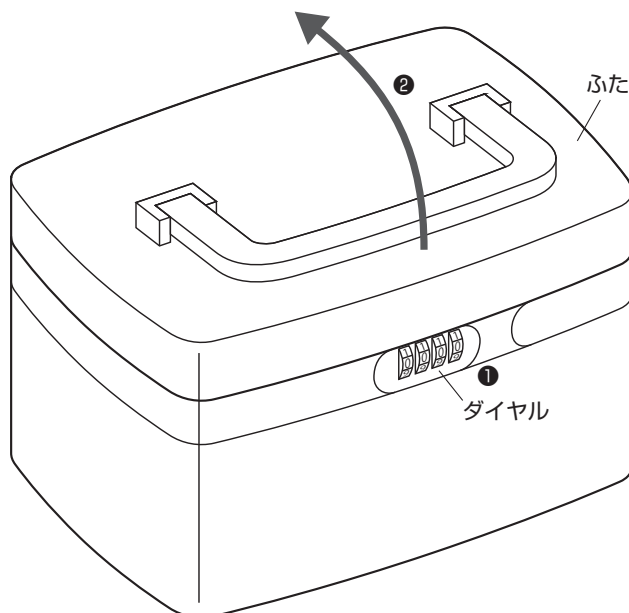
ロック方法

- ①ダイヤルをロック解除番号(出荷時0-0-0-0)に合わせます。
- ②ふたを閉め、ダイヤルを回します。



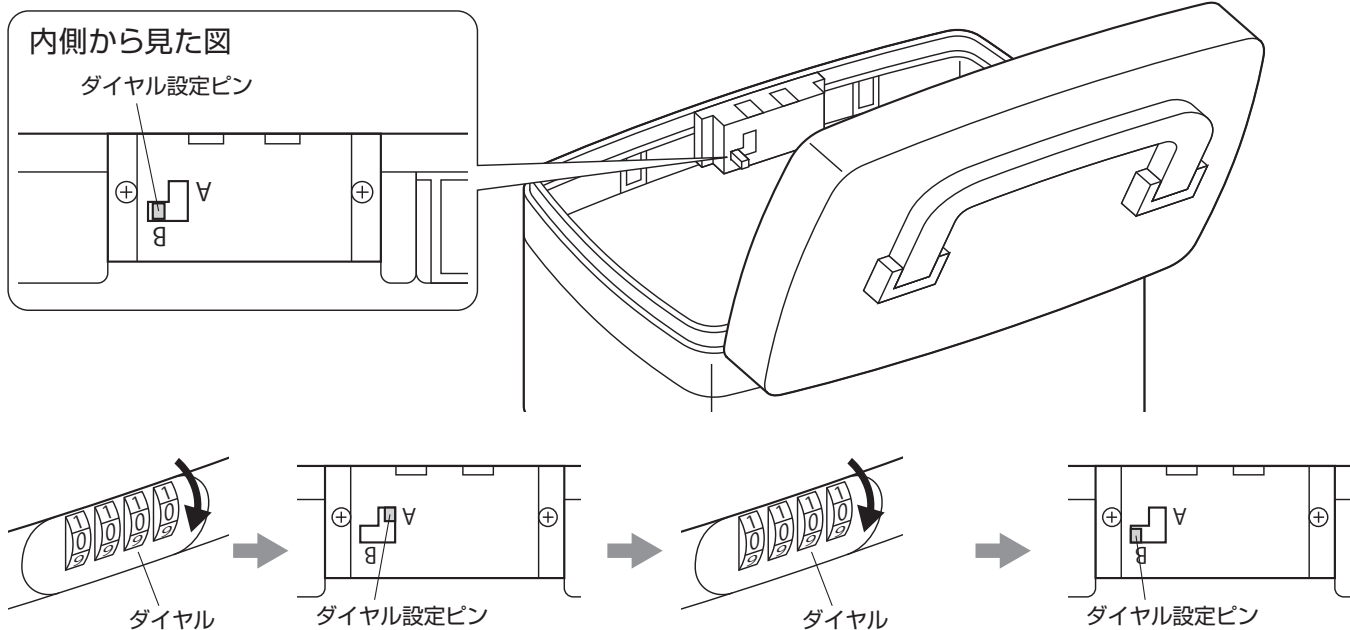
ロック解除方法

- ①ダイヤルをロック解除番号(出荷時0-0-0-0)に合わせます。
- ②ふたを開けます。



ロック解除番号の設定方法

ダイヤルの解錠番号は任意の番号に設定できます。(出荷時0-0-0-0)



- ①ダイヤルを出荷時の0-0-0-0にします。
※ダイヤルは必ず矢印の方向に回してください。
- ②ダイヤル設定ピンを右→上の順に移動させ、「A」の位置に合わせます。
- ③ダイヤルを回し、任意の番号にします。
※注意：ダイヤルを回している間は、ダイヤル設定ピンに触らないでください。
※ダイヤルは必ず矢印の方向に回してください。
- ④ダイヤル設定ピンを下→左の順に移動させ、「B」の位置に戻せばロック解除番号の設定は完了です。
※設定したロック解除番号にすれば、何度でも変更可能です。

※解錠番号を忘れてしまった場合は、全ての番号を試す以外、解錠はできません。メモなどを残すようお願いします。

※本製品は盗難を予防するもので、万一発生した盗難・事故などによる被害・損失については保証しかねます。ご了承ください。