

耐火金庫取扱説明書

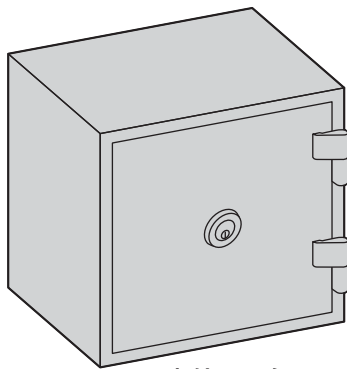
この度は、耐火金庫**200-SL048**(以下本製品)をお買い上げいただき誠にありがとうございます。この取扱説明書では、本製品の使用方法や安全にお取り扱いいただくための注意事項を記載しております。ご使用前によくご覧ください。読み終わった後もこの取扱説明書は大切に保管してください。デザイン及び仕様については改良のため予告なしに変更することがございます。本書に記載の社名及び製品名は各社の商標又は登録商標です。

サンワサプライ株式会社

最初にご確認ください

お使いになる前に、セット内容がすべて揃っているか確認ください。万一、足りないものがございましたら、お買い求めの販売店にご連絡ください。

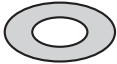
セット内容



本体×1台



鍵×3個



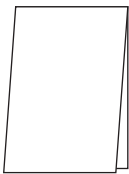
ワッシャー×1枚



アンカー×1本



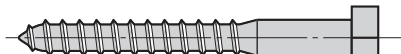
スプリングワッシャー×1枚



取扱説明書
(本書)



ボルト×1本



タッピングボルト×1本



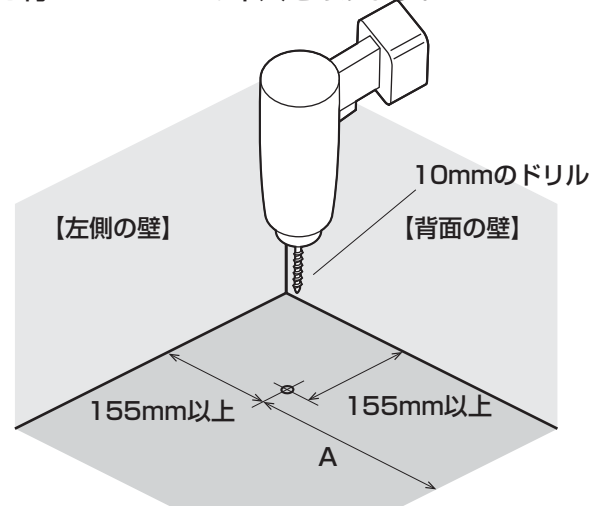
六角レンチ×1本

用意していただく物

- 電動ドリル 1台
- 10mmドリルの刃 1本
- 7~8mmドリルの刃 1本
- 17mmBOXレンチ 1個
- 手袋 1個

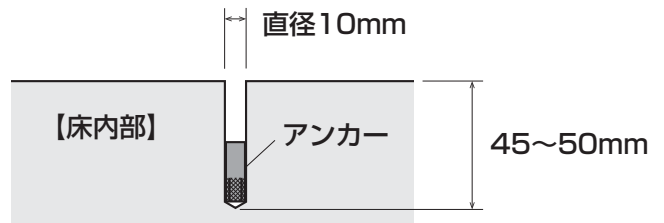
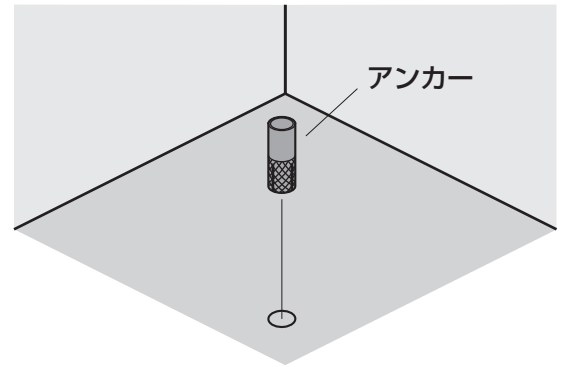
1. 床がコンクリートの場合の準備

- ①ドリルを使い床に直径10mm、深さ約45~50mmの下穴をあけます。



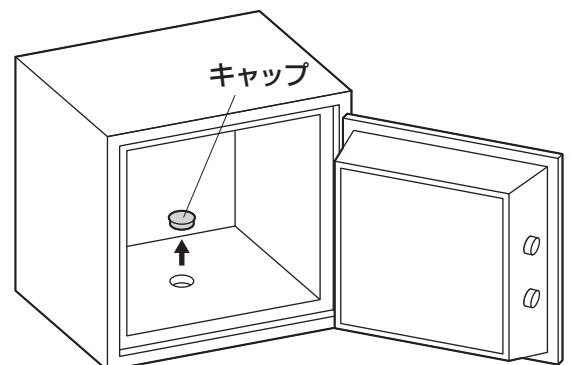
右壁までの距離A:扉を90°開く場合は155mm以上
扉を180°開く場合は405mm以上

- ②下穴にアンカーを差し込みます。

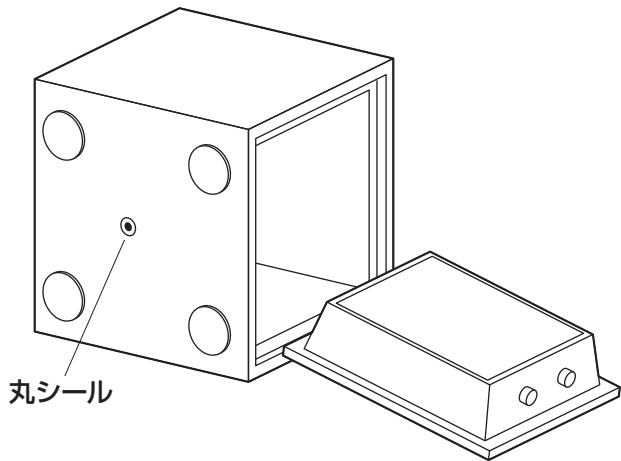


2. 床がコンクリートの場合の固定方法

- ①鍵を使い扉を開き、底面のキャップを取外します。

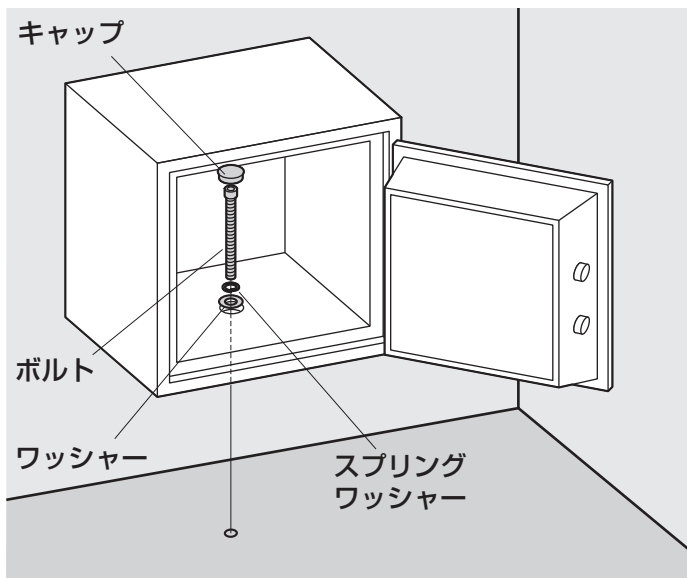


- ②本体を横倒して、底面の丸シールを剥がします。
- ③穴に棒などを差込み、中の充填材を押し出除きます。



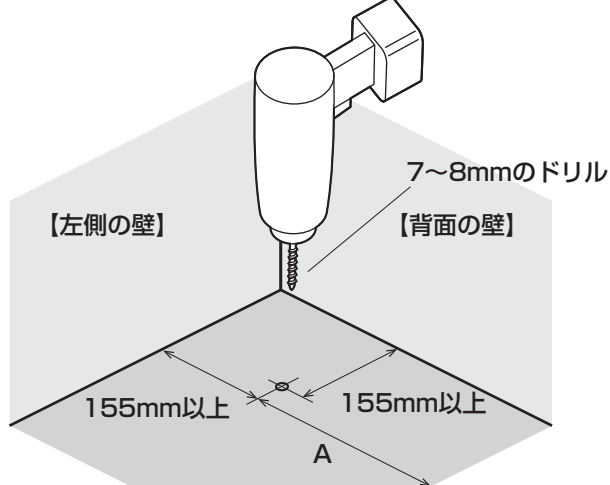
※充填材は水溶性です、汚れは水洗いしてください。

- ④ボルトを六角レンチで締めて固定します。
- ⑤キャップを取付けて完成です。



3. 床が木材の場合の準備

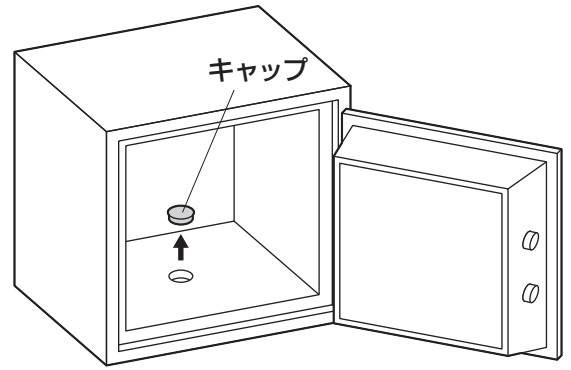
- ①ドリルを使い床に直径7~8mm、深さ約20~30mmの下穴をあけます。



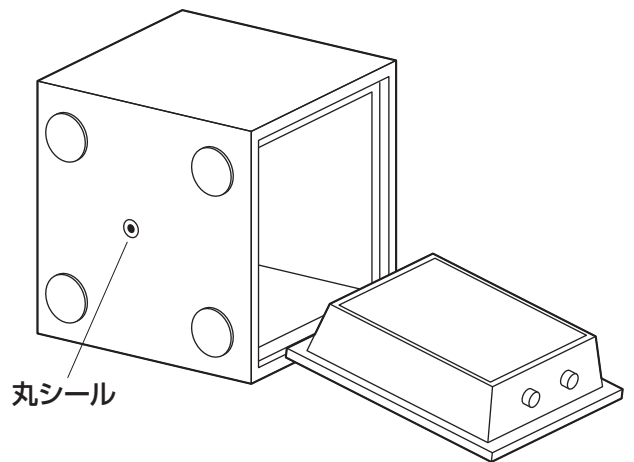
右壁までの距離A:扉を90°開く場合は155mm以上
扉を180°開く場合は405mm以上

4. 床が木材の場合の固定方法

- ①鍵を使い扉を開き、底面のキャップを取外します。

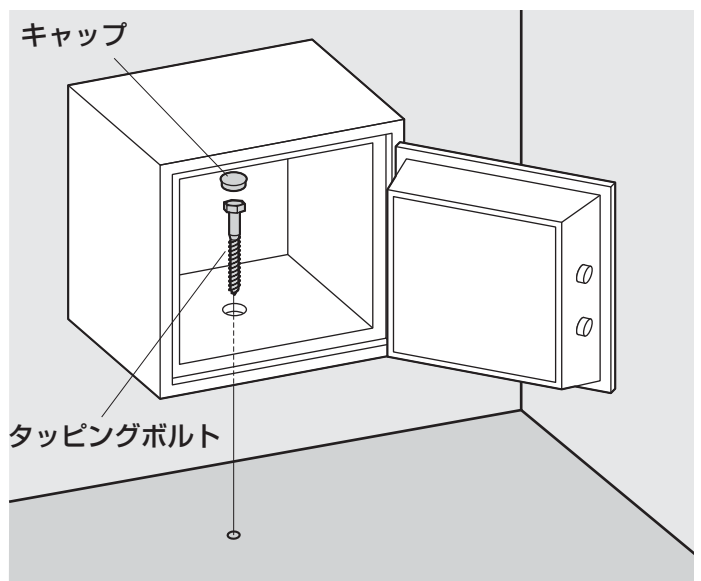


- ②本体を横倒して、底面の丸シールを剥がします。
- ③穴に棒など差込み、中の充填材を押し出除きます。



※充填材は水溶性です、汚れは水洗いしてください。

- ④タッピングボルトを17mmのBOXレンチで締めて固定します。
- ⑤キャップを取付けて完成です。



本取扱説明書の内容は、予告なしに変更になる場合があります。

サンワサプライ株式会社

サンワダイレクト / 〒700-0825 岡山県岡山市北区田町1-10-1
TEL.086-223-5680 FAX.086-235-2381

BH/BB/KTDaUG