

# 200-SL041シリーズ セキュリティワイヤー

内容物：本体×1個、鍵×2個

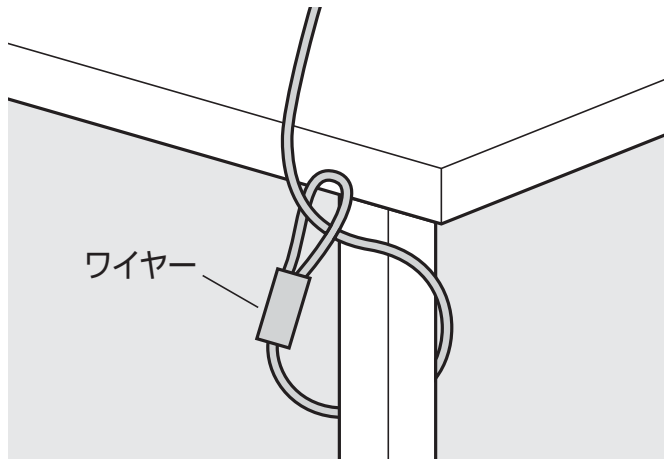
本取扱説明書の内容は、予告なしに変更になる場合があります。

## サンワサプライ株式会社

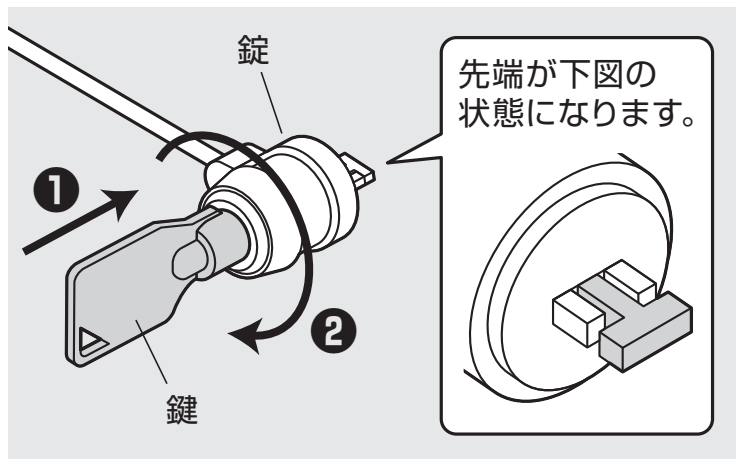
サンワダイレクト / 〒700-0825 岡山県岡山市北区田町1-10-1  
TEL.086-223-5680 FAX.086-235-2381

BG/AH/TTDaU

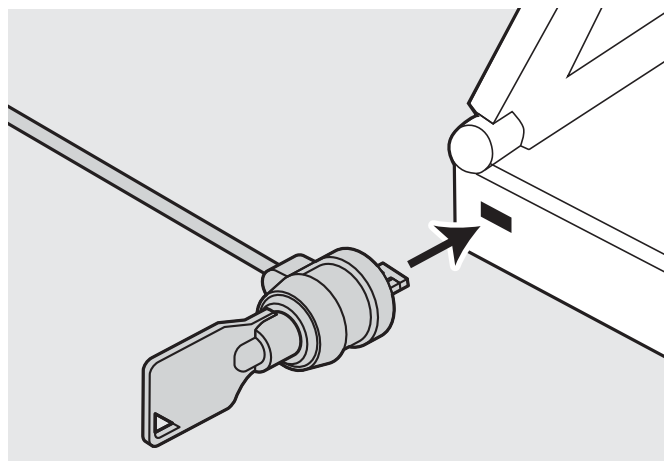
### 使用方法



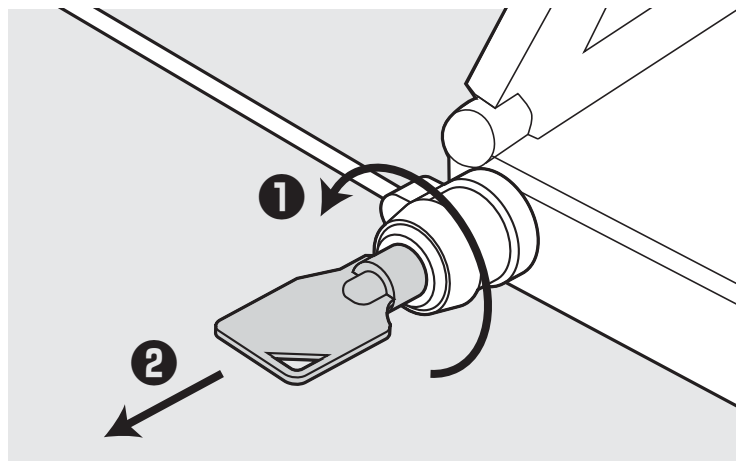
①ワイヤーを机の脚などに巻き付けます。



②鍵を錠の穴に合わせて差し、押し込みながら時計回りに約90°回転し、開錠します。  
※押し込みながら回さないと開錠できません。

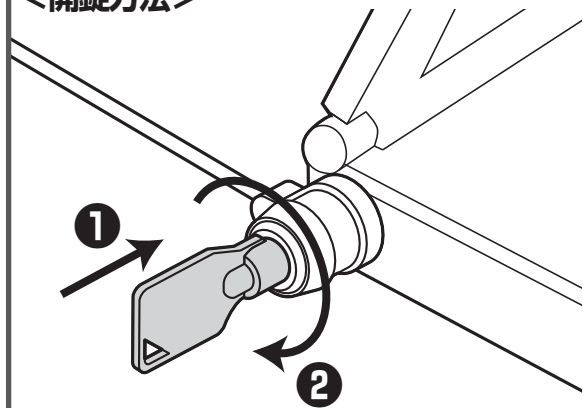


③ノートパソコンなどのセキュリティスロットに本体の先端を差込みます。



④鍵を押し込みながら半時計回りに約90°回転し、抜き取ると施錠されます。  
※押し込みながら回さないと施錠できません。

#### <開錠方法>



鍵を錠の穴に合わせて差し、押し込みながら時計回りに約90°回転し、開錠します。  
※押し込みながら回さないと開錠できません。