

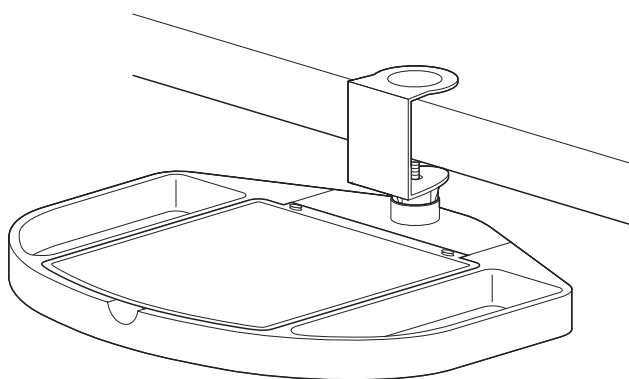
この度は、弊社製品をお買求めいただきましてありがとうございました。
マウステーブルは組立式になっておりますので、下記の要領で組立ててください。
パッキングケースの中には、下記の部品が入っています。

**組立説明書は組立て後も
大切に保管してください。**

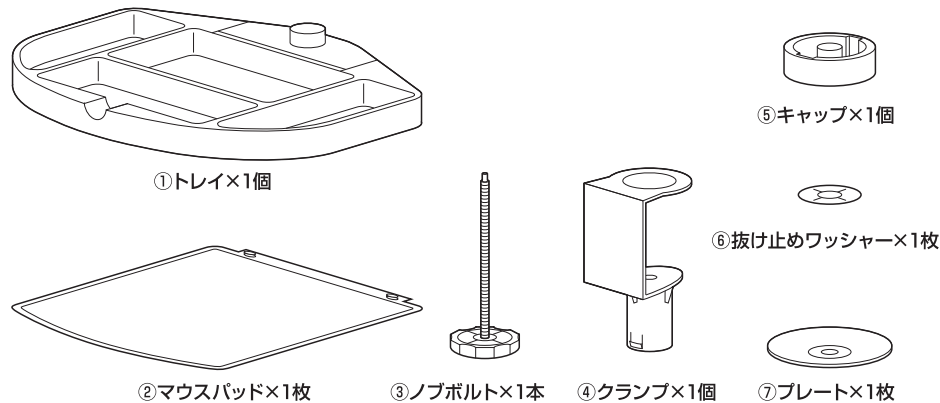
この製品を第三者に貸し出すときは、この説明書も共に
貸し出し、よく読んでから使用するようご指導ください。

★用意していただくもの・・・
手袋（組立て時のケガ等を防ぐために必ず着用してください）

完成図



組立部品



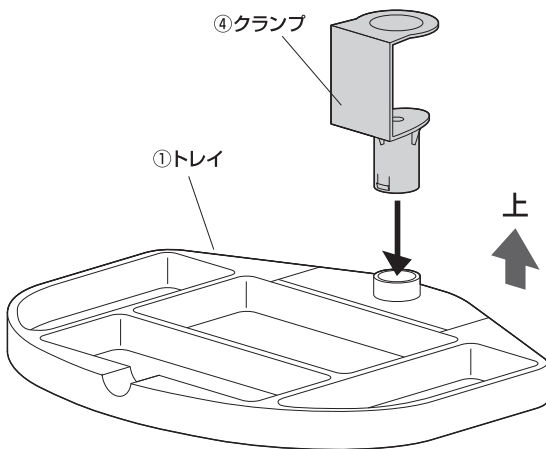
※部品の欠品や破損があった場合は、品番（200-MPD023BKなど）と
上記の部品番号（①～⑦）と部品名（キャップなど）をお知らせください。

注意点

- ※マウステーブルに載せたものの落下には十分にご注意ください。
- ※マウステーブルにはマウス操作以上の力をかけないでください。破損の恐れがあります。
- ※使用されるマウスの仕様・個体差または使用環境により、マウスが動作しない場合があります。
- ※マウスパッドの汚れは、柔らかい布を軽く湿らせて拭き取ってください。シンナー等のご使用はおやめください。
- ※直射日光が当たる場所、高温になる場所ではご使用にならないでください。
- ※改良のため製品の仕様は予告なく変更することがあります。予めご了承ください。

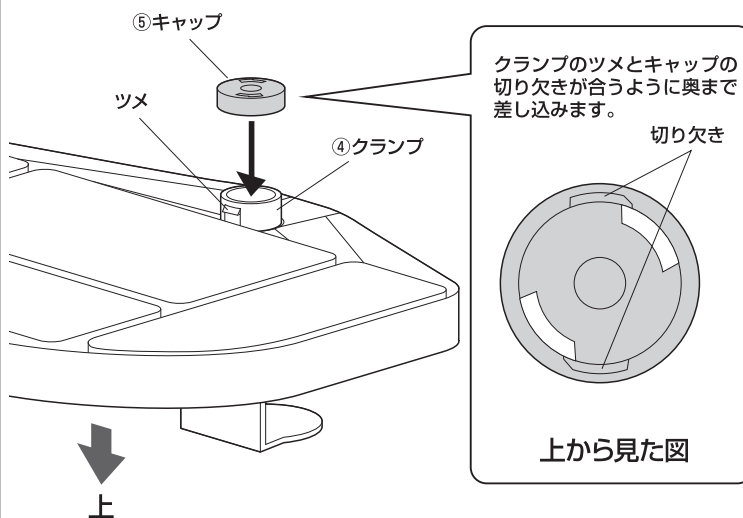
1 トレイにクランプを取付けます。

▲ 注意 ▲
奥までしっかり押し込んでください。

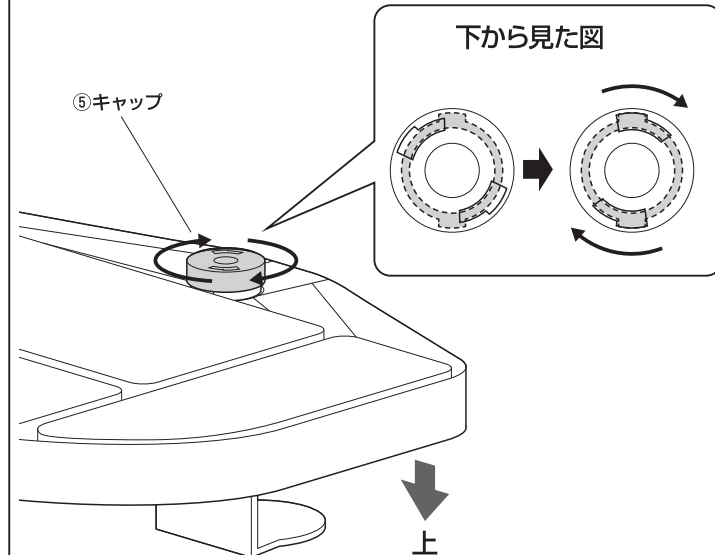


2 クランプにキャップを取付けます。

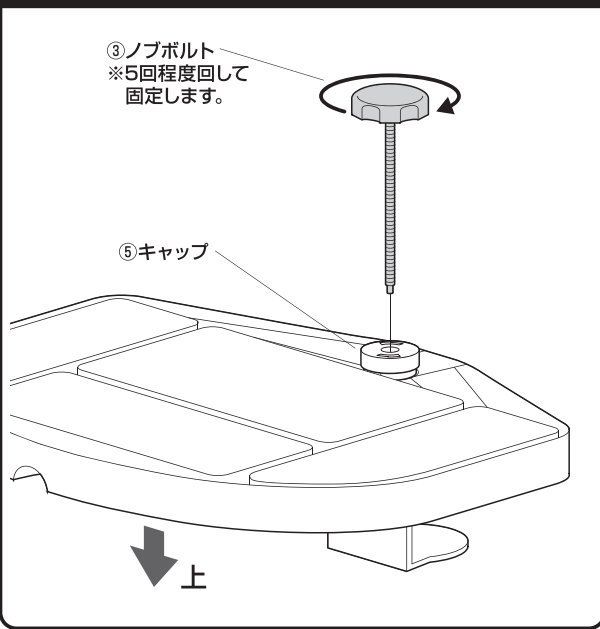
① トレイをひっくり返してクランプにキャップを差し込みます。



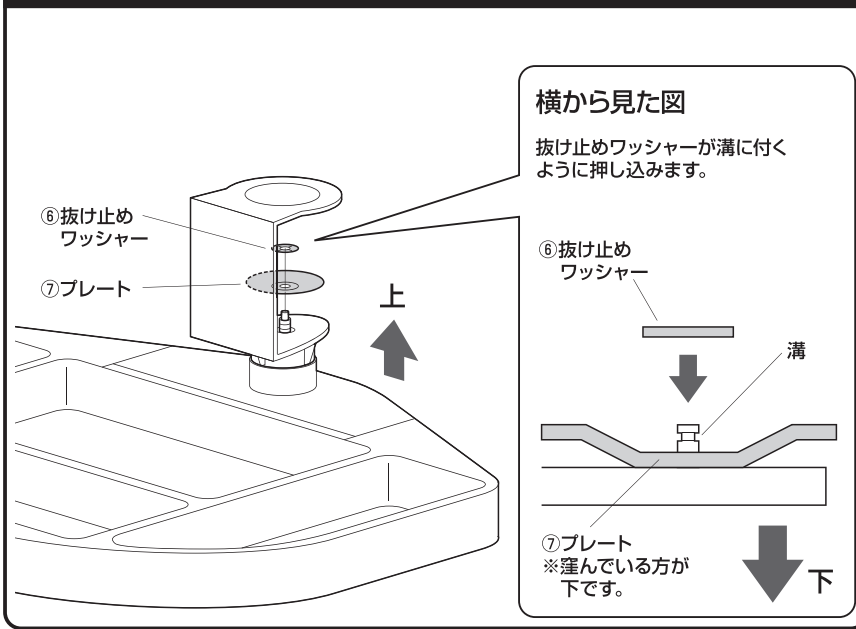
② キャップを矢印の方向に回して固定します。



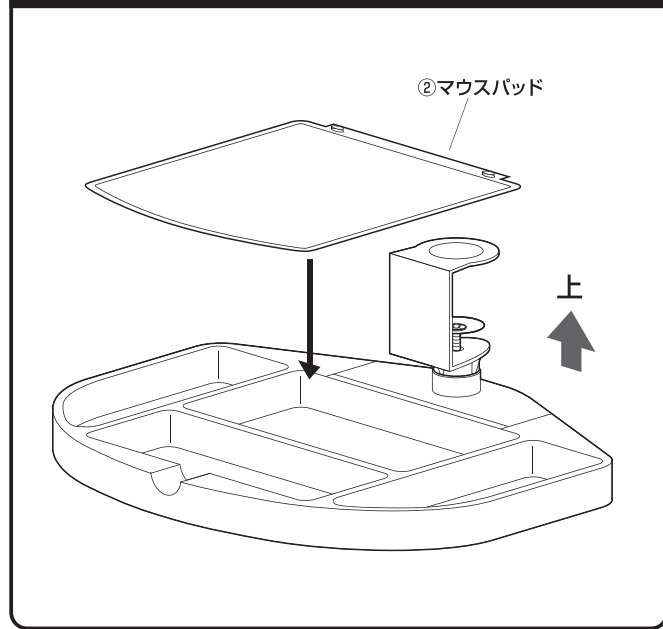
3 ノブボルトを取付けます。



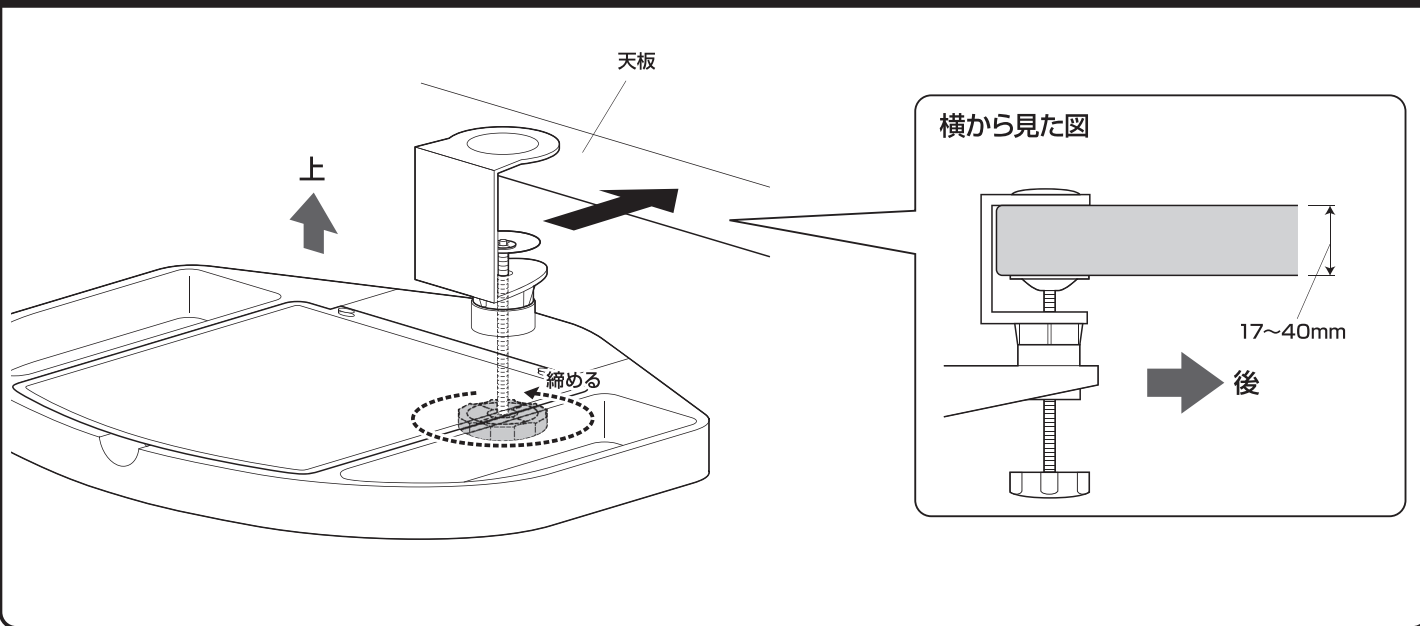
4 再度ひっくり返し、ノブボルトの先端にプレートと 抜け止めワッシャーを取付けます。



5 マウスパッドをトレイに取付けます。



6 机の天板にクランプを差し込み、ノブボルトを固定して完成です。



有線マウスを使用する場合

どちらかのケーブルマネージャーにケーブルを押し込んで固定します。

