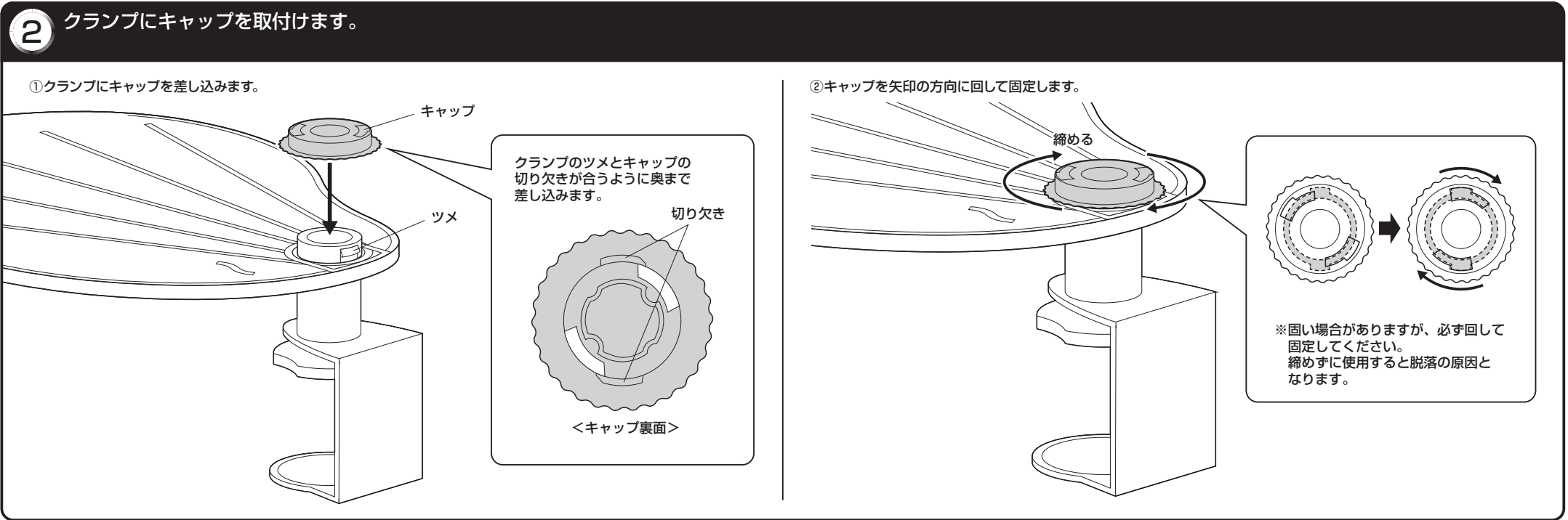
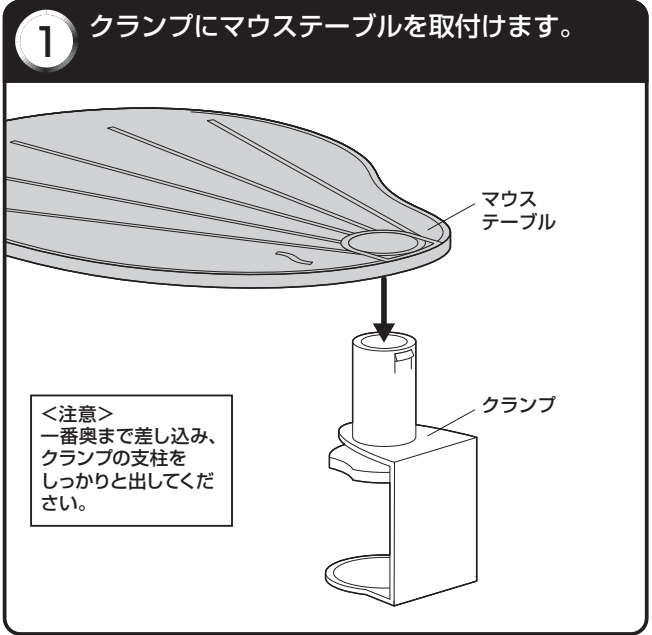
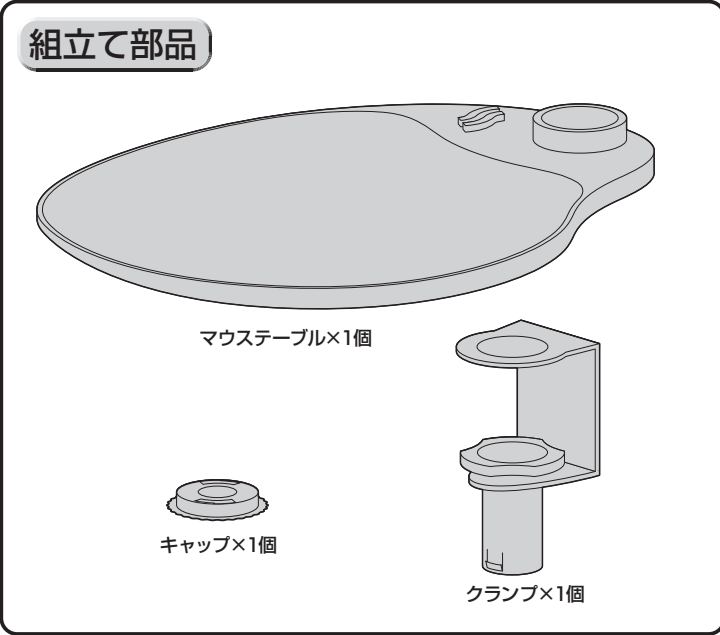
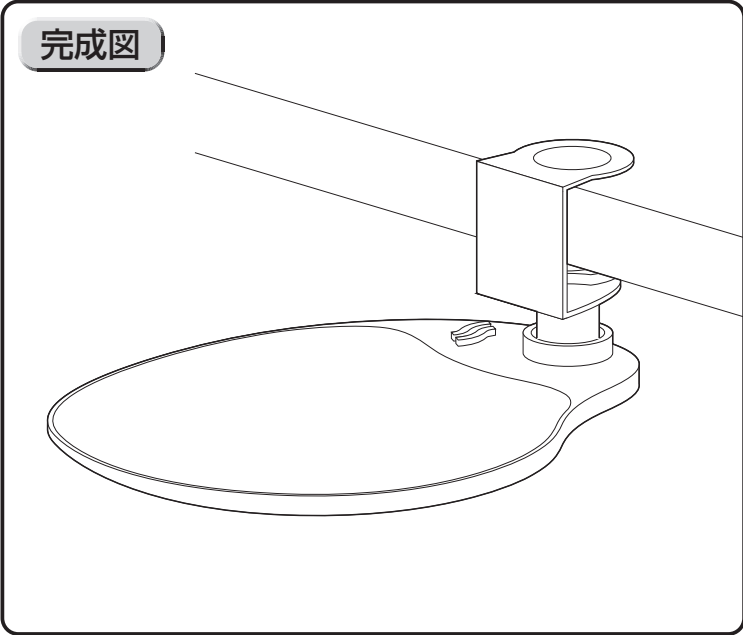


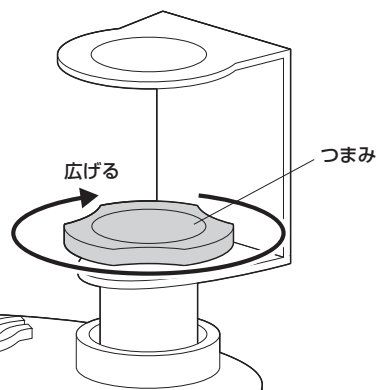
この度は、弊社製品をお買求めいただきましてありがとうございました。
この本製品は組立式になっておりますので、下記の要領で組立ててください。
パッケージの中には、下記の部品が入っています。

組立説明書は組立て後も大切に保管してください。 この製品を第三者に貸し出すときは、この説明書も共に貸し出し、よく読んでから使用するようご指導ください。

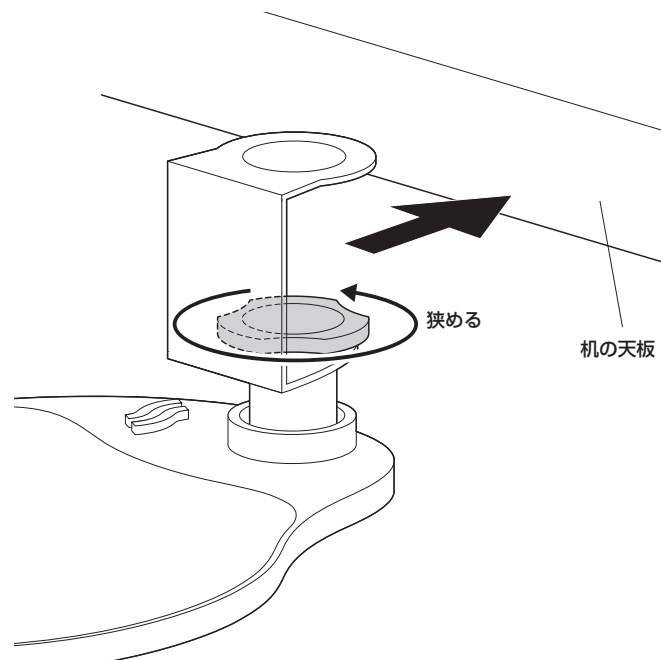


3 机の天板にクランプを取付けて完成です。

①クランプのつまみを矢印の方向に回して広げます。

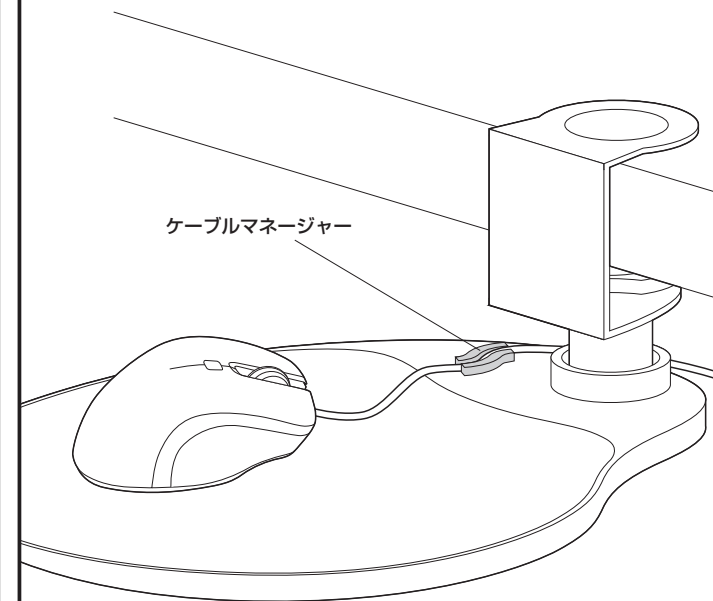


②机の天板にクランプを差し込み、つまみを矢印の方向に回して固定します。



有線マウスを使用する場合

ケーブルマネージャーにケーブルを引っ掛けて固定します。



注意点

- ※マウステーブルに載せたものの落下には十分ご注意ください。
- ※マウステーブルにはマウス操作以上の力をかけないでください。破損の恐れがあります。
- ※使用されるマウスの仕様・個体差または使用環境により、マウスが動作しない場合があります。
- ※マウスパッドの汚れは、柔らかい布を軽く湿らせて拭き取ってください。シンナー等のご使用はおやめください。
- ※直射日光が当たる場所、高温になる場所ではご使用にならないでください。
- ※改良のため製品の仕様は予告なく変更することがあります。予めご了承ください。