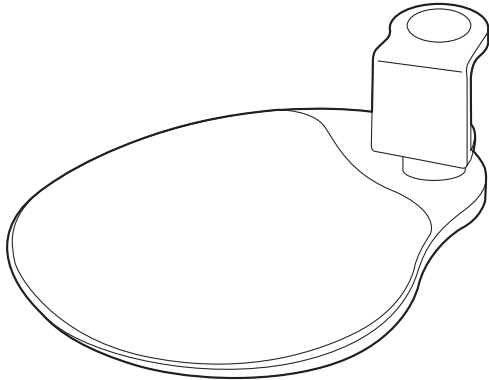


**200-MPD003
200-MPD003W**



- 最初に
ご確認ください
- マウステーブル
- マウステーブル本体 … 1台
 - クランプ …………… 1台
 - キャップ …………… 1個
 - 取扱説明書…………… 1部

※万一、足りないものがございましたら、お買い求めの販売店にご連絡ください。
デザイン及び仕様については改良のため予告なしに変更することがございます。
本書に記載の社名及び製品名は各社の商標又は登録商標です。

サンワサプライ株式会社

はじめに

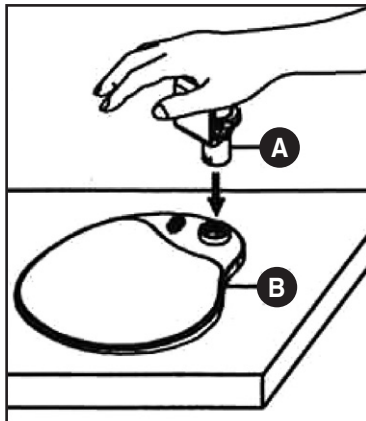
この度はマウステーブル(200-MPD003シリーズ)をお買い上げいただき、誠にありがとうございます。ご使用前にこの取扱説明書をよくご覧ください。読み終わったあともこの取扱説明書は大切に保管してください。

特長

- 机にマウステーブルを取付けて机上スペースを有効利用できます。
- 机の上に書類等を広げるため、マウス操作のスペースが取れない時などに便利です。
- マウスパッドは布製でスムーズな動作ができます。
- 未使用時には、天板裏に収納することが可能です。
- 腕をほぼ直角にしてマウスの操作ができるので姿勢が崩れにくくなります。
- 右利きでも左利きでもご利用頂けます。

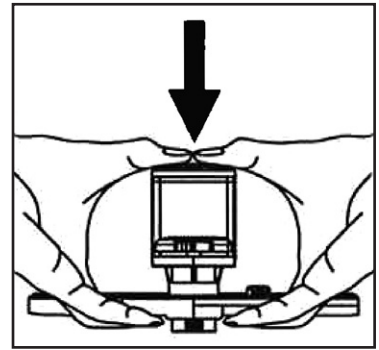
使い方

①マウステーブル本体⑧をテーブルの上に置き、クランプ④の支柱を差し込みます。

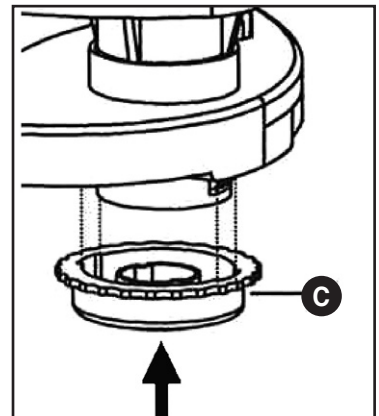


使い方(続き)

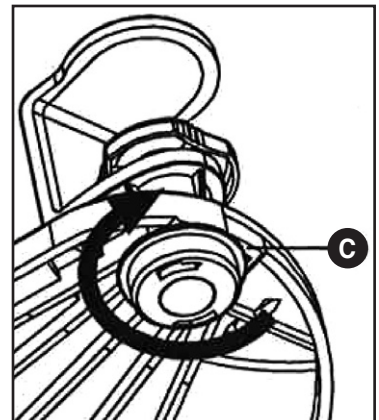
②クランプの支柱を強く押し込みます。



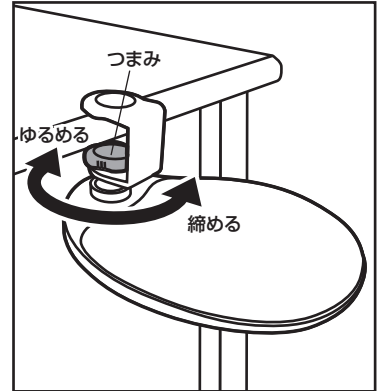
③クランプの支柱にキャップ⑨を取り付けます。



④重要:キャップ⑨を矢印の方向に締めこみます。



⑤つまみを矢印の方向にゆるめたら机に挟み込み、矢印の方向に締めます。



本取扱説明書の内容は、予告なしに変更になる場合があります。

サンワサプライ株式会社

サンワダイレクト / 〒700-0825 岡山県岡山市北区田町1-10-1
TEL.086-223-5680 FAX.086-235-2381
BE/AH/NSDaAI