

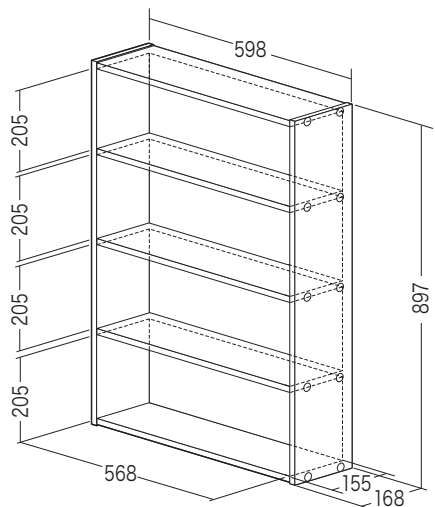
この度は、弊社製品をお買求めいただきましてありがとうございました。  
本製品は組立式になっておりますので、下記の要領で組立てください。  
パッキングケースの中には、下記の部品が入っています。

**組立説明書は組立て後も  
大切に保管してください。**

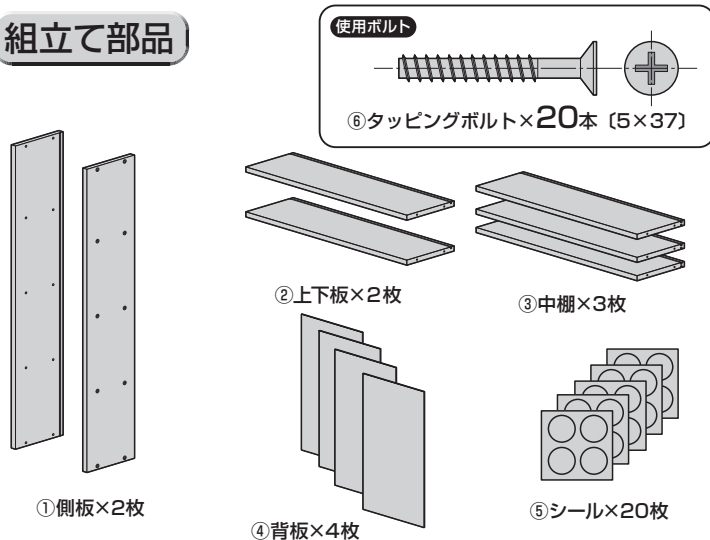
この製品を第三者に貸し出すときは、この説明書も共に貸し出し、よく読んでから使用するようご指導ください。

★用意していただくもの……  
手袋 (組立て時のケガ等を防ぐために必ず着用してください)  
プラスドライバー

**完成図**



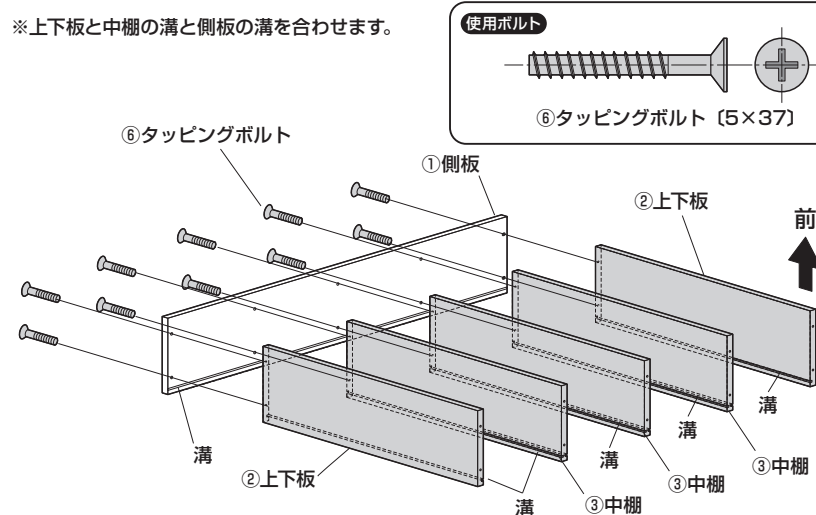
**組立て部品**



※部品の欠品や破損があった場合は、品番 (200-FCDO66BR) と上記の部品番号 (①～⑥) と部品名 (④背板など) をお知らせください。

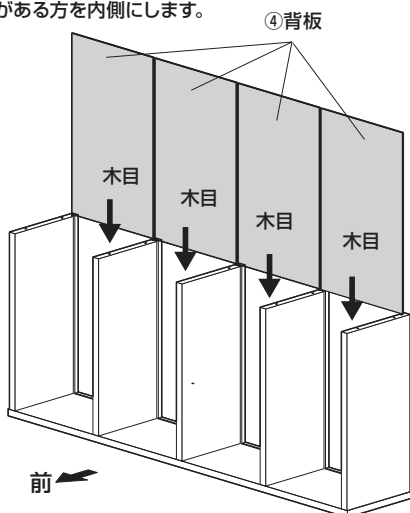
**1 側板に上下板と中棚を取付けます。**

※上下板と中棚の溝と側板の溝を合わせます。



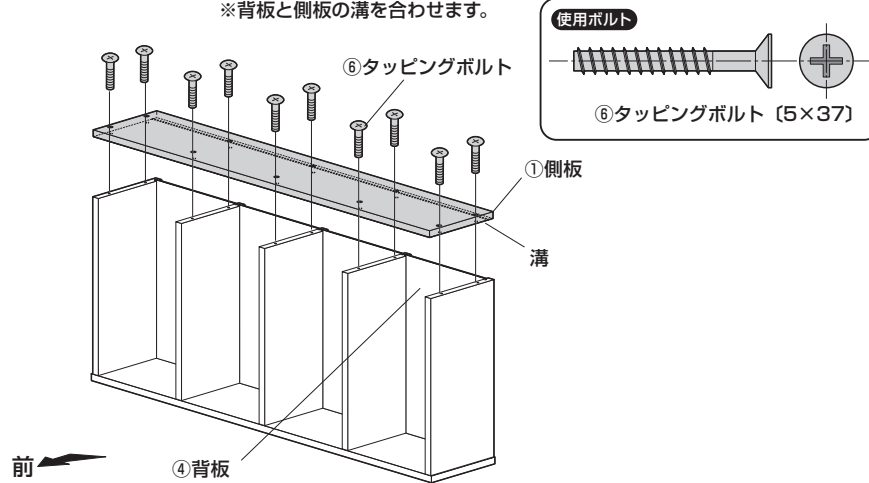
**2 背板を取付けます。**

※木目がある方を内側にします。



**3 側板を取付けます。**

※背板と側板の溝を合わせます。



**4 シールを貼って完成です。**

※ネジの穴を隠すようにシールを貼ります。

