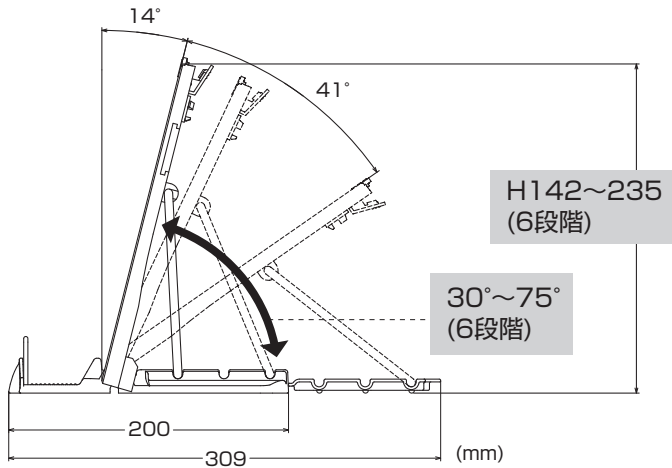


⚠ 使用上の注意

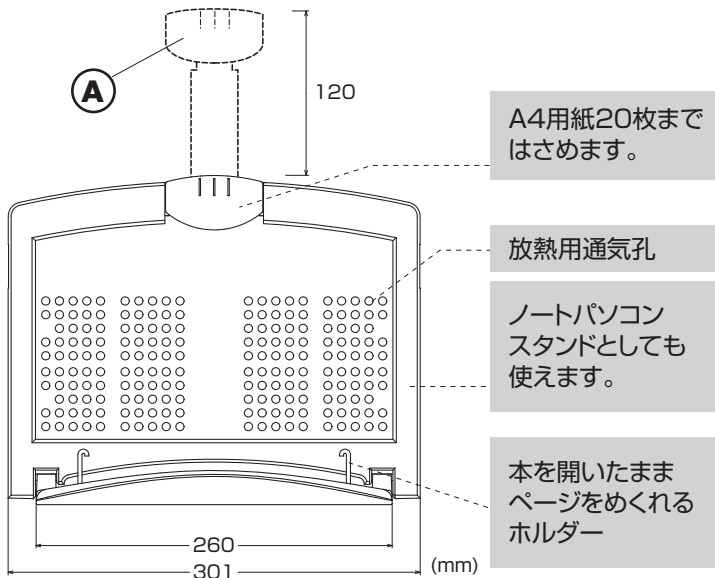
- ※用途以外にはご使用にならないでください。
- ※必ず水平に取付けてください。
- ※高温で変形しますので、火気に近づけないでください。
- ※直射日光の当たる場所や、高温多湿の場所で使用しないでください。変形や変質することがあります。
- ※人がよく通る場所には取付けしないでください。引っ掛けたりして落下する恐れがあります。
- ※製品が劣化した場合、速やかにお買い直し頂くようお願い致します。劣化した製品をそのままご使用になりますと、思わぬ事故やケガの原因となることがあります。
- ※安全性向上・品質改良のため予告なく製品の改良及び仕様を変更することがあります。

1. 特長

- 角度は6段階調節が可能です。
- 【真横から見た図】



【正面から見た図】

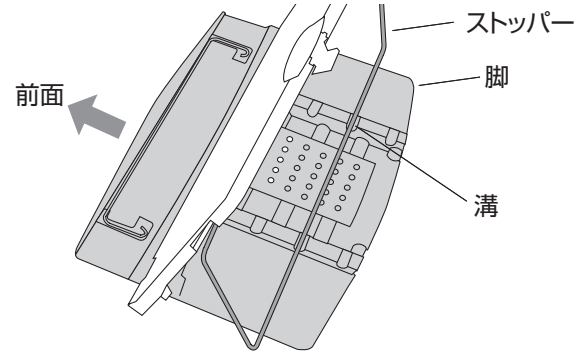


保証規定

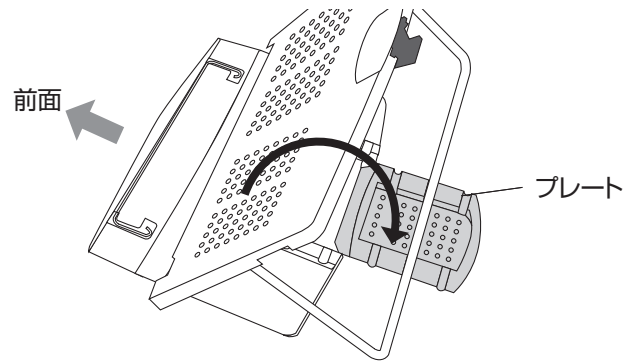
- 保証期間内に正常な使用状態でご使用の場合に限り品質を保証しております。万一保証期間内で故障がありました場合は、弊社所定の方法で無償修理いたしますので、保証書を製品に添えてお買い上げの販売店までお持ちください。
- 次のような場合は保証期間内でも有償修理になります。
 - (1)保証書をご提示いただけない場合。
 - (2)所定の項目をご記入いただけない場合、あるいは字句を書き換えられた場合。
 - (3)故障の原因が取扱い上の不注意による場合。
 - (4)故障の原因がお客様による輸送・移動中の衝撃による場合。
 - (5)天変地異、ならびに公害や異常電圧その他の外部要因による故障及び損傷の場合。
 - (6)譲渡や中古販売、オークション、転売などでご購入された場合。
- お客様ご自身による改造または修理があったと判断された場合は、保証期間内での修理もお受けいたしかねます。
- 本製品の故障、またはその使用によって生じた直接、間接の損害については弊社はその責を負わないものとします。
- 本製品を使用中に発生したデータやプログラムの消失、または破損についての補償はいたしかねます。
- 本製品は医療機器、原子力設備や機器、航空宇宙機器、輸送設備や機器などの人命に関わる設備や機器、及び高度な信頼性を必要とする設備や機器やシステムなどへの組み込みや使用は意図されておりません。これらの用途に本製品を使用され、人身事故、社会的障害などが生じても弊社はいかなる責任も負いかねます。
- 修理ご依頼品を郵送、またはご持参される場合の諸費用は、お客様のご負担となります。
- 保証書は再発行いたしませんので、大切に保管してください。
- 保証書は日本国内においてのみ有効です。

2. 使い方

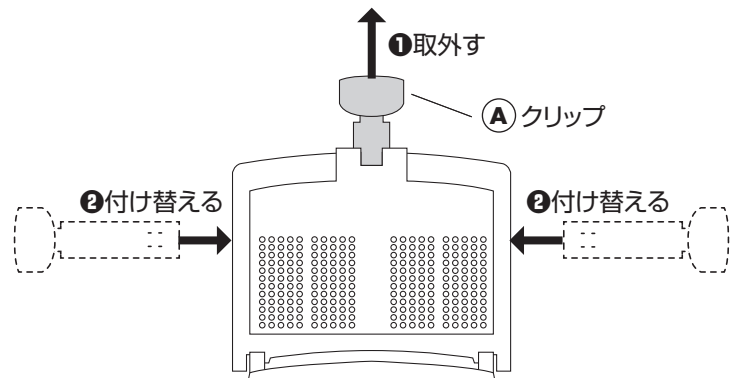
- 製品背面のストッパーと脚を開き、ストッパーを脚の溝に固定してください。



- 折りたたんであるプレートを広げることによって、角度を6段階に調節できます。



- ①クリップは、②つまみながら引き出して取外し、②本体の横側(左右)に付け替えることができます。お好みの位置でご使用ください。



保証書	サンワサプライ株式会社
型番: 200-DH006BK	
お客様・お名前・ご住所・TEL	
販売店名・住所・TEL	
担当者名	保証期間 3ヶ月 お買い上げ年月日 年 月 日

本取扱説明書の内容は、予告なしに変更になる場合があります。

サンワサプライ株式会社

Ver.1.0