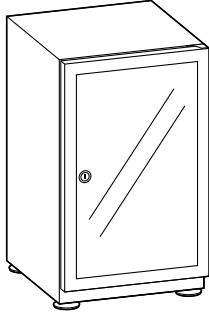


デジタルドライボックス 取扱説明書



この度は、デジタルドライボックス「200-DGDRY001/200-DGDRY002/200-DGDRY003」(以下本製品)をお買い上げいただき誠にありがとうございます。この取扱説明書では、本製品の使用方法や安全にお取扱いいただくための注意事項を記載しています。ご使用前によくご覧ください。読み終わったあとこの取扱説明書は大切に保管してください。

最初にご確認ください

お使いになる前に、セット内容がすべて揃っているかご確認ください。
万一、足りないものがありましたら、お買い求めの販売店にご連絡ください。

セット内容

- | | | | |
|-----------|----|----------------|----|
| ①ボックス本体 | 1台 | ⑥クッション(小・平面)※ | 1枚 |
| ②アジャスター | 4個 | ⑦クッション(小・波形) | 1枚 |
| ③トレイ※ | 2個 | ⑧ACアダプタ | 1個 |
| ④トレイ用レール※ | 4本 | ⑨鍵 | 2本 |
| ⑤クッション(大) | 1枚 | ⑩取扱説明書・保証書(本書) | 1部 |
- ※200-DGDRY001の③トレイの付属は1個にです。
※200-DGDRY001の④トレイ用レールの付属は2本です。
※200-DGDRY001には⑥クッション(小・平面)は付属しません。
※欠品や破損があった場合は、品番(200-DGDRY001など)と上記の番号(①～⑩)と名称(トレイなど)をお知らせください。

デザイン及び仕様については改良のため予告なしに変更することがあります。
本書に記載の社名及び製品名は各社の商標又は登録商標です。

サンワサプライ株式会社

警告

- 本製品の故障、またはその使用によって生じた直接、間接の損害については弊社はその責を負わないものとします。あらかじめご了承ください。
- 本製品を水分や湿気の多い場所、直射日光の当たる場所、ホコリや油煙などの多い場所、車中や暖房器具のそばなどの高温となる場所で使用したり、設置したり、保管しないでください。
故障・感電などの原因となることがあります。
- 本製品を重ねて設置したり、本製品の上に物を置かないでください。
火災や故障の原因となることがあります。
- 腐食性、危険性、揮発性または可燃性あるの物、動物や植物など生き物を本製品に入れないでください。
思わぬ事故の原因となります。
- アダプタ、ボタン、ディスプレイの損傷を避けるため、不安定な電源を使用しないでください。
- 子供だけで使用したり、お子様の手の届くところに置かないでください。
感電やケガの原因となることがあります。
- 本製品は電気で動作しておりますので、発火する危険があります。万一、煙が出たり異臭がした場合は、本製品及び接続しているパソコンや機器の電源を切り、お買い上げの販売店または弊社までご連絡ください。
- 雷が鳴っているときに、本製品やケーブルに触れないでください。
落雷により感電する恐れがあります。
- 本製品を分解しないでください。
故障や感電の原因となることがあります。
- 濡れた手で本製品やケーブルに触らないでください。
感電する恐れがあります。
- 本製品を水につけたり、水をかけないでください。
故障や感電の原因となることがあります。
- 本製品の電気部品や基板部分に液体、金属などの異物が接触しないようにしてください。
感電や火災、故障の原因となることがあります。
- 本製品を不安定な場所に設置したり、保管しないでください。
落下により故障・破損の原因となることがあります。
- 本製品のケーブルは、家具で踏んだり、扉で挟まないでください。またケーブルを引っ張ったり折り曲げないでください。
火災や故障の原因となることがあります。

絵表示の意味

	警告	内容を無視して誤った使い方をすると、人が死亡または重傷を負う可能性がある内容を示しています。
	注意	内容を無視して誤った使い方をすると、人が傷害を負う可能性または財産に損害が発生する可能性がある内容を示しています。
	禁止	行ってはいけない「禁止」行為の内容を示しています。
	指示	「指示」に従って実行しなければならない内容を示しています。

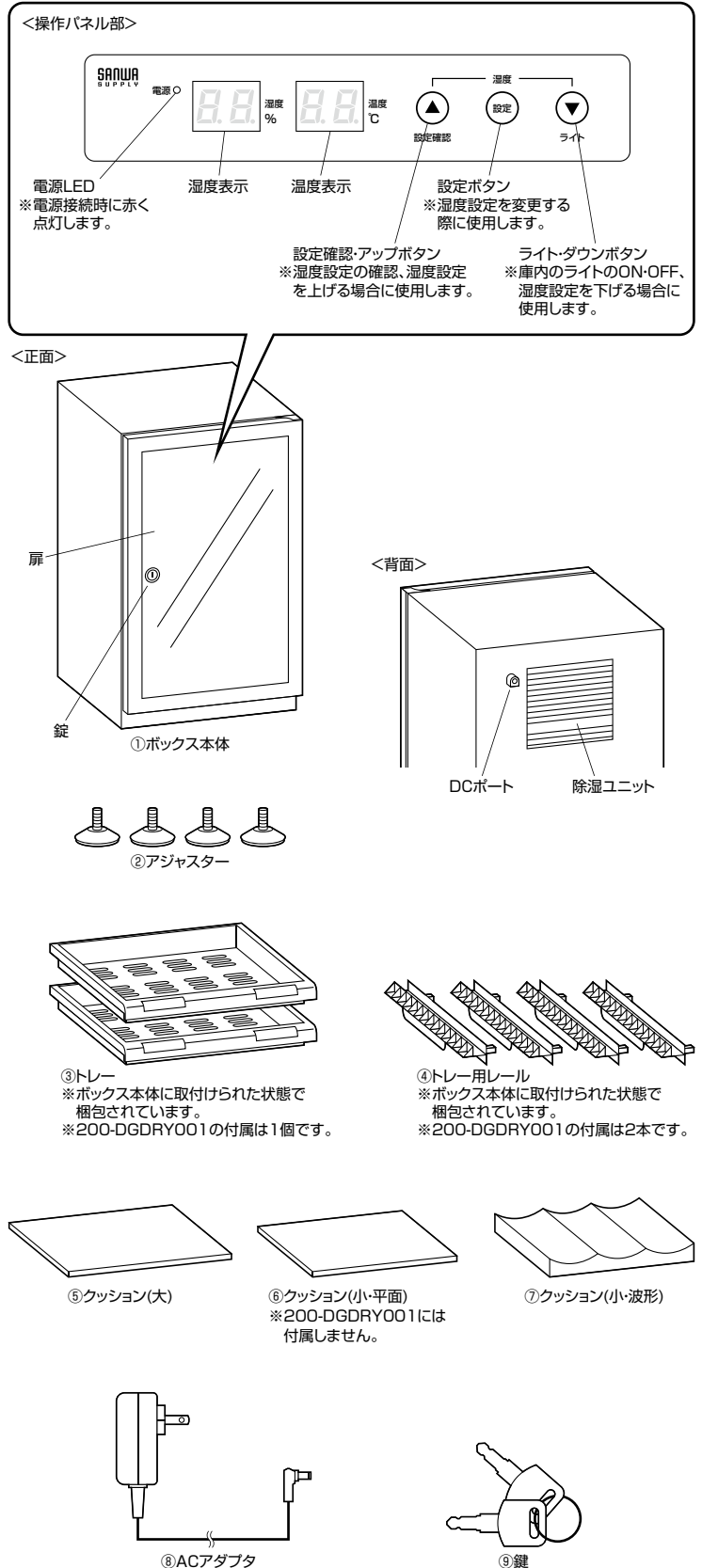
注意

- !** 本製品は湿度を生成しません。周囲湿度が設定値より低い場合、内部の湿度は設定値より低くなります。あらかじめご了承ください。
- !** 本製品は湿度をコントロールすることはできません。湿度については計測のみ行います。あらかじめご了承ください。
- !** 本製品を初めて使用する際や長期間使用していない場合は、電源を入れて空のまま8時間以上運転させ、湿度を低いレベルまで下げてください。
- !** しっかりと扉を締めていないと、湿度をコントロールすることはできません。あらかじめご了承ください。
- !** 扉を開けた際に冷たい空気が入り込むと、湿度は上昇します。あらかじめご了承ください。
- !** 除湿にかかる時間は本製品に入れる物の状態によって異なります。あらかじめご了承ください。
- !** 食品、医薬品、化学薬品を保管するときは、それらを気密にし、混ぜずに別々に保管してください。
臭いや化学蒸気の漏れは、他の保管された物品を汚染する恐れがあります。
- !** 定期的(10日に1度)に湿度をチェックしてください。
- !** 本製品のケーブルを抜き差しするときは、必ずコネクタ部分を持ち、無理な力を加えないでください。
故障・破損などの原因となることがあります。
- !** 本製品を使用中に発生した保管物などのデータやプログラムの消失についての保証はいたしかねます。
定期的バックアップを取るなどの対策をあらかじめ行ってください。
- !** 本製品に強い振動や衝撃を与えないでください。
故障・破損などの原因となることがあります。
- !** 本製品のお手入れをする場合には、ベンジンやシンナーなどの揮発性有機溶剤が含まれているものは使用しないでください。
表面を傷めたり、故障の原因になることがあります。
汚れを落とす場合は乾いた柔らかい布で乾拭きしてください。
- !** 本製品は医療機器、原子力設備や機器、航空宇宙機器、輸送設備や機器などの人命に関わる設備や機器、及び高度な信頼性を必要とする設備や機器やシステムなどへの組みみや使用は意図されておりません。これらの用途に本製品を使用され、人身事故・社会的障害などが生じても弊社はいかなる責任も負いかねます。あらかじめご了承ください。
- !** 本製品を長期間使用しない場合は、DCポートからACアダプタを取外してください。

1. 特長

- 本製品は熱を使わずスピーディーに湿度をコントロールし、湿気、カビ、真菌、錆、酸化などからアイテムを保護します。
- 低消費電力、安全で静かに動作します。
消費電力が5ワットの省電力です。
- 乾燥キャビネットは、ユニット内部の相対湿度レベルを25%から60%RH(誤差±3%)の範囲で制御できます。

2. 各部の名称



3.仕様

<200-DGDRY001>

容 量	30L
最 大 出 力	5W
電 圧	110~240V AC/5V DC
湿度設置範囲	25~60%(±3%)
温度範囲	5%GH~95%GH
サ イ ズ	W290×D320×H390mm
重 量	約3.7kg
材 質	スチール、強化ガラス

<200-DGDRY002>

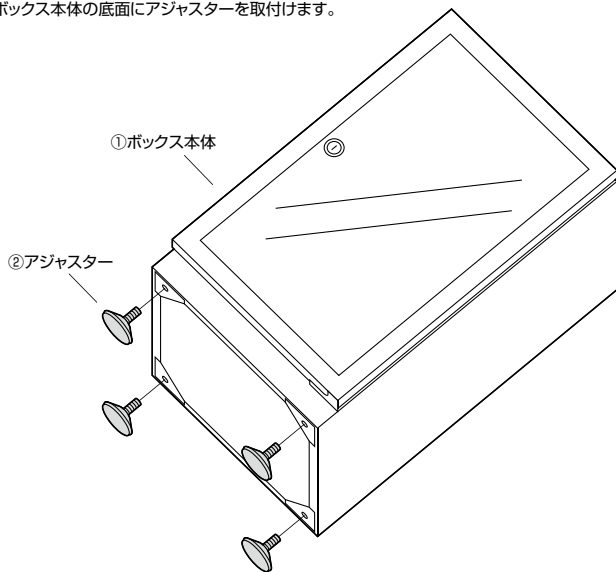
容 量	40L
最 大 出 力	5W
電 圧	110~240V AC/5V DC
湿度設置範囲	25~60%(±3%)
温度範囲	5%GH~95%GH
サ イ ズ	W290×D320×H490mm
重 量	約7.7kg
材 質	スチール、強化ガラス

<200-DGDRY003>

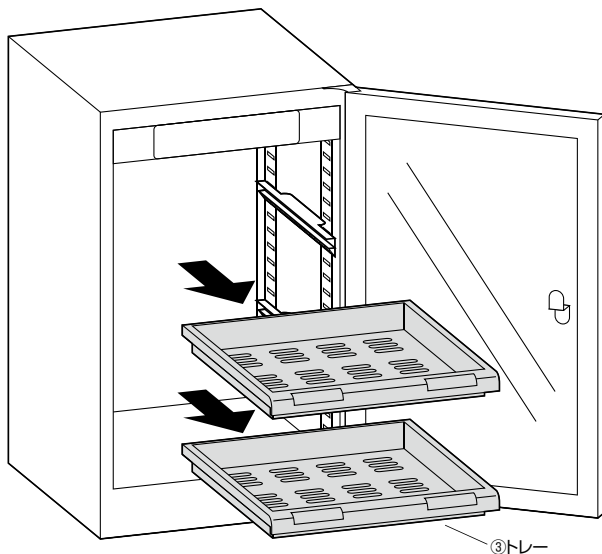
容 量	50L
最 大 出 力	5W
電 圧	110~240V AC/5V DC
湿度設置範囲	25~60%(±3%)
温度範囲	5%GH~95%GH
サ イ ズ	W290×D320×H590mm
重 量	約10.4kg
材 質	スチール、強化ガラス

4.組立て方法

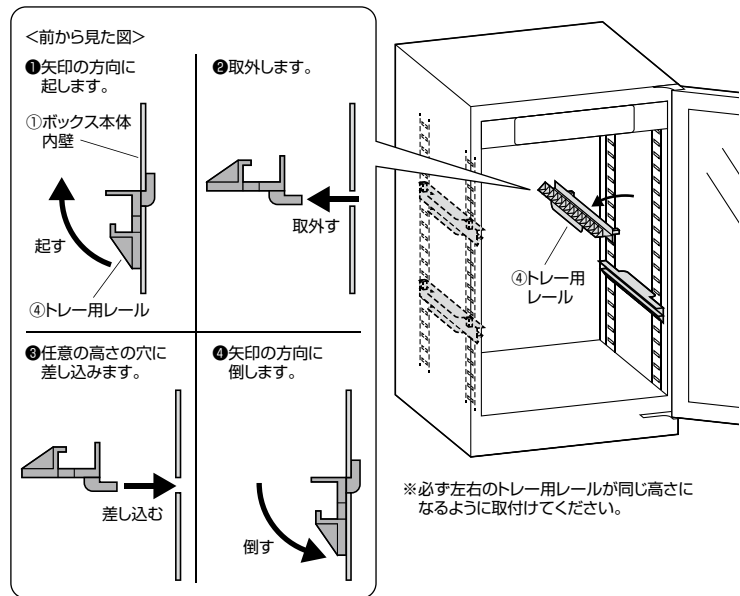
(1)ボックス本体の底面にアジャスターを取付けます。



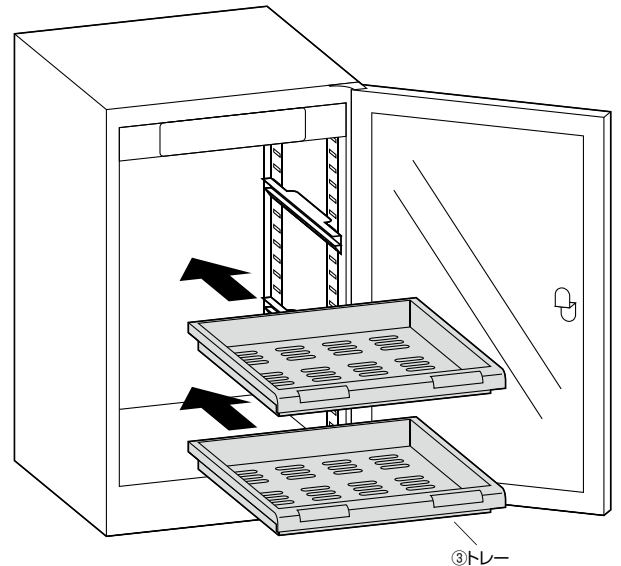
(2)ボックス本体内部の保護テープをはがし、トレイを抜き取ります。



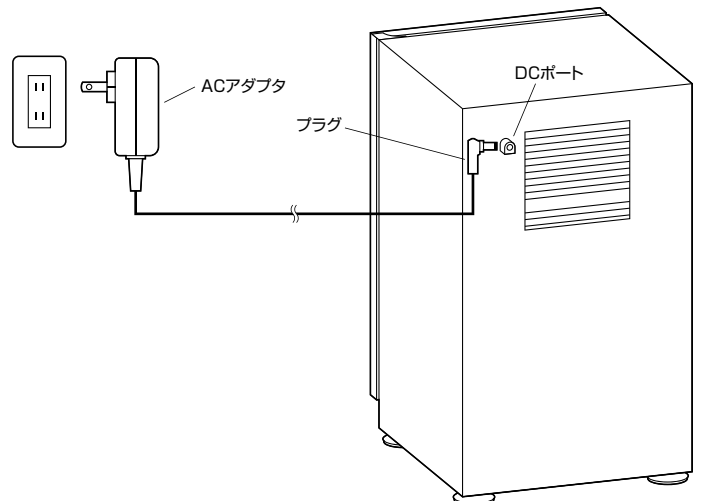
(3)トレイ用レールを任意の高さに付け替えます。



(4)トレイ用レールにトレイを差し込みます。



(5)ボックス本体背面のDCポートとコンセントをACアダプタで接続します。接続すると、自動的に電源が入ります。



5.使用方法

■湿度の設定方法

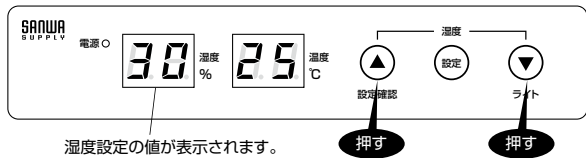
(1)設定ボタンを長押し、湿度表示を点滅させます。

<操作パネル部>



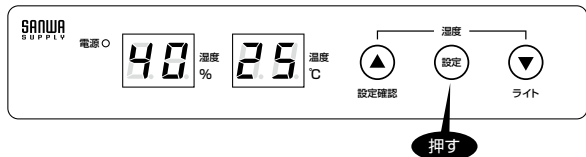
(2)▲・▼ボタンを押し、湿度設定を任意の値に変更します。

<操作パネル部>



(3)設定ボタンを押すか、約5秒間操作をせずに待つと湿度表示が点滅から点灯に変わり、設定が保存されます。

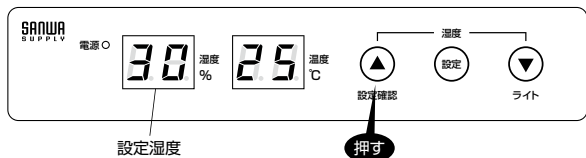
<操作パネル部>



■湿度設定の確認方法

設定確認ボタンを押すと、湿度表示に約2秒間、湿度設定の値が表示されます。

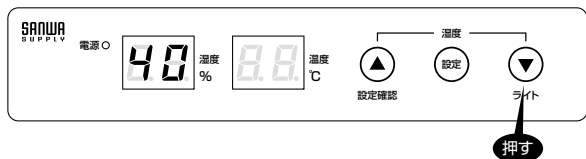
<操作パネル部>



■庫内ライトのON・OFF方法

ライトボタンを押すと庫内LEDライトのON・OFFを切替えることができます。

<操作パネル部>



6.湿度の基準値

※本製品は湿度を一定に保った状態で保管することを目的としています。
濡れたものを入れて乾燥させるなど、本来の用途以外には使用しないでください。

湿度	保管に適切な物
50~60%	本、古い書物、ファックス用紙、コピー用紙、プリント
40~50%	ビデオカメラ、音楽CD、パソコン周辺機器、レンズ、望遠鏡、顕微鏡、内視鏡、ネガフィルム、スライド、音楽テープ、マイクロフィルム、光学ドライブ
30~40%	金属、非金属、金属粉末製品、電気機器、半導体、コンデンサー、プリント基板、IC、バッテリー、電化製品、水晶、精密測定ツール、アクセサリ、消耗品、光学、クロマ、分光計、電気ショック療法
30%以下	医薬品原料、香料、コーティングパウダー、パウダー材料、接着剤、種子、花粉、ドライフラワー

7.トラブルシューティング

問題点	考えられる原因	解決策
ディスプレイが表示されない	ACアダプターが切断された。 ACアダプターが破損している。	ACアダプターを再度接続します。 ACアダプターの交換してください。
ディスプレイが暗い	アダプターの出力が低い。 LEDディスプレイが破損している。	ACアダプターの交換してください。 LEDディスプレイを交換してください。
内部湿度レベルが高い状態で長期間使用している。	ボックスが適切に密閉されていない。	ドアがしっかりと密閉されていることを確認してください。
	周囲の室温が低い20℃未満になっている。 コントローラーが氷結している。	20℃を超える部屋に置き、5~10分間ドアを開けます
	コントローラーが破損している。	カスタマーサービスに連絡する。

8.保証規定

- 保証期間内に正常な使用状態でご使用の場合に限り品質を保証しております。万一保証期間内で故障がありました場合は、弊社所定の方法で無償修理いたしますので、保証書を製品に添えてお買い上げの販売店までお持ちください。
- 次のような場合は保証期間内でも有償修理になります。
 - 保証書をご提示いただけない場合。
 - 所定の項目をご記入いただけない場合、あるいは字句を書き換えられた場合。
 - 故障の原因が取扱い上の不注意による場合。
 - 故障の原因がお客様による輸送・移動中の衝撃による場合。
 - 天変地異、ならびに公害や異常電圧その他の外部要因による故障及び損傷の場合。
 - 譲渡や中古販売、オークション、転売などでご購入された場合。
- お客様ご自身による改造または修理があったと判断された場合は、保証期間内での修理もお受けいたしかねます。
- 本製品の故障、またはその使用によって生じた直接、間接の損害については弊社はその責を負わないものとします。
- 本製品を使用中に発生したデータやプログラムの消失、または破損についての補償はいたしかねます。
- 本製品は医療機器、原子力設備や機器、航空宇宙機器、輸送設備や機器などの人命に関わる設備や機器、及び高度な信頼性を必要とする設備や機器やシステムなどへの組み込みや使用は意図されておりません。これらの用途に本製品を使用され、人身事故、社会的障害などが生じても弊社はいかなる責任も負いかねます。
- 修理ご依頼品を郵送、またはご持参される場合の諸費用は、お客様のご負担となります。
- 保証書は再発行いたしませんので、大切に保管してください。
- 保証書は日本国内においてのみ有効です。

保証書

サンワサプライ株式会社

型番:	<input type="checkbox"/> 200-DGDRY001 <input type="checkbox"/> 200-DGDRY002 <input type="checkbox"/> 200-DGDRY003	シリアルナンバー:
お客様・お名前・ご住所・TEL		
販売店名・住所・TEL		
担当者名		
保証期間 1年間 お買い上げ年月日 年 月 日		

本取扱説明書の内容は、予告なしに変更になる場合があります。

サンワサプライ株式会社

ver.1.1

サンワダイレクト / 〒700-0825 岡山県岡山市北区田町1-10-1 TEL.086-223-5680 FAX.086-235-2381

BJ/BC/TTDaU