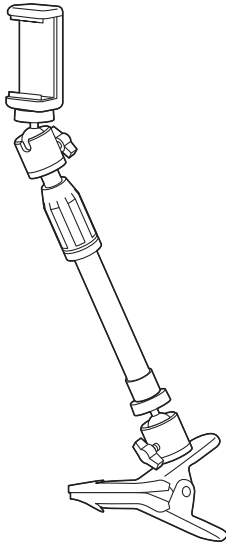


WEBカメラ用クリップスタンド (スマホホルダー付き) 取扱説明書



この度は、WEBカメラ用クリップスタンド(スマホホルダー付き)「200-DGCAM027」(以下本製品)をお買い上げいただき誠にありがとうございます。この取扱説明書では、本製品の使用方法や安全にお取り扱いいただくための注意事項を記載しています。ご使用前によくご覧ください。読み終わったあともこの取扱説明書は大切に保管してください。

最初にご確認ください

お使いになる前に、セット内容がすべて揃っているかご確認ください。万一、足りないものがありましたら、お買い求めの販売店にご連絡ください。

セット内容

- ①スマホホルダー 1個
- ②マウント 1個
- ③ポール 1本
- ④クリップ 1個
- ⑤取扱説明書(本書) 1部

※欠品や破損があった場合は、品番(200-DGCAM027)と上記の番号(①~⑤)と名称(クリップなど)をお知らせください。

デザイン及び仕様については改良のため予告なしに変更することがあります。本書に記載の社名及び製品名は各社の商標又は登録商標です。

サンワサプライ株式会社

⚠ 取扱い上のご注意

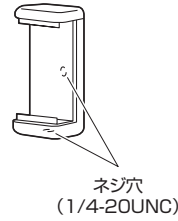
- 本製品は500g(耐荷重)までの機器を取付けるように作られています。それ以上の重さの機器は取付けしないでください。
- ネジ等は確実に締め付けて固定してください。機器の落下・破損など、思わぬ事故を起こす場合があります。
- 不安定な場所で使用・保管・放置しないでください。
- 本製品の故障、またはその使用によって生じた事故や直接、間接の損害については弊社はその責を負わないものとします。あらかじめご了承ください。
- 用途以外には使用しないでください。
- 本製品を分解・修理・加工・改造はしないでください。
- お子様には本製品や付属品を触れさせないでください。
- 本製品に強い振動や衝撃、無理な力を与えないでください。
- 本製品を高温・多湿となる場所や、ホコリや油煙などの多い場所で使用・保管しないでください。
- 本製品を水中で使用・保管しないでください。また、濡れた手で触れないでください。
- 本製品のお手入れをする場合には、ベンジンやシンナーなどの揮発性有機溶剤が含まれているものは使用しないでください。

仕様

製品サイズ	W80×D110×H280~440mm
材質	スチール、PP
重量	約400g
ネジサイズ	1/4-20UNC
対応スマートフォンサイズ	4.7~6.5インチ (幅55~80mm、厚み9mmまでの機器)

各部の名称とはたらき

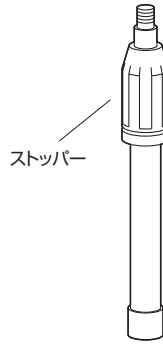
①スマホホルダー



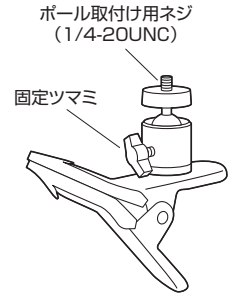
②マウント



③ポール



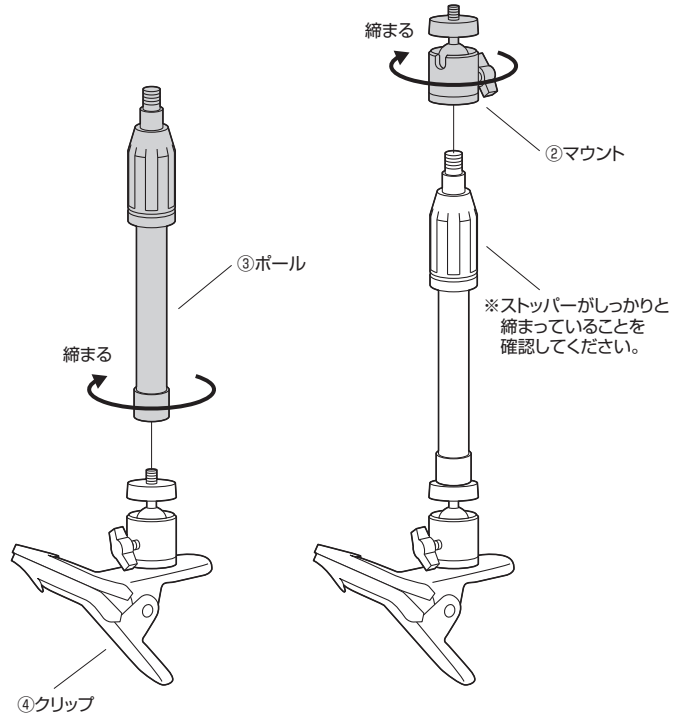
④クリップ



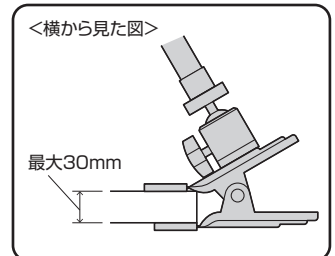
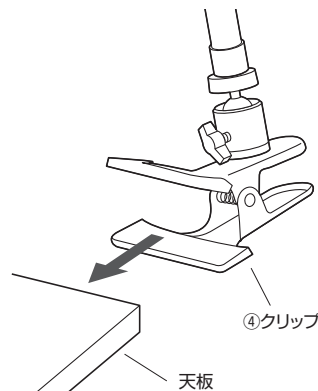
組立て方法

(1)クリップにポールを取付けます。

(2)ポールにマウントを取付けます。



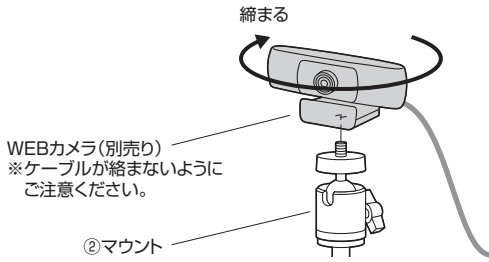
(3)デスクの天板などにクリップを取付けます。



使用方法

WEBカメラの取付け方法

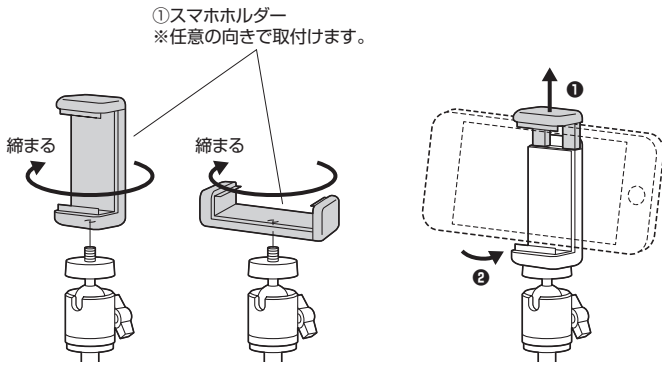
マウントにWEBカメラ(別売り)を取付けます。
※クリップに直接取付けることもできます。



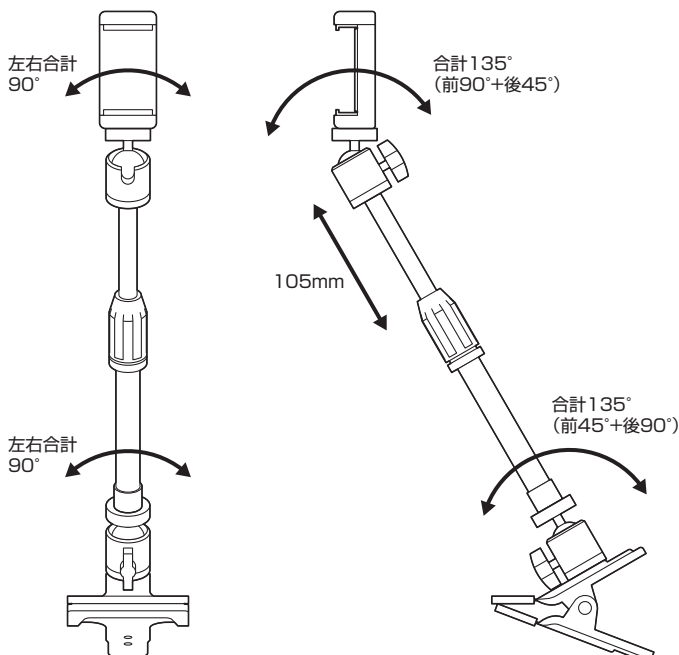
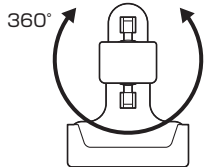
スマートフォンの取付け方法

(1)マウントにスマホホルダーを取付けます。
※クリップに直接取付けることもできます。

(2)スマホホルダーを拡げて、スマートフォンを取付けます。



可動範囲

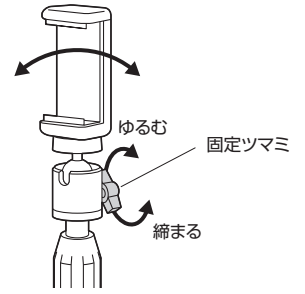


各部の調節方法

WEBカメラ・スマホホルダーの角度調節



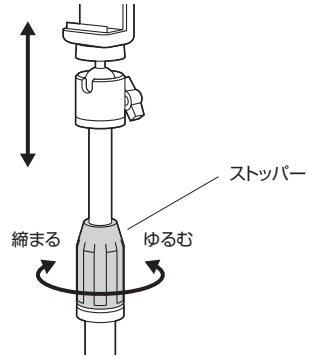
調節後は固定ツマミをしっかりと締めて固定してください。



WEBカメラ・スマホホルダーの高さ調節



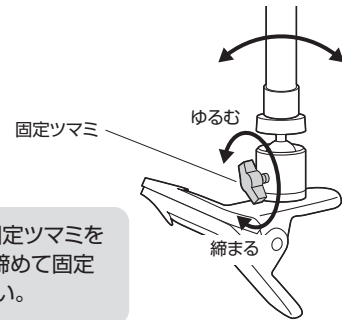
調節後はストッパーをしっかりと締めて固定してください。



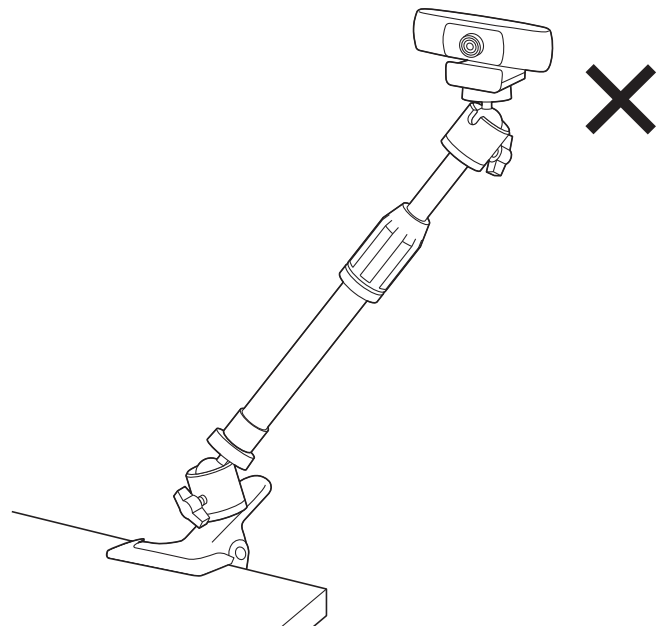
ボールの角度調節



調節後は固定ツマミをしっかりと締めて固定してください。



●天板の外に機器が出る状態での使用は避けてください。



本取扱説明書の内容は、予告なしに変更になる場合があります。

サンワサプライ株式会社

ver.1.0

サンワダイレクト / 〒700-0825 岡山県岡山市北区田町1-10-1 TEL.086-223-5680 FAX.086-235-2381 CA/BA/RKDeSz