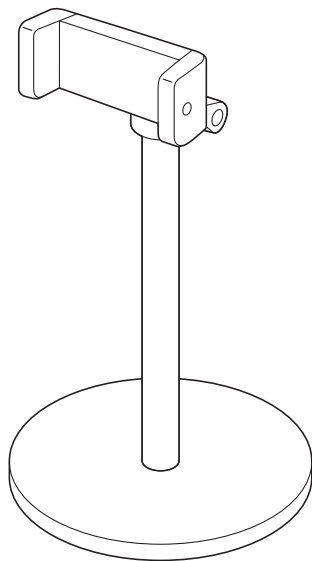


WEBカメラ用卓上スタンド 取扱説明書



この度は、WEBカメラ用卓上スタンド「200-DGCAM023」(以下本製品)をお買い上げいただき誠にありがとうございます。この取扱説明書では、本製品の使用方法や安全にお取扱いいただくための注意事項を記載しています。ご使用前によくご覧ください。読み終わったあともこの取扱説明書は大切に保管してください。

最初にご確認ください

お使いになる前に、セット内容がすべて揃っているかご確認ください。万一、足りないものがありましたら、お買い求めの販売店にご連絡ください。

セット内容

- ①ベース 1個 ③ホルダー 1個
- ②ポール 1個 ④取扱説明書(本書) 1部

※欠品や破損があった場合は、品番(200-DGCAM023)と上記の番号(①~④)と名称(ホルダーなど)をお知らせください。

デザイン及び仕様については改良のため予告なしに変更することがあります。本書に記載の社名及び製品名は各社の商標又は登録商標です。

サンワサプライ株式会社

⚠ 取扱い上のご注意

- 本製品は240g(耐荷重)までの機器を取付けるように作られています。それ以上の重さの機器は取付けしないでください。
- ネジ等は確実に締め付けて固定してください。機器の落下・破損など、思わぬ事故を起こす場合があります。
- 不安定な場所で使用・保管・放置しないでください。
- 本製品の故障、またはその使用によって生じた事故や直接、間接の損害については弊社はその責を負わないものとします。あらかじめご了承ください。
- 用途以外には使用しないでください。
- 本製品を分解・修理・加工・改造はしないでください。
- お子様には本製品や付属品を触れさせないでください。
- 本製品に強い振動や衝撃、無理な力を与えないでください。
- 本製品を高湿・多湿となる場所や、ホコリや油煙などの多い場所で使用・保管しないでください。
- 本製品を水中で使用・保管しないでください。また、濡れた手で触れないでください。
- 本製品のお手入れをする場合には、ベンジンやシンナーなどの揮発性有機溶剤が含まれているものは使用しないでください。

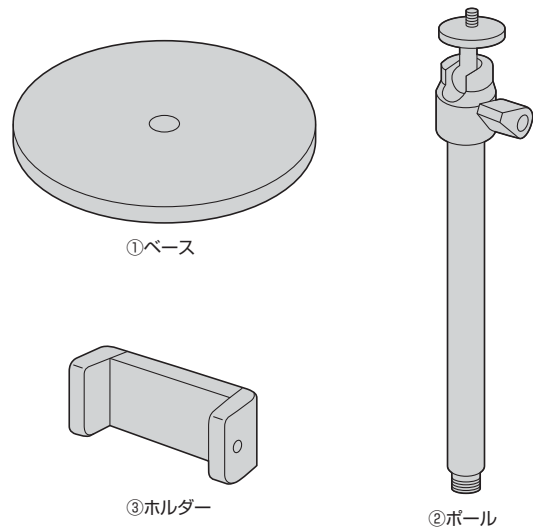
1. 特長

- お好みの高さに調節できる卓上のWEBカメラ用スタンドです。
- テレワークやWEB会議、動画撮影などの際に大変便利です。
- スマートフォンを取付けできるホルダー付きです。
- ボールジョイントを採用し、お好みの角度に調整できます。

2. 仕様

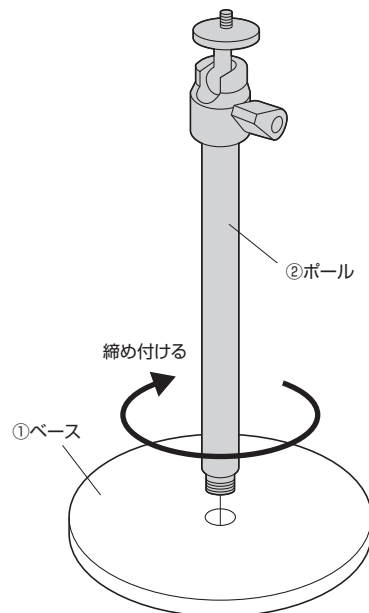
製品サイズ	W110×D110×H210~425mm
材質	アルミ
耐荷重	240g
対応サイズ	1/4インチネジ対応のWEBカメラ・デジタルカメラ 6.5インチまでのスマートフォン
セット内容	ベース、ポール、ホルダー、取扱説明書(本書)

3. 組立部品



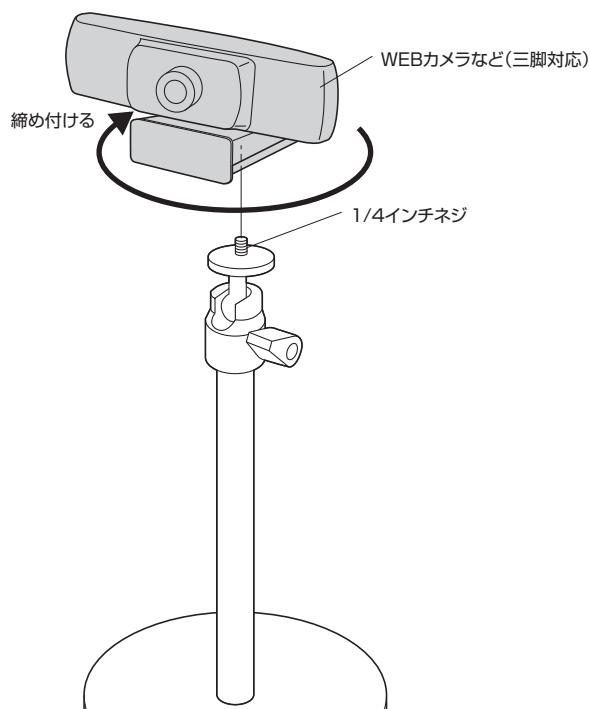
4. 使用方法

ベースにポールを取付けます。



WEBカメラ・デジタルカメラを取付ける場合

カメラをポールに取付けます。(ホルダーは使用しません)

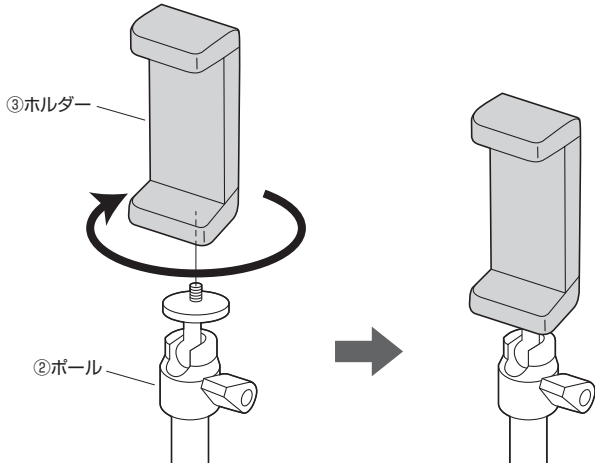


4.使用方法(続き)

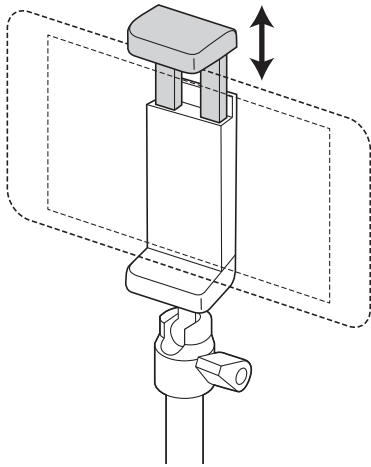
スマートフォンを取付ける場合

<横向きに取付ける場合>

(1)下図の向きでボールにホルダーを取付けます。



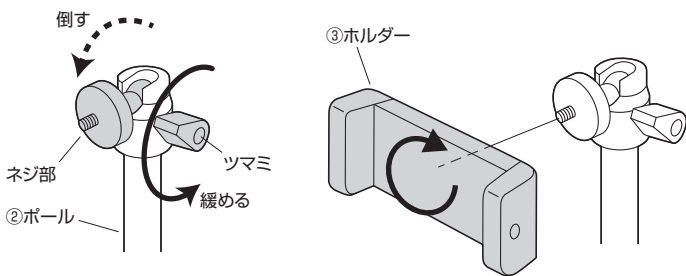
(2)ホルダーの片側を引き出して、機器をはさみます。



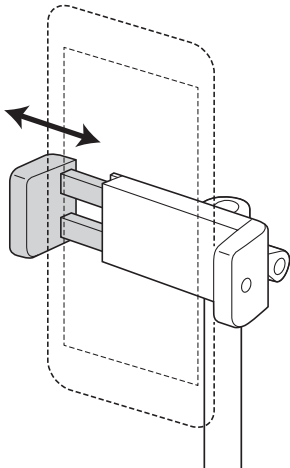
<縦向きに取付ける場合>

(1)ツマミを緩めてネジ部を倒します。

(2)下図の向きでボールにホルダーを取付けます。



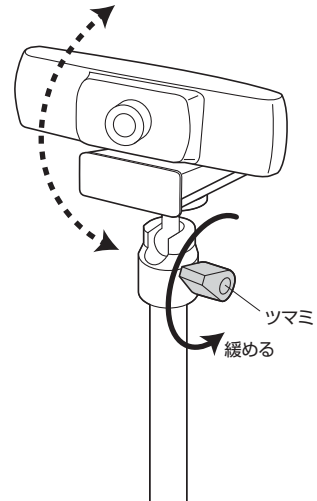
(3)ホルダーの片側を引き出して、機器をはさみます。



5.各部の調節方法

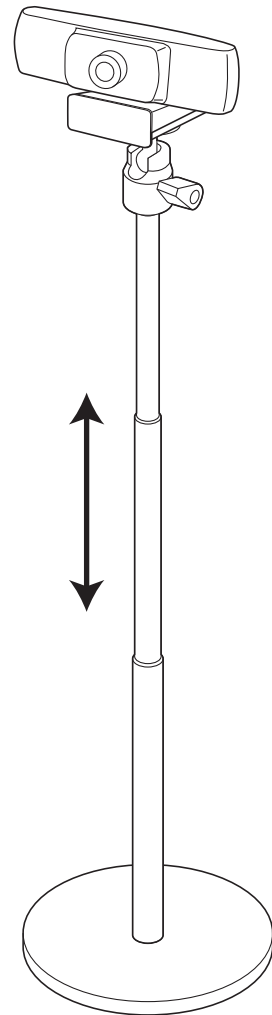
角度調節方法

ツマミを緩めると角度調節が可能です。
※調節後はしっかり締め付けて固定してください。



高さ調節方法

ポールは伸縮可能です。



機器が破損する恐れがありますので、高さや角度を調節する際は、その都度安定性を確認してください。

本取扱説明書の内容は、予告なしに変更になる場合があります。

サンワサプライ株式会社

ver.1.0

サンワダイレクト / 〒700-0825 岡山県岡山市北区田町1-10-1 TEL.086-223-5680 FAX.086-235-2381 CA/AJ/TTDaC