

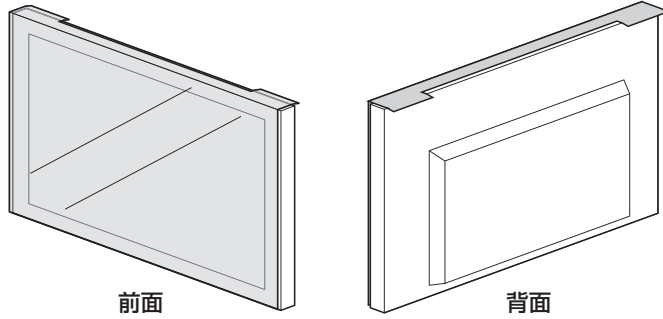
この度は、弊社製品をお買求めいただきましてありがとうございました。
 本製品は引っ掛け式になっておりますので、下記の要領で取付けてください。
 付属の面ファスナーで固定することもできます。
 パッキングケースの中には、下記の部品が入っています。

取扱説明書は取付け後も大切に保管してください。

この製品を第三者に貸し出すときは、この説明書も共に貸し出し、よく読んでから使用するようにご指導ください。

完成図 液晶・プラズマテレビ専用です。

本製品はテレビ上部に引っ掛けるだけで使用することができます。
 付属の面ファスナーで固定することもできます。



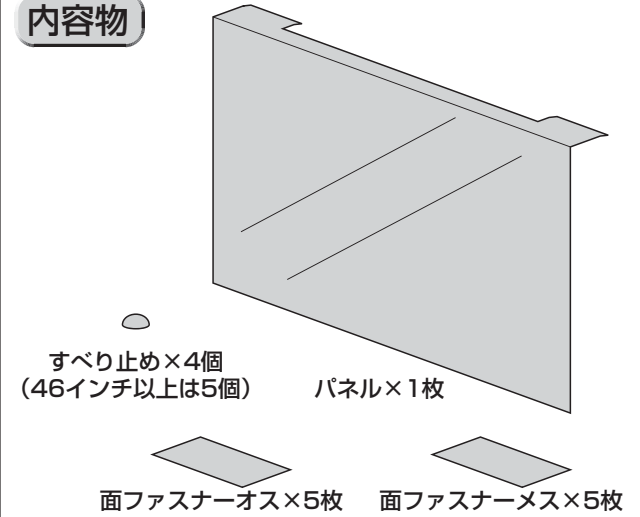
前面

背面

使用上のご注意

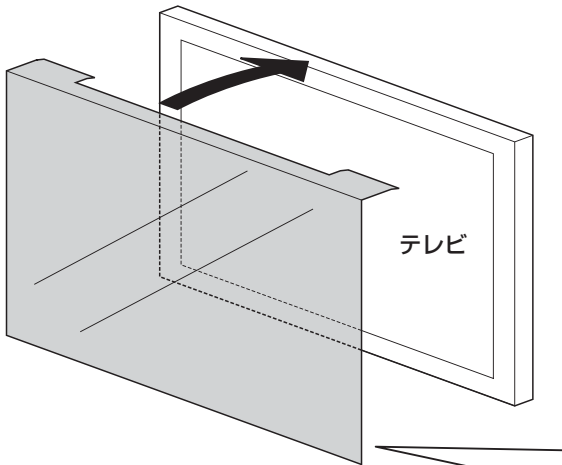
- ⚠ テープなど粘着性のあるものを貼付けないでください。跡が残るとれなくなる場合があります。
- ⚠ 汚れが付いた場合は、液晶画面用ウェットティッシュなどで拭いてください。ベンジン、シンナー、石油、みがき粉、たわし、熱湯などは使用しないでください。
- ⚠ 面ファスナーは一度貼付けたとききれいにはがすことはできません。あらかじめご了承ください。

内容物



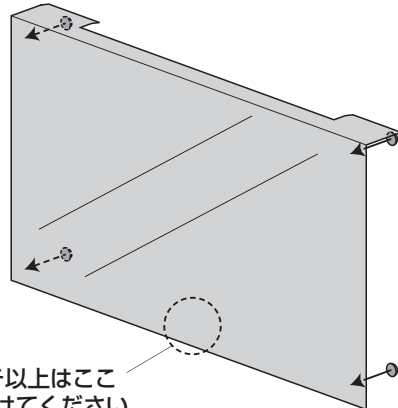
パネルをテレビの上面に引っ掛ける場合。

パネルにすべり止めがついていますので、テレビに引っ掛けるだけで使用できます。



テレビ

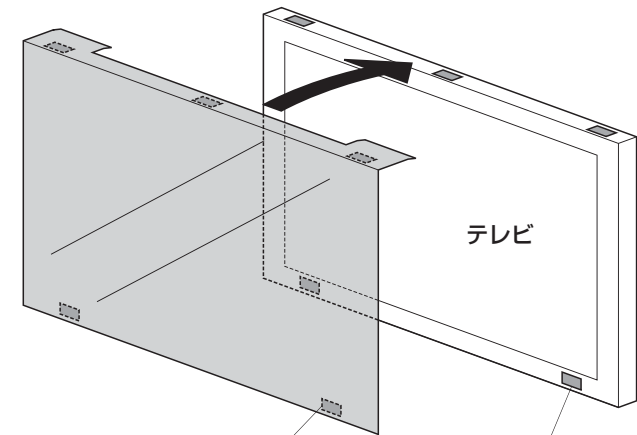
付属のすべり止めにフィルター前面の四隅に貼付けます。
 ※機種によっては、枠が狭く付属のすべり止めが貼れない場合があります。
 その場合は、すべり止めは貼らずにご使用ください。



※46インチ以上はここにも貼付けてください。

パネルをテレビに固定する場合。

固定したい場合は上面、前面に面ファスナーを貼付けます。
 テレビに面ファスナーオス(硬い方)、パネルに面ファスナーメス(柔らかい方)を貼付けます。
 ※機種によっては、枠が狭く付属の面ファスナーが貼れない場合があります。



テレビ

面ファスナーメス(柔らかい方)

面ファスナーオス(硬い方)