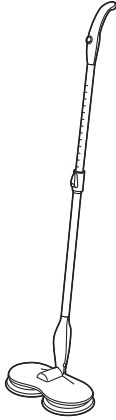


コードレス電動回転モップ 取扱説明書



この度は、コードレス電動回転モップ「200-CD050」(以下本製品)をお買い上げいただき誠にありがとうございます。この取扱説明書では、本製品の使用方法や安全にお取扱いいただくための注意事項を記載しています。ご使用前によくご覧ください。読み終わったあとこの取扱説明書は大切に保管してください。

最初にご確認ください

お使いになる前に、セット内容がすべて揃っているかご確認ください。
万一、足りないものがありましたら、お買い求めの販売店にご連絡ください。

セット内容

- ①モップ 1台
- ②ロッド 1個
- ③グリップ 1個
- ④モップパッド 4枚
- ⑤ACアダプタ 1個
- ⑥取扱説明書(本書) 1部

※欠品や破損があった場合は、品番(200-CD050)と上記の番号(①～⑥)と名称(モップパッドなど)をお知らせください。

デザイン及び仕様については改良のため予告なしに変更することがあります。
本書に記載の社名及び製品名は各社の商標又は登録商標です。

サンワサプライ株式会社

絵表示の意味

- 警告** 人が死亡または重傷を負うことが想定される危害の内容
- 注意** 人がケガを負う可能性、または物的損害の発生が想定される内容
- !** 注意していただきたい内容

安全にお使いいただくためのご注意(必ずお守りください)

⚠ 警告

- 分解、修理、改造はしないでください。
〈火災、感電、故障の恐れがあります。〉※保証の対象外になります。
- 小さなお子様の手に触れないようにしてください。
〈思わぬ事故の原因になります。〉
〈ケガや感電などの恐れがあります。〉
- 本体・ACアダプタを水などの液体に濡らさないでください。また、濡れた手で本製品や電源ケーブルに触らないでください。
〈火災、感電、故障の恐れがあります。〉
- 本製品は電気で動作しておりますので、発火する危険があります。万一煙が出たり異臭がした場合は場合は使用を中止してください。
〈火災、感電の恐れがあります。〉
- 引火性のあるものや火気の近くで使用しないでください。
〈火災、感電などの原因になります。〉
- 本製品の端子部に液体、金属などの異物を接触させないようにしてください。
〈感電や火災、故障の原因になります。〉
- お手入れの際は電源プラグを抜いてください。
〈ケガや感電などの原因になります。〉
- 電源プラグは確実に差し込んでください。
〈火災、感電、発煙・ショートなどの原因になります。〉
- コードの抜き差しはプラグ部分を持ってください。
〈火災、感電、発煙・ショートなどの原因になります。〉
- 使用しない時は電源プラグを抜いてください。
〈絶縁部の劣化などで、故障・漏電・感電・火災の原因になります。〉
- 電源コードは丁寧に扱ってください。
〈コードを傷つけたり、引っ張ったりして無理な力を加えないでください。火災・感電・発煙・ショートなどの原因になります。〉
- ACアダプタのコードや電源プラグが傷んだり、コンセントの差し込みがゆるい時は使用しないでください。
〈火災・感電・発煙・ショートなどの原因になります。〉
- 付属のACアダプタ以外を使用しないでください。
〈火災・感電・発煙・ショートなどの原因になります。〉
- コンセントを単独で使用してください。
〈他の機器と併用すると、火災・感電・発煙・ショートなどの原因になります。〉
- 焦げ臭いなどの異常時は、充電を停止してACアダプタをコンセントから抜いてください。
〈火災・感電・発煙・ショートなどの原因になります。〉
- 動作中は回転部に触らないでください。
〈ケガや故障の原因になります。〉
- タオルや布団などをかけて使用しないでください。
〈火災の原因になります。〉
- 本製品の上に乗らないでください。
〈ケガや故障の原因になります。〉
- 倒れやすいもの、壊れやすいものの近くで使用しないでください。
〈ケガや故障の原因になります。〉

- 本製品を落としたり、強い衝撃を与えないでください。
〈本製品を傷つけたり、故障などの原因になります。〉
- モップパッドは必ず取付けて使用してください。
〈床や家具などを傷つける原因になります。また、本製品を傷つけたり、故障などの原因になります。〉
- モップパッドのゴミはこまめに取除いてください。
〈ゴミがたまることで掃除能力が低下し、過熱による故障・漏電・感電・火災の原因になります。〉
- 下記のものを持除しないでください。
・灯油、ガソリン、シンナーなどの引火性のある物
・タバコの吸殻などの火気のある物
・トナーなどの可燃物
・ガラスやビンの破片、刃物などの鋭利な物
・大量の粉、砂、小石など
・ヒモなど
- 車内や高温になる場所には保管しないでください。
〈高温になる場所に放置すると、変形や変色の原因になります。〉
- 強く押さえつけたり、無理矢理回転を止めないでください。
〈床や家具などを傷つける原因になります。また、本製品を傷つけたり、故障などの原因になります。〉
- じゅうたんなどの敷物の上では使用しないでください。
〈回転部が停止し、故障の原因になります。〉
- 本製品を自立させるときは倒れないように水平な場所に置いてください。
〈ケガや故障の原因になります。〉
- 充電中は電源スイッチをONにしないでください。
〈事故や故障の原因になります。〉
- ACアダプタを抜き差しする時は、必ず電源スイッチをOFFにしてください。
〈感電や故障の原因になります。〉
- コンセントやプラグの周りを掃除するなど、定期的にACアダプタの点検を行ってください。
〈ホコリがたまっていると、火災の原因になります。〉
- 海外では使用しないでください。
〈火災、故障の恐れがあります。〉



- 本製品は家庭用です。業務用として使用しないでください。
- 掃除以外の目的で使用しないでください。
- 付属のモップパッド以外を使用しないでください。
- 化学ぞうきん用液剤(スプレーなど)は使用しないでください。
- 固いゴミや砂などが付着したまま使用しないでください。
- テリケートな素材、高価なものへの使用は避けてください。
- モップパッドの表面が黒ずむ場合がありますが、使用には差し支えありません。
- 濡れた状態のモップパッドをつけたまま長時間放置しておくと、床が変色する恐れがあります。

1.リサイクルについて



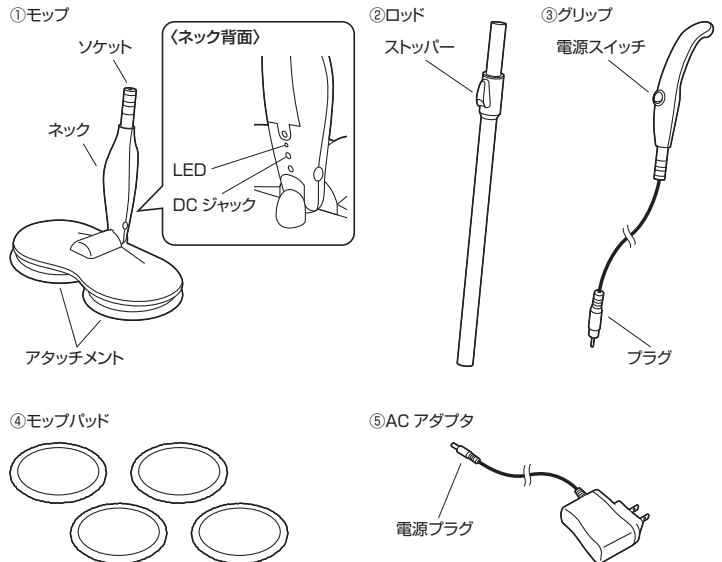
Li-ion

充電式電池のリサイクルにご協力ください。

本製品はリチウムイオン電池を内蔵しています。ご使用済みのリチウムイオン電池は、貴重な資源です。再利用することができますので、廃棄せず、テープなどで出力端子および入力端子をふさいだ上で、充電式電池リサイクル協力店にご持参いただくか、設置してある「充電式電池リサイクルBOX」に入れてください。充電式電池の回収・リサイクルおよびリサイクル協力店については、下記の一般社団法人JBRCのホームページを参照してください。

<https://www.jbrc.com/>

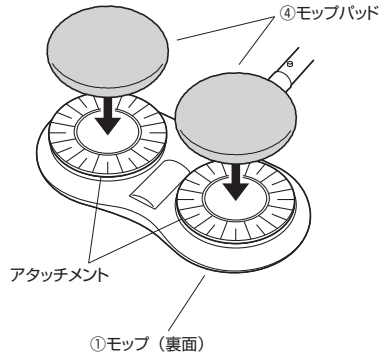
2.各部の名称



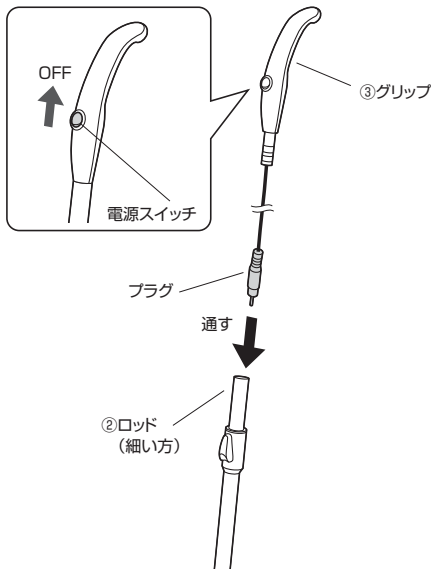
3. 組立方法

- ❗ ●手や指をはさまないように注意してください。
- 電源スイッチがOFFになっていることを確認してください。
- 各部品が使用中に外れないように、しっかり差し込んで抜けないことを確認してください。

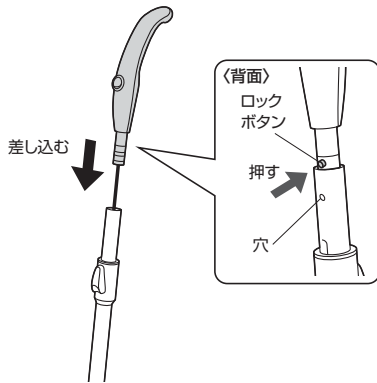
- (1)モップ裏面のアタッチメントにモップパッドを貼付けます。
 ※アタッチメントとモップパッドの中心を合わせます。
 ※モップパッド同士が重ならないようにします。



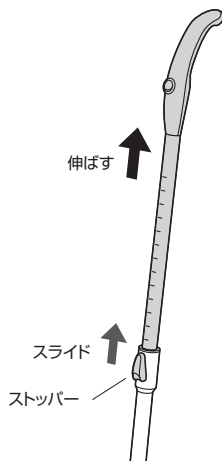
- (2)ロッドの細い方からグリップのプラグを通します。



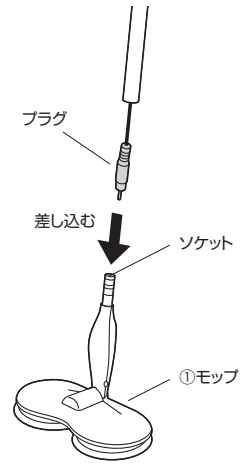
- (3)グリップのロックボタンを押しながら、ロッドに差し込み、ロックボタンと穴の位置を合わせます。



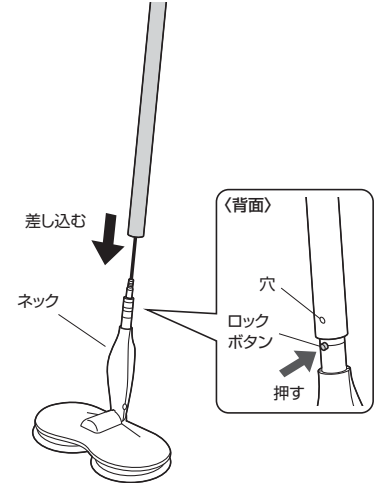
- (4)ストッパーをスライドしたまま、ロッドを最後まで伸ばします。



- (5)モップのソケットにプラグを差し込みます。



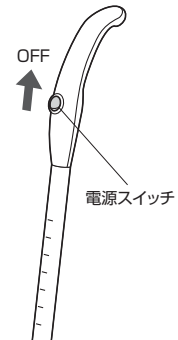
- (6)ネックのロックボタンを押しながらロッドに差し込み、ロックボタンと穴の位置を合わせて完成です。



4. 充電方法

- ❗ ●端子部のホコリなどはこまめに取り除いてください。
- 付属のACアダプタ以外を使用しないでください。
- 充電が終了したら電源プラグを抜いてください。

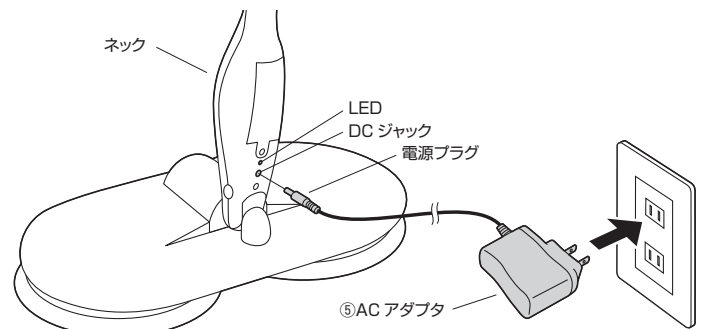
- (1)電源スイッチがOFFになっていることを確認します。



- (2)電源プラグをネック背面のDCジャックに差し込みます。

- (3)ACアダプタを家庭用コンセントに差し込みます。

※充電中はLEDが点灯します。充電には約3.5時間かかります。

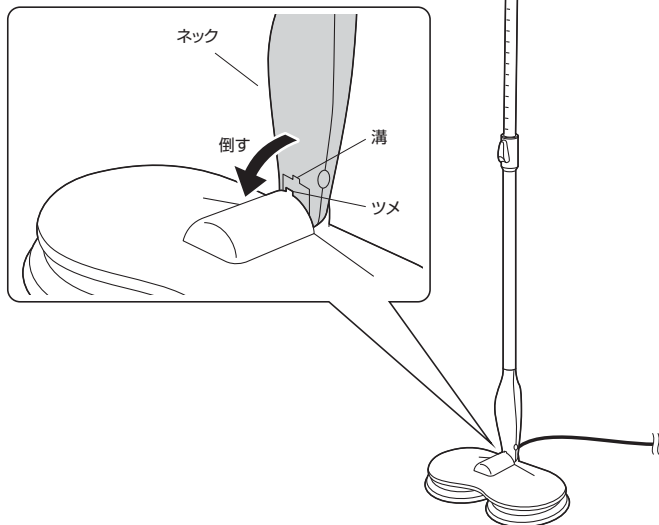


4.充電方法(続き)

本製品を自立させる

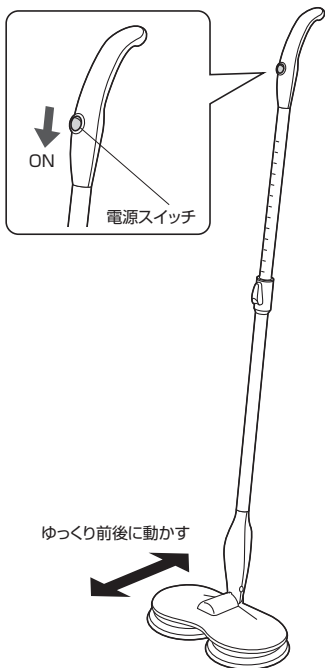
- (1)本製品を水平な場所に置きます。
- (2)ツメと溝を合わせるようにネックを倒します。

❗ 手や指をはさまないように注意してください。



5.使用方法

- 本製品を掃除したい床の上に置き、電源スイッチを ON にするとモップパッドが回転します。モップパッドが回転中は無理な力を加えず、ゆっくりと前後に動かしてください。



- 動作中は回転部に触らないください。
- 強く押さえつけたり、無理矢理回転を止めないでください。
- ロッドに無理な力を加えないでください。
- モップパッドは必ず取付けて使用してください。
- 壊れやすいもの、倒れやすいもの、ひっかかる恐れがあるもの、コード類、敷物など巻き込む恐れがあるものは、あらかじめ取り除いてください。

水拭きする

- (1)モップパッドを取外します。
※生地を強く引っ張ると、繊維が抜けたり表面が傷みますので注意してください。
- (2)モップパッドを水で濡らし、余分な水分を絞ります。
※強く絞らないでください。
- (3)モップパッドをモップ裏面のアタッチメントに貼付けて、使用します。
※使用後はモップパッドを取外してください。濡れた状態のモップパッドをつけたまま長時間放置しておくと、床が変色する恐れがあります。

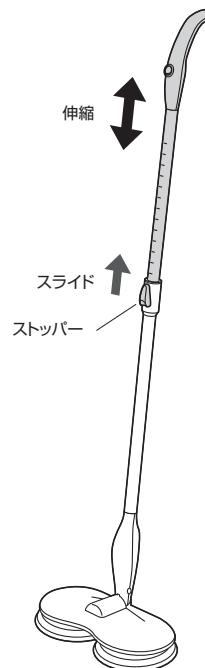
- ❗ ●ロッドに体重をのせたり、ロッドを押し付けながら動かさないでください。
- モップパッドが回転中は、本体を左右にはげしく動かさないでください。

安全装置について

- 本製品は本体の故障・バッテリーの過熱による事故を防止するために安全装置を内蔵しています。回転部に過度な負荷がかかると安全装置がはたらく場合があります。
※安全装置がはたらいた時は、電源スイッチを OFF にして 60 分以上放置してください。

長さを調節する

- ストッパーをスライドしたまま、ロッドを任意の長さに調節します。
※カチッと音がして、動かないことを確認してください。

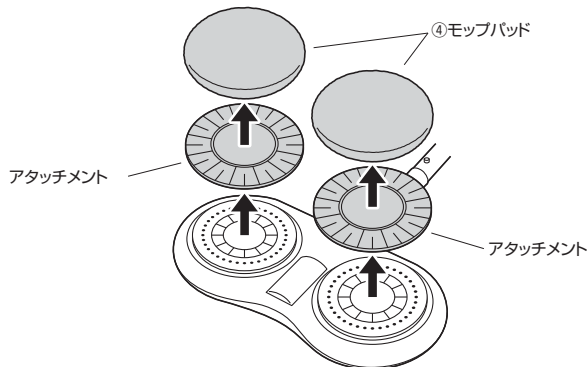


6.お手入れ方法

- ❗ ●お手入れの際は電源プラグを抜き、電源スイッチを OFF にしてください。お手入れ中も電源スイッチに触れないでください。
- 柔軟剤、クレンザー、シンナー、ベンジン、アルコール、みがき粉、漂白剤、たわしなどは使用しないでください。

本体

- (1)電源を OFF にして、電源プラグを抜きます。
- (2)モップパッド、アタッチメントを取外します。
※生地を強く引っ張ると、繊維が抜けたり表面が傷みますので注意してください。
※アタッチメントは無理な力を加えず、なるべく水平に取外してください。



- (3)強く絞った柔らかい布で拭いてください。
※ベンジン、シンナー、合成洗剤などで外装を拭かないでください。外装が劣化するほか、部品が溶解する恐れがあります。

- ❗ 各部品は水につけないでください。

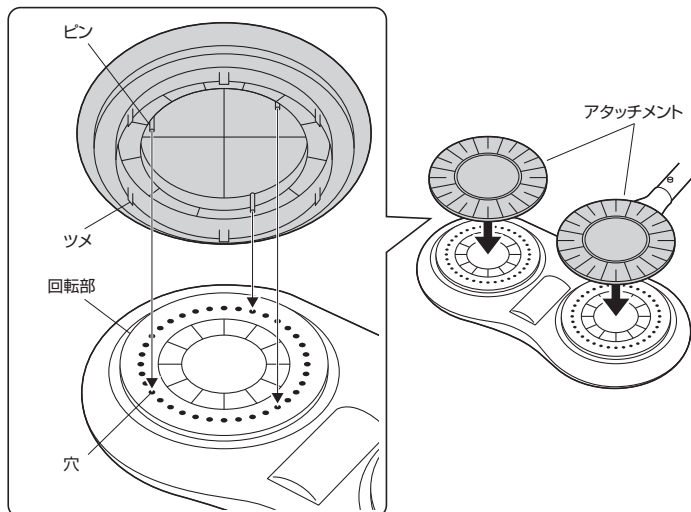
モップパッド

- (1)モップパッドを取外します。
※生地を強く引っ張ると、繊維が抜けたり表面が傷みますので注意してください。
- (2)水道水で手洗いしてください。
※洗濯機は使わないでください。
※他の洗濯物と一緒に洗わないでください。
※生地を強くこすりあわせしないでください。ほつれの原因になります。
- (3)水気を切り、形を整えて日陰干しで乾かしてください。
※強く絞らないでください。

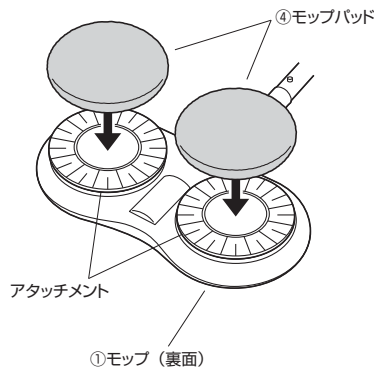
- ❗ ドライヤー、アイロン、乾燥機などを使って乾燥させないでください。

アタッチメントの取付け方法

- (1)モップ裏面の回転部にアタッチメントを取付けます。
 ※アタッチメントのピン(3ヶ所)を回転部の穴に差し込むように取付けます。
 ※アタッチメントのツメ(6ヶ所)を回転部に確実にめ込みます。



- (2)アタッチメントにモップパッドを貼付けます。
 ※アタッチメントとモップパッドの中心を合わせます。
 ※モップパッド同士が重ならないようにします。



9.保証規定

- 保証期間内に正常な使用状態でご使用の場合に限り品質を保証しております。万一保証期間内で故障がありました場合は、弊社所定の方法で無償修理いたしますので、保証書を製品に添えてお買い上げの販売店までお持ちください。
- 次のような場合は保証期間内でも有償修理になります。
 - 保証書をご提示いただけない場合。
 - 所定の項目をご記入いただけない場合、あるいは字句を書き換えられた場合。
 - 故障の原因が取扱い上の不注意による場合。
 - 故障の原因がお客様による輸送・移動中の衝撃による場合。
 - 天変地異、ならびに公害や異常電圧その他の外部要因による故障及び損傷の場合。
 - 譲渡や中古販売、オークション、転売などでご購入された場合。
- お客様ご自身による改造または修理があったと判断された場合は、保証期間内での修理もお受けいたしかねます。
- 本製品の故障、またはその使用によって生じた直接、間接の損害については弊社はその責を負わないものとします。
- 本製品を使用中に発生したデータやプログラムの消失、または破損についての補償はいたしかねます。
- 本製品は医療機器、原子力設備や機器、航空宇宙機器、輸送設備や機器などの人命に関わる設備や機器、及び高度な信頼性を必要とする設備や機器やシステムなどへの組み込みや使用は意図されておりません。これらの用途に本製品を使用され、人身事故、社会的障害などが生じても弊社はいかなる責任も負いかねます。
- 修理ご依頼品を郵送、またはご持参される場合の諸費用は、お客様のご負担となります。
- 保証書は再発行いたしませんので、大切に保管してください。
- 保証書は日本国内においてのみ有効です。

保証書		サンワサプライ株式会社
型番: 200-CD050	シリアルナンバー:	
お客様・お名前・ご住所・TEL		
販売店名・住所・TEL		
担当者名		
保証期間 6ヶ月		お買い上げ年月日 年 月 日

7.「故障かな…」と思ったら

Q.動かない。

- グリップ、ロッドが正しく接続されているか確認して、接続し直してください。
- 電池の残量が少なくなっています。充電してください。
- ACアダプタの電源プラグをDCジャックから抜いてください。
- 安全装置が働いている場合は、電源スイッチをOFFにして60分以上放置してください。

Q.充電できない。

- ACアダプタが正しく接続されているか確認して、接続し直してください。
- 電源スイッチをOFFにしてください。
- 安全装置が働いている場合は、電源スイッチをOFFにして60分以上放置してください。

8.仕様

消費電力	8.9W
バッテリー容量	2000mAh
電源	リチウムイオンバッテリー
充電時間	約3.5時間
連続使用時間	約60分
付属品	交換用モップパッド×2枚、ACアダプタ、取扱説明書(本書)

本取扱説明書の内容は、予告なしに変更になる場合があります。

サンワサプライ株式会社

ver.1.0

サンワダイレクト / 〒700-0825 岡山県岡山市北区田町1-10-1 TEL.086-223-5680 FAX.086-235-2381
 BJ/AD/RK0aC