

# 超音波洗浄機取扱説明書

この度は、超音波洗浄機「200-CD037」(以下本製品)をお買い上げいただき誠にありがとうございます。この取扱説明書では、本製品の使用方法や安全にお取り扱いいただくための注意事項を記載しております。ご使用前によくご覧ください。読み終わったらあともこの取扱説明書は大切に保管してください。

## 最初にご確認ください

お使いになる前に、セット内容がすべて揃っているかご確認ください。  
万一、足りないものがありましたら、お買い求めの販売店にご連絡ください。

### セット内容

- ① 超音波洗浄機 ..... 1台
- ② 洗浄カゴ ..... 1個
- ③ アクセサリーホルダー ..... 1個
- ④ CD-DVDホルダー(リング付き) ..... 1個
- ⑤ 取扱説明書・保証書(本書) ..... 1部

※欠品や破損があった場合は、品番(200-CD037)と上記の番号(①~⑤)と名称(アクセサリーホルダーなど)をお知らせください。

デザイン及び仕様については改良のため予告なしに変更することがあります。  
本書に記載の社名及び製品名は各社の商標又は登録商標です。

## サンワサプライ株式会社

## 安全にお使いいただくためのご注意(必ずお守りください)

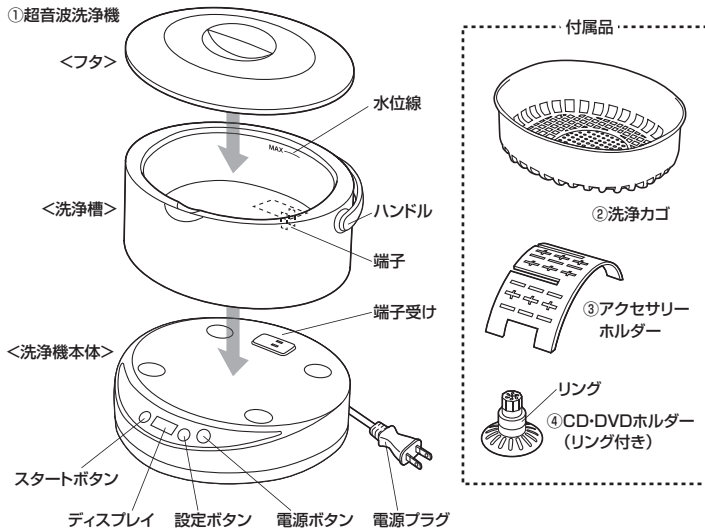
### 注意 人がけがを負う可能性、または物的損害の発生が想定される内容

- ペースメーカーなどの機器を体内に装着されている方は、本製品を使用しないでください。
- 洗浄槽に水を入れてから使用してください。空焚き状態になると、過熱により火傷や故障の原因となります。
- 発火性、引火性のある洗浄液を使用しないでください。火災の恐れがあります。
- 洗浄物の破損、不具合が生じてもその責は負いかねますので、ご了承ください。
- 本製品は防水構造ではありません。水につけたり、水をかけたらないでください。洗浄槽以外の場所に水がかかると故障や感電の原因になります。
- ラジオ、テレビ、パソコン、補聴器などの近くでは使用しないでください。雑音が入る場合があります。
- 使用中、異音や発煙などの異常があった場合は、ただちに電源を切り、電源プラグを抜いて使用を中止してください。
- 本製品の故障、またはその使用によって生じた直接、間接的損害については弊社はその責を負わないものとします。あらかじめご了承ください。
- 本製品の分解・修理・加工・改造はしないでください。
- 本製品を高湿・多湿となる場所、火気の近く、ホコリや油煙などの多い場所、水がかかる場所で使用・保管しないでください。
- 本製品に強い振動や衝撃、無理な力を与えないでください。
- お子様には本製品や付属品を触れさせないでください。
- 不安定な場所では使用しないでください。
- 本製品のお手入れをする場合には、ベンジンやシンナーなどの揮発性有機溶剤が含まれているものは使用しないでください。

## 1. 特長

- 汚れの度合いに応じて5段階の洗浄時間の設定が可能です。
- タイマーは300秒(5分)・240秒(4分)・180秒(3分)・120秒(2分)・60秒(1分)の5段階設定です。
- 洗浄槽が取外せるので、水の交換がお手軽にできます。
- 小物の洗浄に便利な洗浄カゴとCD-DVDホルダー・アクセサリーホルダー付きです。

## 2. 各部名称



## 3. 洗浄できる物について

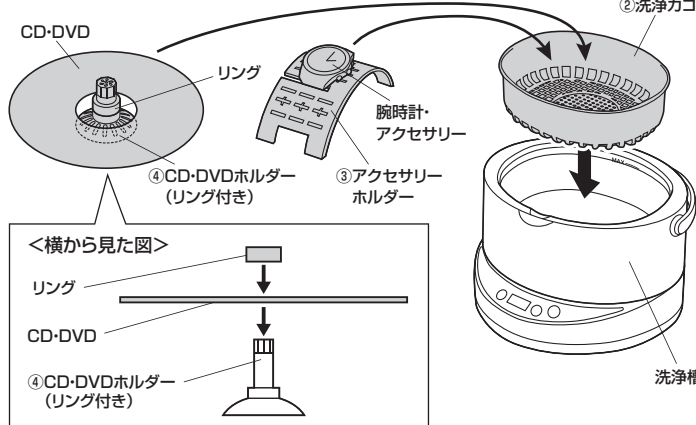
洗浄できる物	洗浄できない物
貴金属、プラスチック、ガラス、陶磁器(メガネ、入れ歯、歯ブラシ、くし、金属装身具、バリカンの刃、電気カミソリの刃、腕時計の金属バンド、印鑑(木製でないもの)、ナイフ・フォーク、缶切り、万年筆のペン先、パイプなど)	表面高度が柔らかい宝石類、接着・接合した宝石類、傷やひび割れがあるもの、メッキや塗装が劣化しているもの(べっ甲、真珠、エメラルド、オパール、翡翠、珊瑚、象牙、琥珀、石材、上記宝石の付いたアクセサリー・メガネ、コンタクトレンズ、印鑑(木製)、偏光レンズ付きサングラス、腕時計本体(防水型を含む))

- ※歯石、歯垢、黄ばみ、黒ずみ、タバコのヤニなどがついた入れ歯は洗浄しても汚れが落ちない場合があります。
- ※入れ歯に付いた安定剤は洗浄しても落ちない場合があります。
- ※金属や貴金属の変色、錆は洗浄しても落ちません。
- ※プラスチック製のメガネフレームを洗浄すると表面が白くなったり、ツヤがなくなる場合があります。そのような場合は乾いた布で強く拭くと元に戻ります。ただし、傷、ひび割れがあると元に戻らない場合があります。
- ※メガネのレンズがプラスチック製の場合、ひび割れ、傷などがあると洗浄後に白くツヤがなくなった場所を拭いても元に戻らない場合があります。
- ※劣化の進んだメッキ、塗装があるものは洗浄しないでください。メッキ、塗装がはがれる可能性があります。
- ※バリカンの刃や電気カミソリの刃は過度に洗浄すると刃こぼれの原因になります。特に電気カミソリの外刃は長時間洗浄しないでください。

## 4. 使用方法

- ① 洗浄できる物かどうかを確認します。「3. 洗浄できる物について」で確認してください。
  - ② フタを外して洗浄槽内側の水位線(MAX表記)まで水を入れます。
- ❗ 故障や洗浄効果の低下の原因になりますので、冷水や熱湯は入れないでください。  
●水位線を超えないように加減してください。

- ③ ハンドルを持って、洗浄槽を洗浄機本体に正しく置きます。
- ④ 洗浄カゴに洗浄したい物を入れ、軽く水洗いしてから洗浄槽に入れます。CD、DVDはCD-DVDホルダーに、腕時計やアクセサリーはアクセサリーホルダーに取り付けてから洗浄カゴ・洗浄槽に入れてください。



- ⑤ フタを閉めます。
- ⑥ 電源プラグをコンセントに差しします。
- ⑦ 電源ボタンを押します。
- ⑧ 設定ボタンを押して洗浄時間を設定します。ボタンを押すごとに180秒→240秒→300秒→60秒→120秒と切り替わります。

※右記の洗浄時間の目安を参考に洗浄してください。  
時間を追加して洗浄する場合は、汚れの落ち具合を見て60秒ずつ洗浄してください。過度に洗浄すると洗浄物を破損する場合がありますので、ご注意ください。

洗浄時間の目安	洗浄する物
60秒	メガネ、金属装身具
120秒	入れ歯、歯ブラシ、くし
180秒	万年筆のペン先
240秒	電気カミソリの刃
300秒	バリカンの刃
240秒	腕時計の金属バンド
300秒	ナイフ・フォーク、缶切り
	印鑑(木製でないもの)、パイプ

- ⑨ 水位線のMAXまで水があることを確認したらスタートボタンを押します。そうするとカウントダウンが始まります。設定ボタンで設定した時間が経過すると自動的に止まります。※途中で止める場合は、電源ボタンを押してください。

❗ 運転中に洗浄槽を外さないでください。必ず電源をOFFにしてから外してください。

- ⑩ 電源プラグをコンセントから抜きます。
- ⑪ フタを開け、洗浄カゴを取出したら、洗浄物をしっかりと水洗いします。
- ⑫ 洗浄槽の水を捨て、水ですすぎ洗いをした後、布などで水気を拭き取ります。

❗ 洗浄機本体を水につけて丸洗いをしないでください。本体に水がかかると回路が不良になり感電や火災の原因となる場合があります。

## 5. 仕様

定格電圧	AC100V
定格周波数	50/60Hz(電源コード約1.5m)
消費電力	26W
超音波周波数	42KHz
洗浄槽容積	約750ml(上限基準線 約600ml)
タイマー	5段階(300秒、240秒、180秒、120秒、60秒)

## 6. 保証規定

- 1) 保証期間内に正常な使用状態でご使用の場合に限り品質を保証しております。万一保証期間内で故障がありました場合は、弊社所定の方法で無償修理いたします。保証書を製品に添えてお買い上げの販売店までお持ちください。
- 2) 次のような場合は保証期間内でも有償修理になります。
  - (1) 保証書をご提示いただけない場合。
  - (2) 所定の項目をご記入いただけない場合、あるいは手書きで書き換えられた場合。
- 3) 故障の原因がお客様による輸送・移動中の衝撃による場合。
- 4) 天災地災、ならびに公害や異常電圧その他の外部要因による故障及び損傷の場合。
- 5) 故障の原因がお客様による輸送・移動中の衝撃による場合。
- 6) お客様ご自身による改造または修理があったと判断された場合は、保証期間内での修理もお受けいたしません。
- 7) 本製品の故障、またはその使用によって生じた直接、間接的損害については弊社はその責を負わないものとします。
- 8) 本製品は医療機器、原子力設備や機器、航空宇宙機器、輸送設備や機器などの人命に関わる設備や機器、及び高度な信頼性を必要とする設備や機器やシステムなどへの組み込みや使用は意図されていません。これらの用途に本製品を使用され、人身事故、社会的損害などが生じても弊社はいかなる責任も負いかねます。
- 9) 本製品は医療機器、原子力設備や機器、航空宇宙機器、輸送設備や機器などの人命に関わる設備や機器、及び高度な信頼性を必要とする設備や機器やシステムなどへの組み込みや使用は意図されていません。これらの用途に本製品を使用され、人身事故、社会的損害などが生じても弊社はいかなる責任も負いかねます。
- 10) 保証書は再発行いたしませんので、大切に保管してください。
- 11) 保証書は日本国内においてのみ有効です。

保証書		サンワサプライ株式会社	
型番:	200-CD037	シリアルナンバー:	
お客様・お名前・ご住所・TEL		お客様・お名前・ご住所・TEL	
販売店名・住所・TEL		販売店名・住所・TEL	
担当者名	保証期間 6ヶ月	お買い上げ年月日	年 月 日

本取扱説明書の内容は、予告なしに変更になる場合があります。

## サンワサプライ株式会社