

この度は、弊社製品をお買求めいただきましてありがとうございました。  
本製品は組立式になっておりますので、下記の要領で組立ててください。  
パッキングケースの中には、下記の部品が入っています。

**組立説明書は組立て後も大切に保管してください。**

この製品を第三者に貸し出すときは、この説明書も共に貸し出し、よく読んでから使用するようご指導ください。

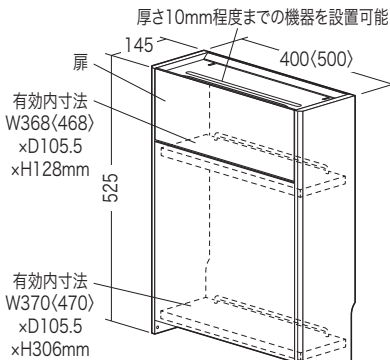
★用意していただくもの……プラスドライバー、手袋(組立て時のケガ等を防ぐために必ず着用してください)

**完成図**

※本製品は組立て方法によって下図の様に2通りの使い方ができます。用途に合わせて組立ててください。

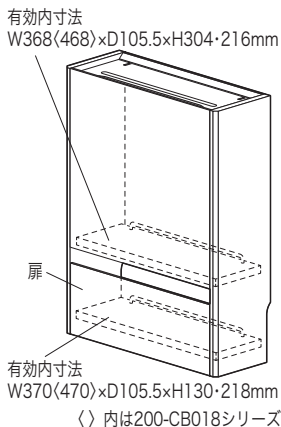
※扉の位置によって、組立て手順が異なります。

**A 扉を上にする場合**

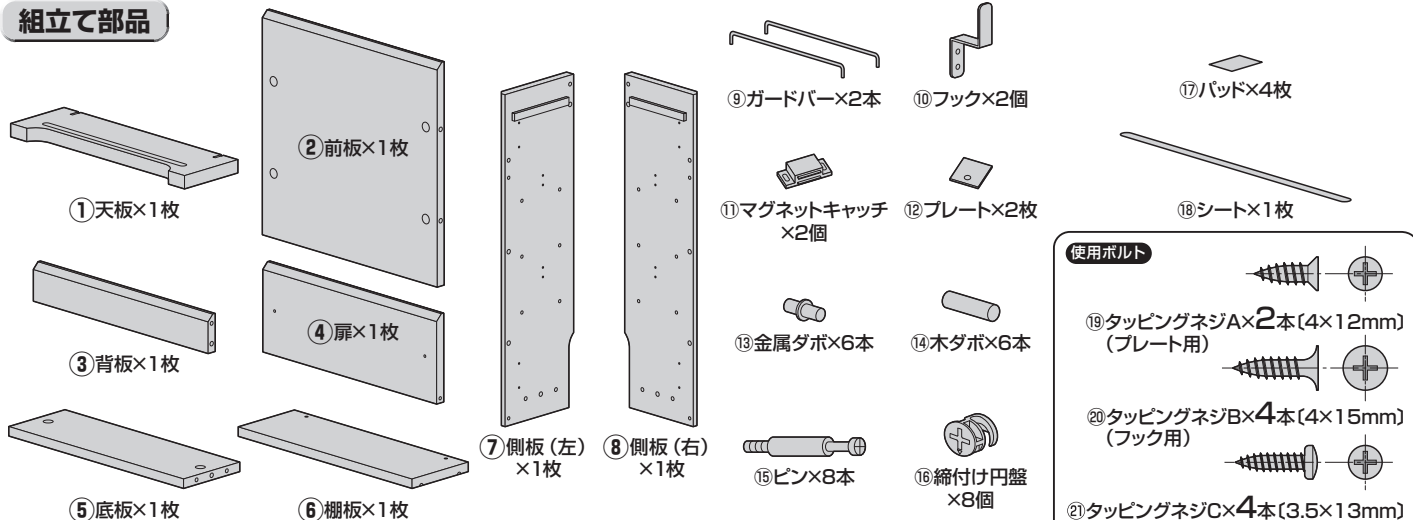


総耐荷重 10kg

**B 扉を下にする場合**



**組立て部品**

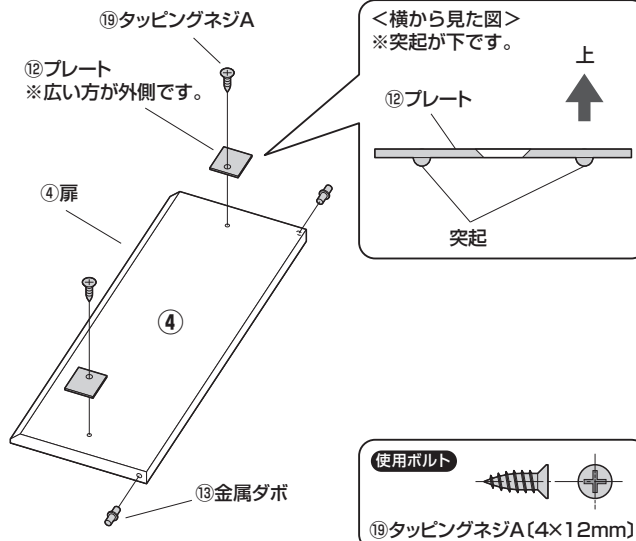


※①～⑧は板に同じ番号のシールが貼ってあります。

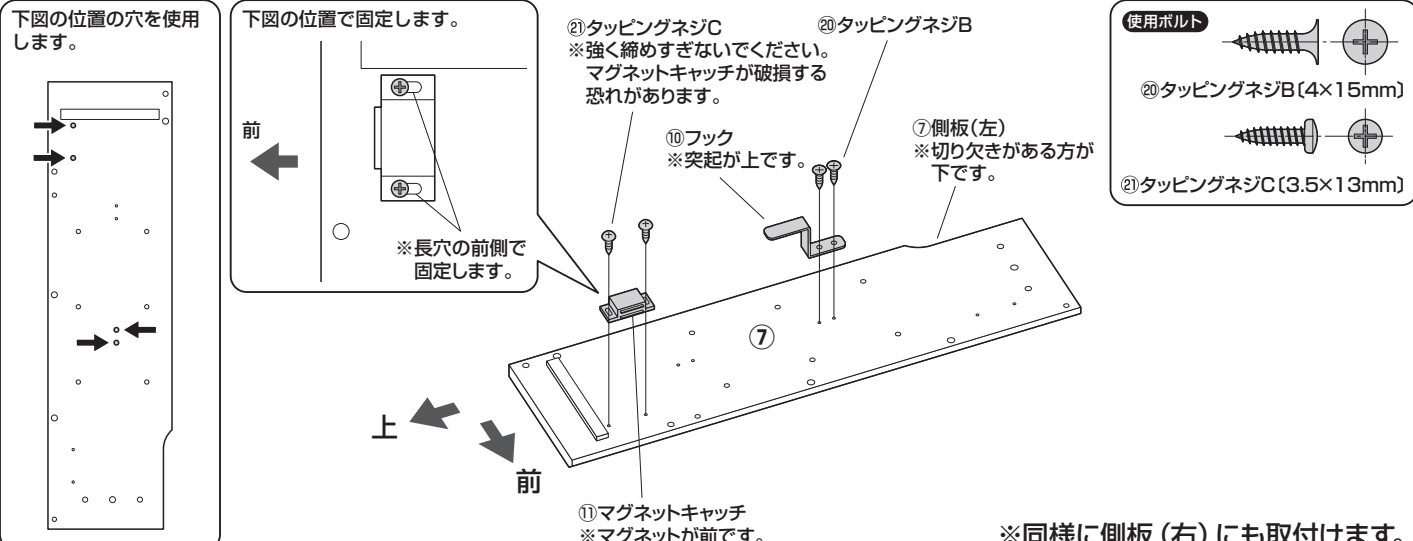
※部品の欠品や破損があった場合は、品番(200-CB017DBRMなど)と上記の部品番号(①～②)と部品名(フックなど)をお知らせください。

**A 扉を上にする組立て方法**

**1 扉にプレートと金属ダボを取付けます。**



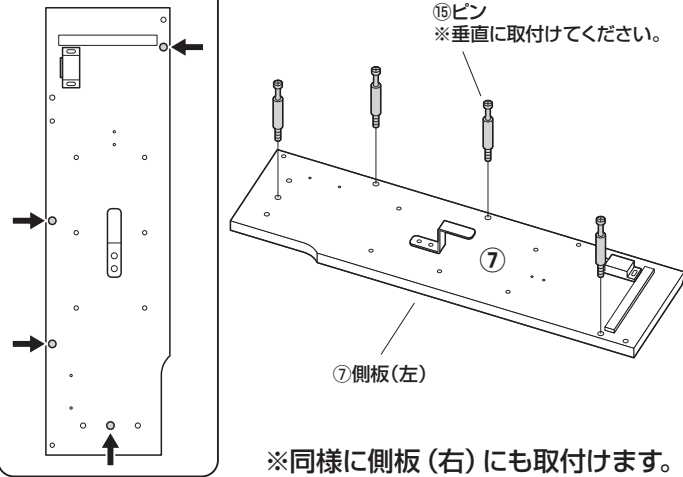
**2 側板にマグネットキャッチ、フックを取付けます。**



## A 扉を上にする組立て方法

### 3 側板にピンを取付けます。

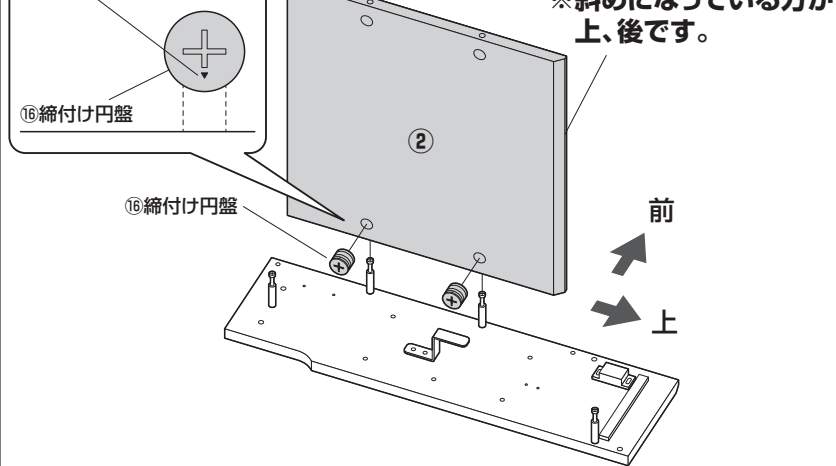
下図の位置の穴を使用します。



### 4 側板(左)に前板を取付けます。

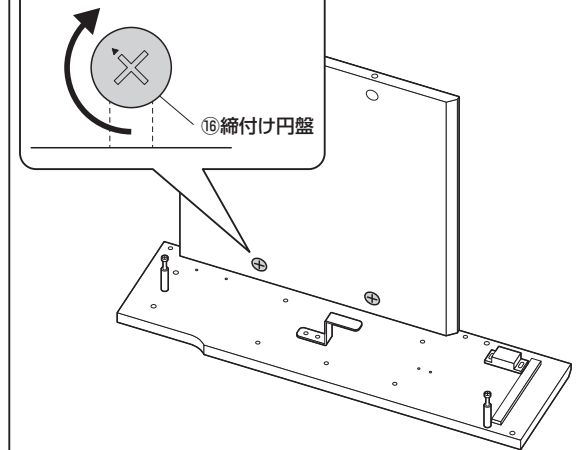
①側板(左)のピンを前板に差し込み、締付け円盤を差し込みます。

三角を穴の方向に向けます。

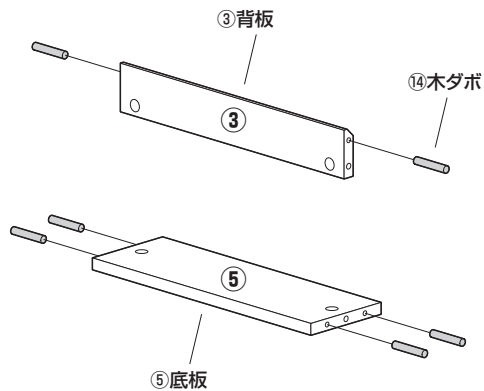


②締付け円盤を回して固定します。

締付け円盤をプラスドライバーで矢印の方向へ回して締め付けます。



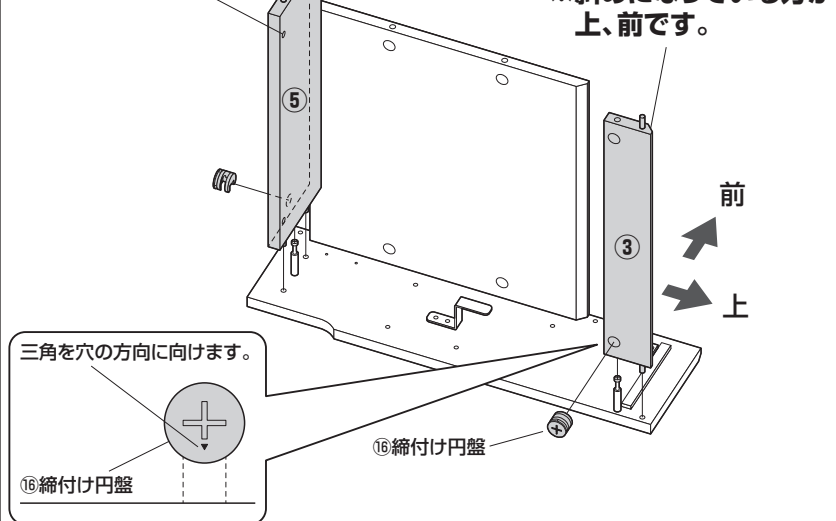
### 5 背板と底板に木ダボを取付けます。



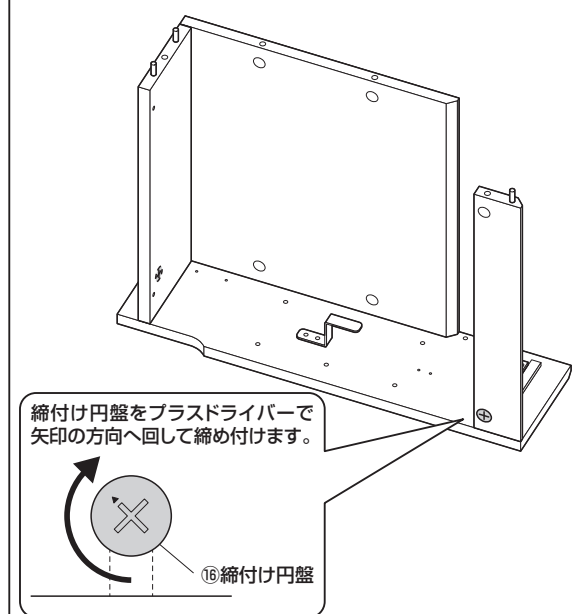
### 6 側板(左)に背板と底板を取付けます。

①側板(左)の木ダボとピンを背板と底板に差し込み、締付け円盤を差し込みます。

⑤底板  
※小さい穴のある面が上、後です。



②締付け円盤を回して固定します。

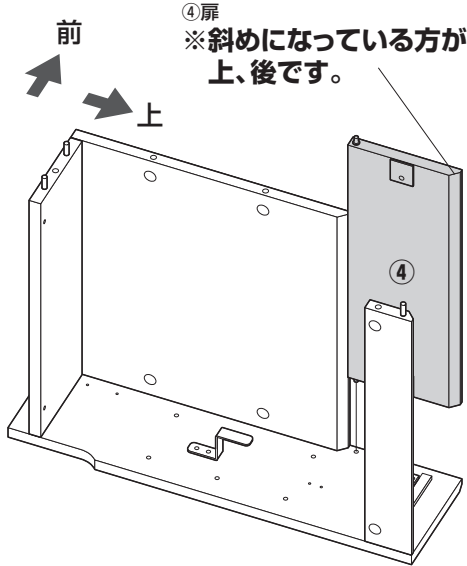
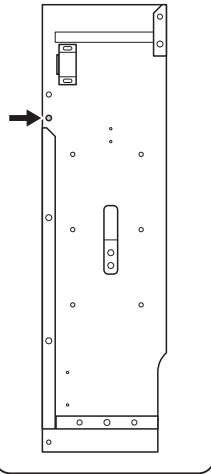


# A 扉を上にする組立て方法

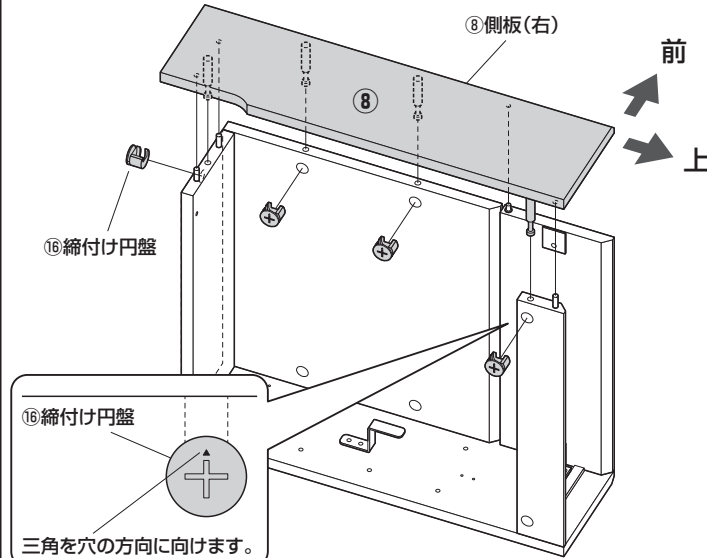
## 7 扉と側板(右)を取付けます。

①扉を取付けます。

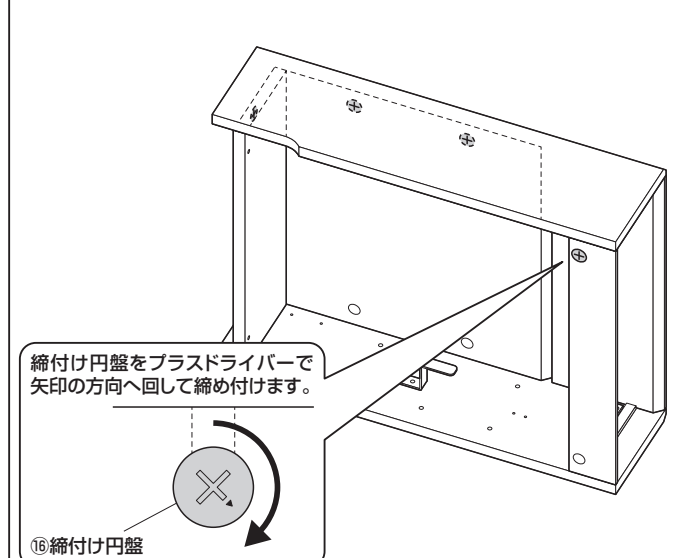
下図の位置の穴を使用します。



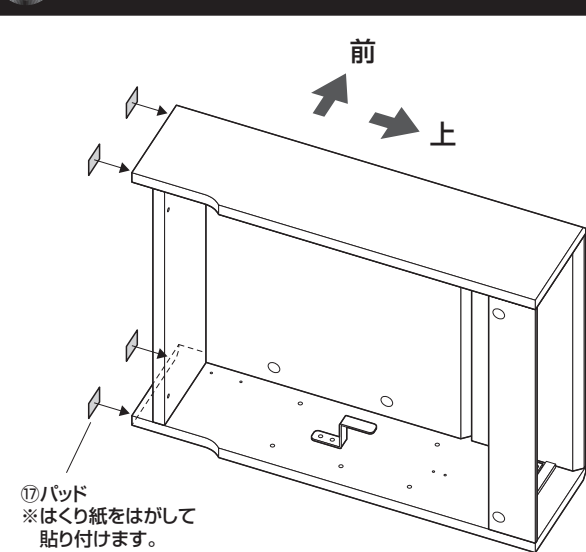
②側板(右)のピンを前板、背板、底板に差込み、締付け円盤を差込みます。



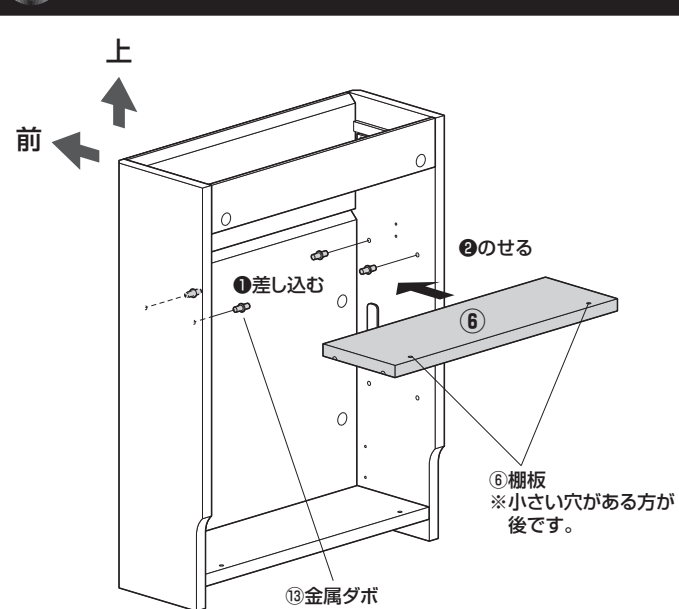
③締付け円盤を回して固定します。



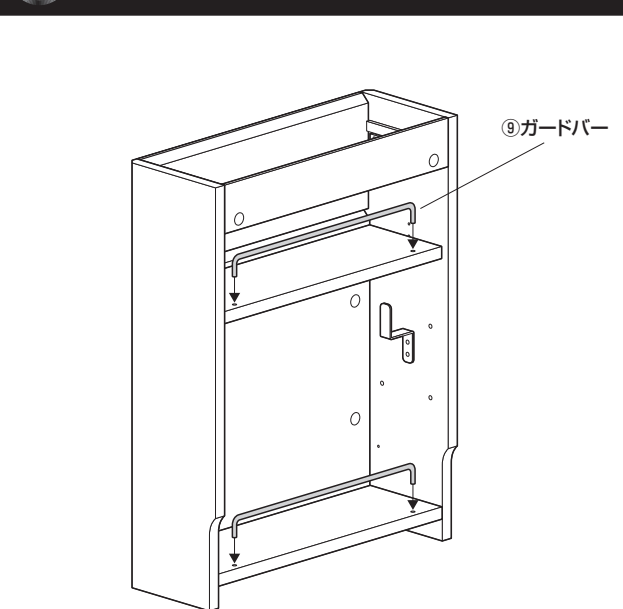
## 8 パッドを貼り付けます。



## 9 本体を起こして、棚板を取付けます。



## 10 棚板と底板にガードバーを取付けます。



## A 扉を上にする組立て方法

**11** 天板にシートを貼り付けます。

⑱シート  
※はくり紙をはがして貼り付けます。  
※天板にある溝の底面に貼り付けます。

①天板

**12** 天板を取付けて、完成です。

①天板  
※任意の面を上にして使用できます。

## B 扉を下にする組立て方法

**1** 扉にプレートと金属ダボを取付けます。

⑲タッピングネジA  
⑫プレート  
※広い方が外側です。  
④扉  
⑬金属ダボ

＜横から見た図＞  
※突起が下です。  
⑫プレート  
突起  
上

使用ボルト  
⑲タッピングネジA(4×12mm)

**2** 側板にマグネットキャッチ、フックを取付けます。

下図の位置の穴を使用します。

⑲タッピングネジB  
⑩フック  
※突起が上です。  
⑦側板(左)  
※切り欠きが下です。  
⑳タッピングネジC  
※強く締めすぎないでください。  
マグネットキャッチが破損する恐れがあります。  
⑪マグネットキャッチ  
※マグネットが前です。

使用ボルト  
⑳タッピングネジB(4×15mm)  
㉑タッピングネジC(3.5×13mm)

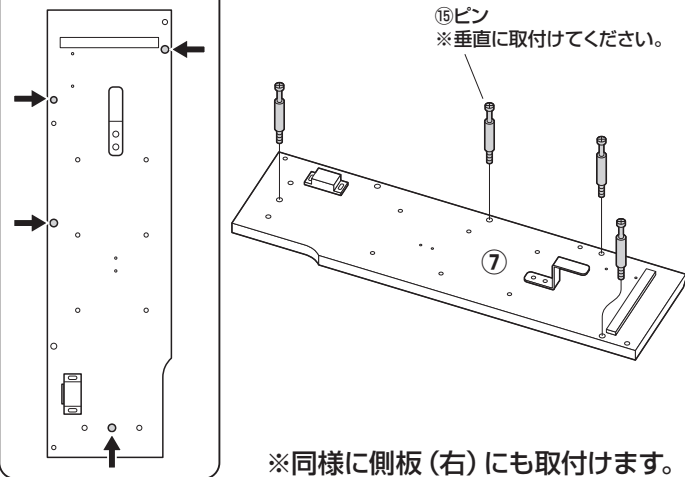
下図の位置で固定します。  
※長穴の前側で固定します。  
前

※同様に側板(右)にも取付けます。

## B 扉を下にする組立て方法

### 3 側板にピンを取付けます。

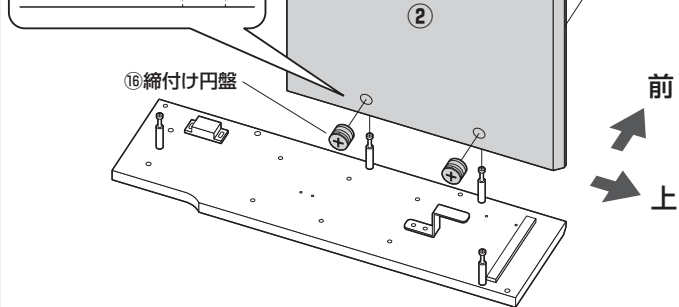
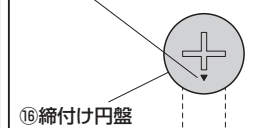
下図の位置の穴を使用します。



### 4 側板(左)に前板を取付けます。

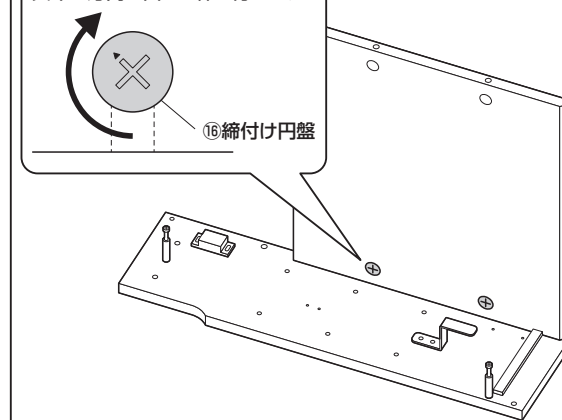
①側板(左)のピンを前板に差込み、締付け円盤を差込みます。

三角を穴の方向に向けます。

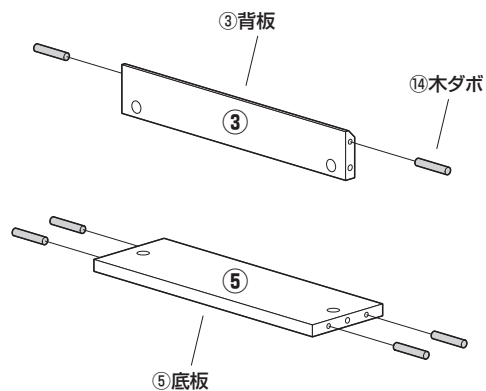


②締付け円盤を回して固定します。

締付け円盤をプラスドライバーで矢印の方向へ回して締め付けます。



### 5 背板と底板に木ダボを取付けます。



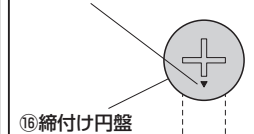
### 6 側板(左)に背板と底板を取付けます。

①側板(左)の木ダボとピンを背板と底板に差込み、締付け円盤を差込みます。

⑤底板  
※小さい穴のある面が上、後です。

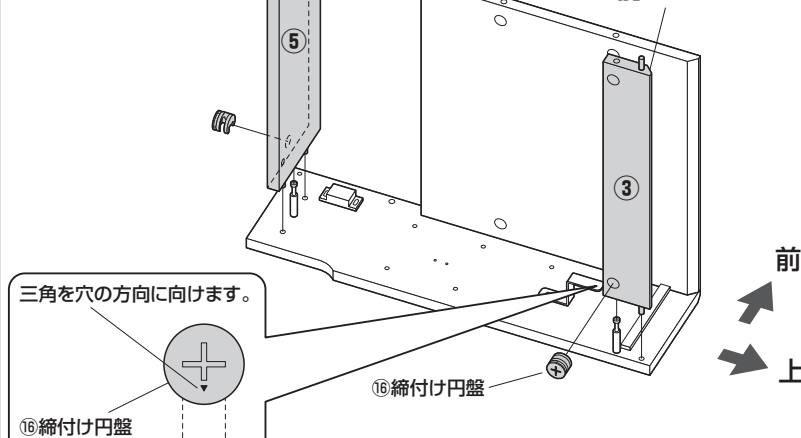


三角を穴の方向に向けます。

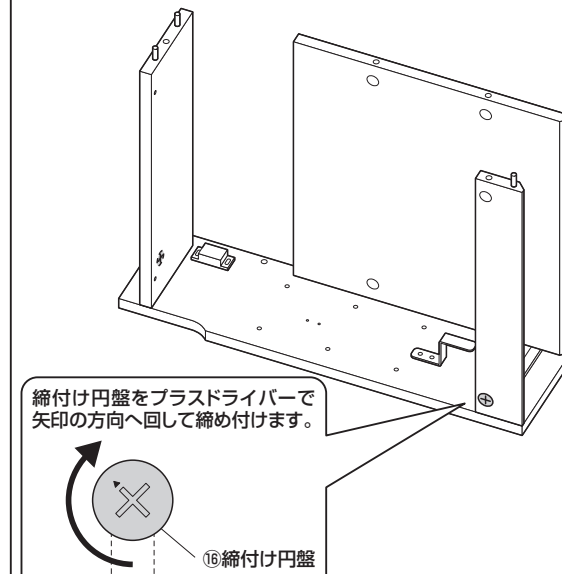


16 締付け円盤

③背板  
※斜めになっている方が上、前です。



②締付け円盤を回して固定します。

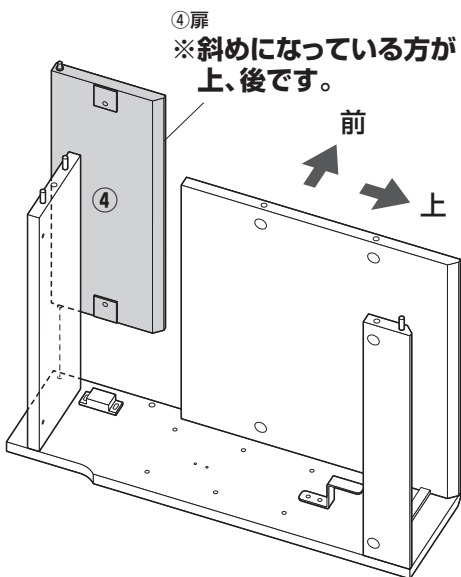
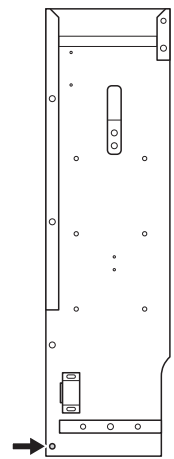


## B 扉を下にする組立て方法

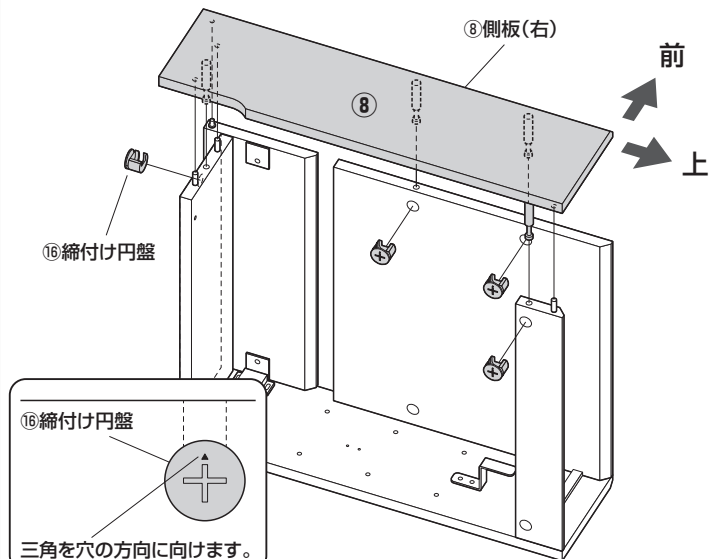
### 7 扉と側板(右)を取付けます。

①扉を取付けます。

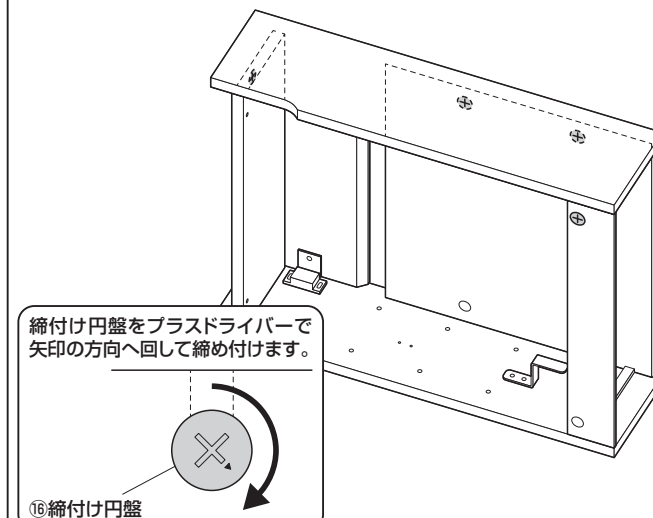
下図の位置の穴を使用します。



②側板(右)のピンを前板、背板、底板に差込み、締付け円盤を差込みます。

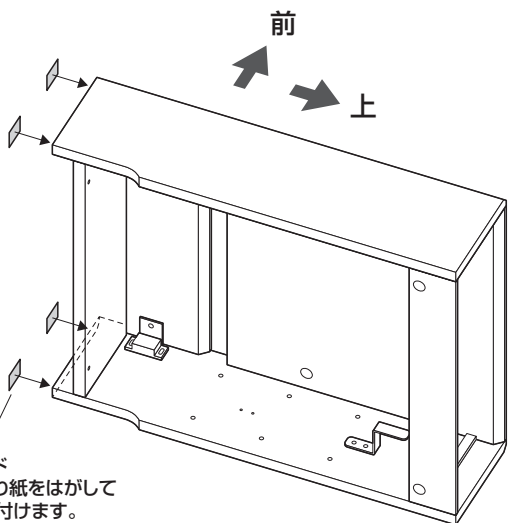


③締付け円盤を回して固定します。

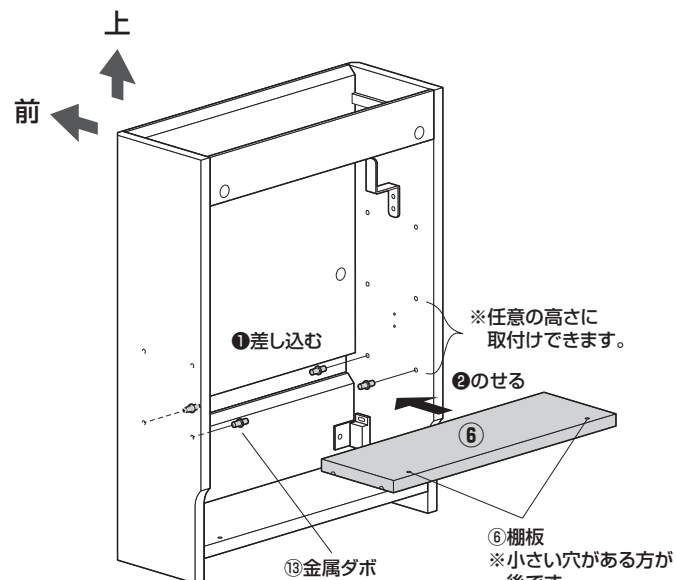


### 8 パッドを貼り付けます。

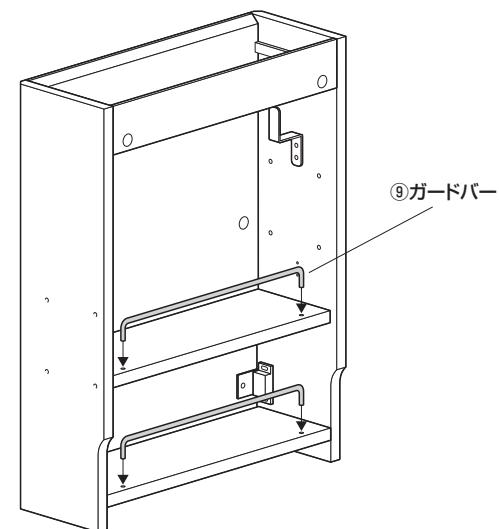
⑦パッド  
※はくり紙をはがして  
貼り付けます。



### 9 本体を起こして、棚板を取付けます。

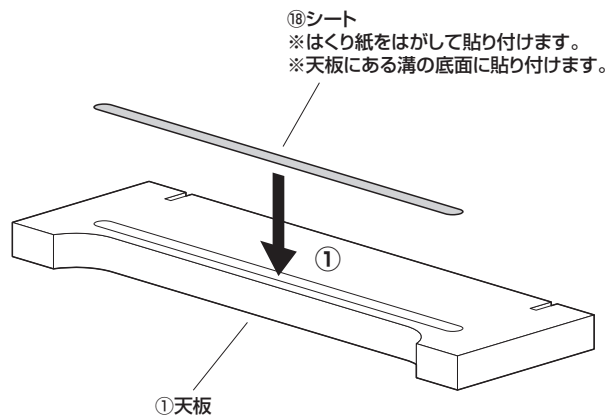


### 10 棚板と底板にガードバーを取付けます。



## B 扉を下にする組立て方法

### 11 天板にシートを貼り付けます。



### 12 天板を取付けて、完成です。

