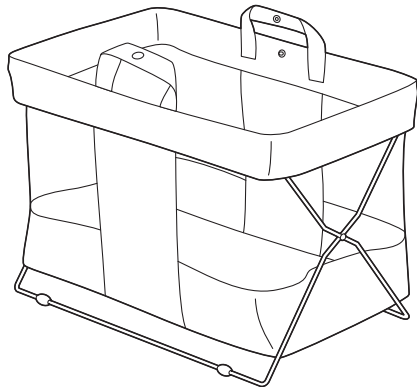


折りたたみ式 机下便利収納ボックス 取扱説明書



この度は、折りたたみ式 机下便利収納ボックス「200-CB014BK」(以降本製品)をお買い上げいただき、誠にありがとうございます。
この取扱説明書では、本製品の使用方法や安全にお取扱いいただくための注意事項を記載しております。ご使用前によくご覧ください。読み終わったあともこの取扱説明書は大切に保管してください。

最初にご確認ください

お使いになる前に、セット内容がすべて揃っているかご確認ください。
万一、足りないものがございましたら、お買い求めの販売店にご連絡ください。

セット内容

- ① 収納ボックス 1個
- ② 取扱説明書(本書) 1部 (収納バスケット・フレーム)

デザイン及び仕様については改良のため予告なしに変更することがあります。
本書に記載の社名及び製品名は各社の商標又は登録商標です。

サンワサプライ株式会社

絵表示の意味

注意 人がけがを負う可能性、または物的損害の発生が想定される内容

! 注意していただきたい内容

安全にお使いいただくためのご注意(必ずお守りください)

注意

- 製品の上に腰掛けたり、乗らないでください。
- 加熱した鍋、湯沸かし器、アイロン等を直接置かないでください。
- 直射日光またはストーブの熱など高温の暑い場所を避けてください。
- 濡れた物や湿気のある物を入れないでください。色移りする可能性があります。
- 先の尖った物を入れないでください。本品が破ける恐れがあります。本品に破れ、ほつれ、変形、劣化等が見られた場合は使用を中止してください。
- 必ず屋内の平坦で安定した場所で使用してください。
- 物を乗せた状態で移動させないでください。
- 香しい汚れを落とす場合は、薄めた中性洗剤を使用してください。
- 用途以外で使用しないでください。
- 分解、改造、修理をしないでください。
- 部品を外したり、部品が外れたままで使用しないでください。
- 耐荷重以上の重さの物や、積み重ね禁止の物を乗せないでください。
- 折りたたんで収納する際は、手や指が挟まらないようにご注意ください。

200-CB014BK

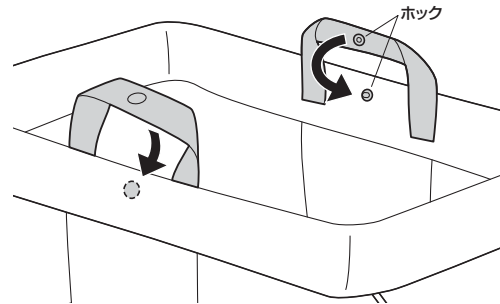
折りたたみ式
机下便利収納ボックス(ブラック)



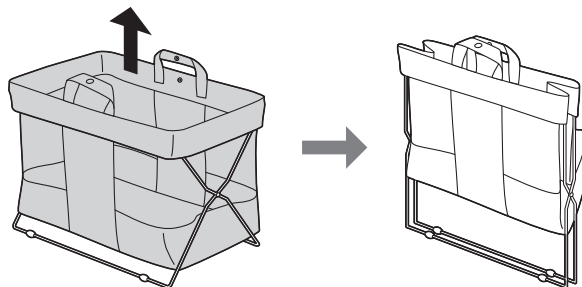
306

1. 特長

- バッグや手荷物を床に置かず、収納ボックスに入れるので汚れを気にせず使用できます。
- 収納バスケットにはハンドルが付いているので移動時に便利です。
- 収納バスケットとフレームは取外し可能で収納バスケットのみでの使用も可能です。
- 両サイドは内部が見えるメッシュなので忘れ物防止に効果的です。
- バスケットのハンドルはホックで固定できます。



● 折りたたんでコンパクトに収納できます。

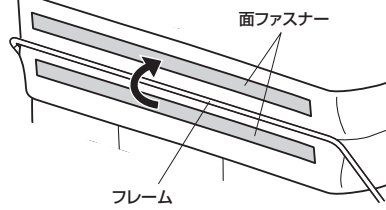


(1) 収納バスケットを持ち上げます。

(2) 収納バスケットとフレームを折りたたみます。

2. 収納バスケットの取外し方法

面ファスナーを広げてフレームから取外します。
※反対側も同様です。



面ファスナー

フレーム

収納バスケット
※収納バスケット単体で
使うこともできます。

3. 品質表示

家庭用品品質表示法に基づく表示

製品型番	200-CB014BK
外形寸法	最大外寸/約W475×D265×H375mm 収納部内寸/約W450×D230×H300mm 折りたたみ時寸法/約W480×D50×H450mm (すべり止めゴム含む、ハンドル含まず)
耐荷重	約5kg
構造部材	収納バスケット/600Dキャンバス布地(ポリエステル) メッシュ/ポリエステル フレーム/スチール
表面加工	エポキシ樹脂粉体塗装(金属部)
原産国	中国

本取扱説明書の内容は、予告なしに変更になる場合があります。

サンワサプライ株式会社

Ver.1.0