

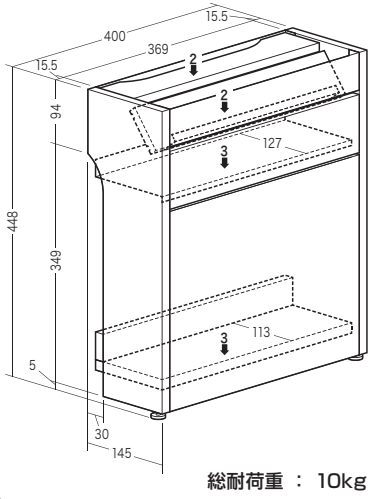
この度は、弊社製品をお買求めいただきましてありがとうございました。  
この製品は組立式になっておりますので、下記の要領で組立ててください。  
パッキングケースの中には、下記の部品が入っています。

**組立説明書は組立て後も大切に保管してください。**

この製品を第三者に貸し出すときは、この説明書も共に貸し出し、よく読んでから使用するようご指導ください。

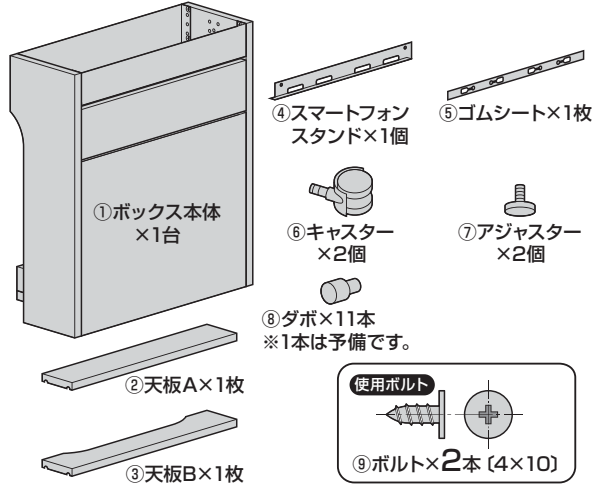
★用意していただくもの・・・  
手袋 (組立て時のケガ等を防ぐために必ず着用してください)  
プラスドライバー

**完成図**

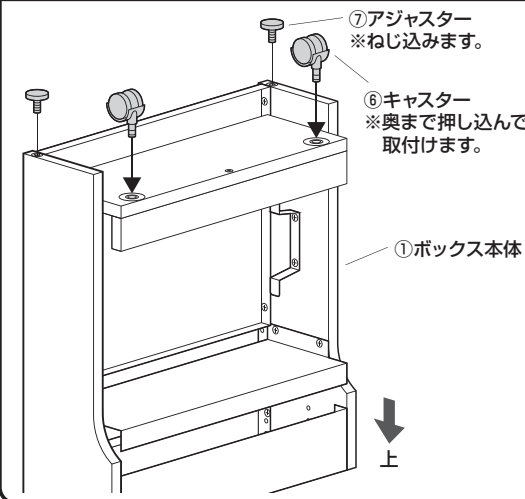


**組立て部品**

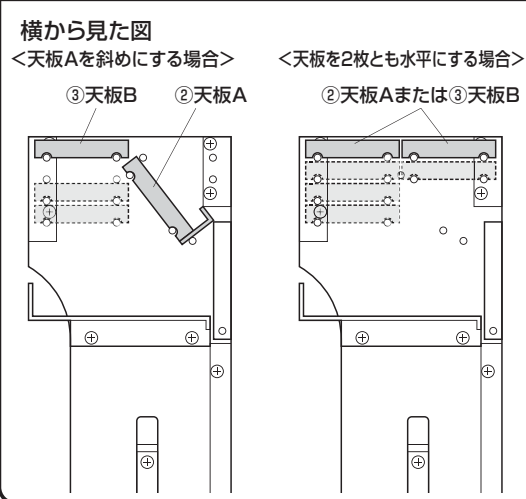
※部品の欠品や破損があった場合は、品番(200-CB007DM、200-CB007LMなど)と下記の部品番号(①～⑨)と部品名(ダボなど)をお知らせください。



**1** ボックス本体をひっくり返し、キャスターとアジャスターを取付けます。



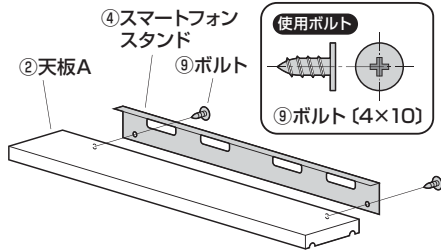
**2** 天板A・Bを取付ける位置を決めます。



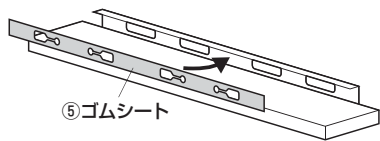
**3** ボックス本体に天板を取付けて完成です。

<天板Aを斜めにする場合>

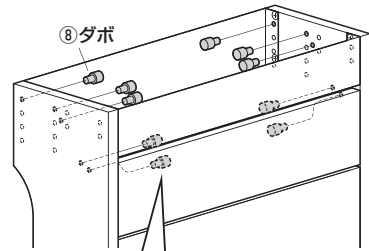
①天板Aにスマートフォンスタンドを取付けます。



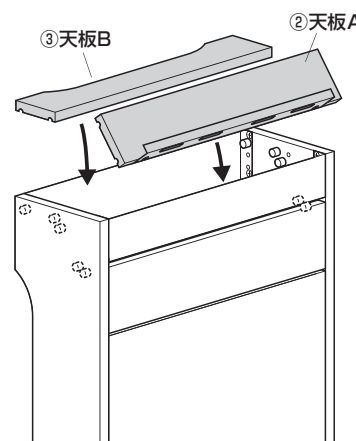
②スマートフォンスタンドにゴムシートを貼り付けます。



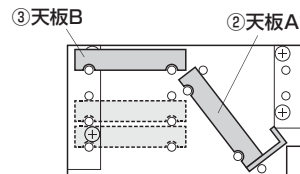
③ボックス本体にダボを差込みます。



④ダボに天板を乗せます。

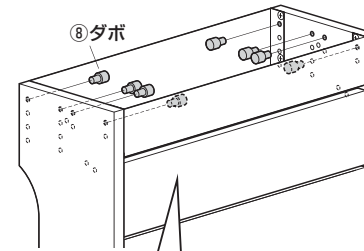


横から見た図  
天板Bの高さは後3段階で設定できます。

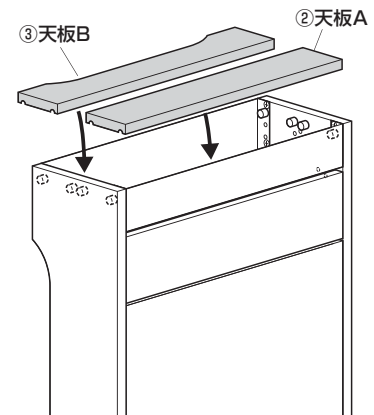


<天板を2枚とも水平にする場合>

①ボックス本体にダボを差込みます。



②ダボに天板を乗せます。



横から見た図  
天板A・Bの高さは前2段階、後4段階で設定できます。

