

スマートフォン用車載ホルダー(オンダッシュタイプ) 取扱説明書

この度は弊社製スマートフォン用車載ホルダー(200-CAR041)をお買い上げいただき、誠にありがとうございます。ご使用前にこの取扱説明書をよくご覧ください。読み終わったあとこの取扱説明書は大切に保管してください。デザイン及び仕様については改良のため予告なしに変更することがございます。本書に記載の社名及び製品名は各社の商標又は登録商標です。

最初にご確認ください

お使いになる前に、セット内容がすべて揃っているかご確認ください。万一、足りないものがございましたら、お買い求めの販売店にご連絡ください。

セット内容

- スマートフォン用車載ホルダー 1台
- 吸盤取付けプレート 1枚
- 取扱説明書(本書) 1部

サンワサプライ株式会社

1. 使用上の注意(必ずお読みください)

⚠️ 下記項目の内容をよく理解して頂いた上で本製品を安全に正しくご使用ください。下記項目を無視して誤った扱いをすると、人への危害、財産への損害等の可能性が非常に高く、大変危険です。

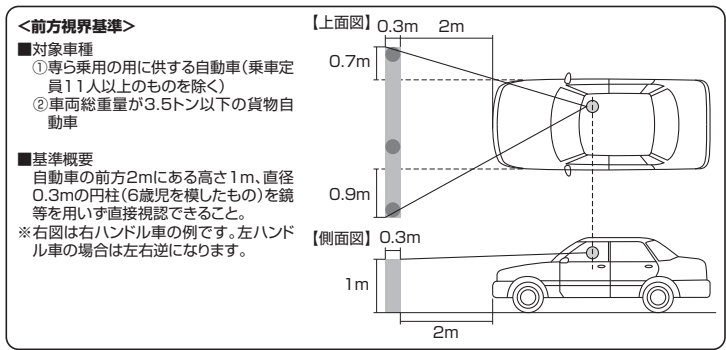
- 本書の内容をお読みになり、充分理解した上で正しく設置してください。
- 自動車運転中に本製品及び取付けた機器を操作しないでください。必ず安全な場所に停車してから操作してください。
- 運転者の視界及び運転操作を妨害する位置や、エアバッグの動きを妨害する位置には設置しないでください。
- 対応機器以外の物を本製品に取付けないでください。
- 平らな面にしっかりと設置してください。また、ぐらつきがある状態で使用しないでください。
- 不安定な角度で使用しないでください。
- 可動部に手などを挟まないように注意してください。
- 本製品の故障、またはその使用によって生じた事故や直接、間接の損害については弊社はその責を負わないものとします。あらかじめご了承ください。
- 本製品の使用に際し、設置機器および自動車を破損した場合について弊社は設置機器、自動車の保証は致しかねます。
- 用途以外には使用しないでください。
- 本製品を分解・修理・加工・改造はしないでください。
- 本製品に強い振動や衝撃、無理な力を与えないでください。
- 本製品を高湿または低温・多湿となる場所で長時間使用・放置すると、吸着力が低下し、脱落する場合があります。
- お子様には本製品や付属品を触れさせないでください。
- 本製品のお手入れをする場合には、ベンジンやシンナーなどの揮発性有機溶剤が含まれているものは使用しないでください。
- 日光で取付けた機器が熱くなる場合があります。車内で長時間使用する際はご注意ください。
- 機器を設置したままで車内に放置しないでください。

2. 対応機器・設置条件

- 対応機器
幅64~88mm、厚さ15mm以下のスマートフォン
- 設置条件
吸盤部が貼り付く直径66mm以上の平滑で水平な場所があること。

3. 取付け位置について

- 国土交通省の定める保安基準に適合した位置に取付けることが義務付けられています。下記の「前方視界基準」を参照して運転者の視界を妨げない位置に取付けてください。
- ※道路運送車両の保安基準第21条(運転者席)、細目告示第27条および別途29



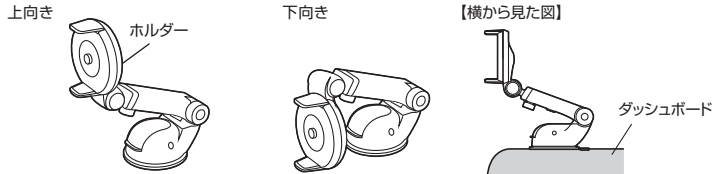
4. 本製品の設置方法

⚠️ ご注意(必ずお読みください)

- 本製品を設置する前にダッシュボードの取付け面をきれいにしてください。汚れていると吸盤の吸着力が弱くなり、落下する恐れがあります。
- ダッシュボードの材質や表面仕上げによっては、吸盤の跡が残ることがあります。あらかじめご理解の上、ご使用ください。
- 前述の「取付け位置について」を参照し、取付け位置を決めてください。
- ダッシュボードの材質が本革・スウェード・布張りなどの場合は表面仕上げを傷める場合がありますので取付けないでください。
- 吸盤の吸着力でダッシュボードが変形する場合があります。
- 取付ける際にウインカーレバーやシフトノブ、スイッチ等の操作に影響がないかをご確認ください。またエアバッグ作動時に影響のない場所に取付けてください。
- 車内の高温・低温状態が長時間続くと吸着力が低下し、脱落する恐れがあります。使用前に十分に固定されていることを必ず毎回確認してください。
- 使用後は本製品をダッシュボードから取外してください。本製品をダッシュボードに取付けたまま放置すると、ダッシュボードが変形・変色する場合があります。ダッシュボードが変形した場合、吸盤の吸着力が弱くなり、脱落する恐れがあります。
- 取付ける車種や直射日光などの影響により、本製品の取付け部分が変色したり、日焼けによる取付け跡が残る場合があります。
- 吸盤全体がしっかりと密着していないと使用中に外れる恐れがあります。
- 吸盤を取外す際は、吸盤が破損することのないよう必ず吸盤のツマミを持って取外してください。
- ダッシュボード上の平滑で水平な場所を選んでください。
- 表面のシボ加工が粗い素材や指で押すと変形するような柔らかい素材には吸盤の吸着力が十分得られない場合があります。使用前に十分に固定されていることを毎回確認してください。

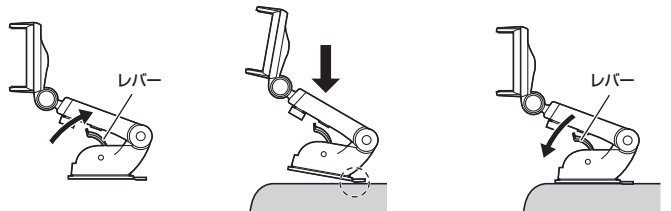
4. 本製品の設置方法(続き)

- ①取付けるダッシュボードのホコリや汚れをきれいに拭き取ってください。
- ②本製品をダッシュボードに乗せて、取付け位置を確認します。必要に応じてホルダーの向き(上向き・下向き)の調整をします。
※詳しくは「6.各部の調節方法」をご覧ください。

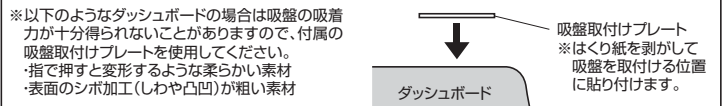


※本製品がしっかりと取付けられるように、必ずダッシュボードの平らな面を選んでください。
※吸盤全面が貼り付けられる位置にしてください。
※フロントガラス、側面ガラスには取付けしないでください。
※取付け面をよく脱脂してから取付けてください。

- ③レバーを上げた状態にして、吸盤底面の保護シートをはがします。
- ④吸盤の端をダッシュボードに付けてから、空気を押し出すように吸盤全体を押し付けます。
- ⑤レバーを下ろします。
※しっかりと固定されていることを確認します。



※吸盤全体を一度に押し付けると、吸盤内に空気が入り、吸着力が弱くなる場合があります。

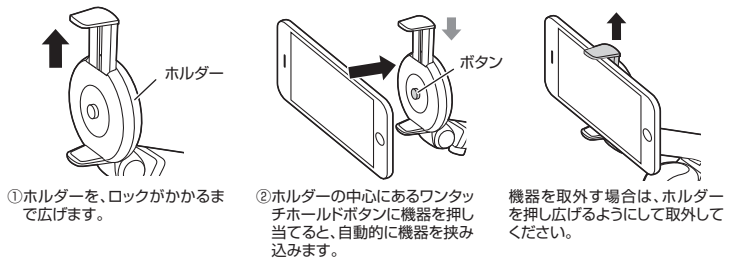


⚠️ 吸盤取付けプレートを貼付ける前に

- 貼付ける場所のホコリや汚れをきれいに拭き取ってください。
- 貼直しはできませんので慎重に取付け位置を決めてください。
- 気温が低い(20℃以下)場合は車内をヒーターで暖めてください。
- 粘着面全体を上からしっかりと押さえて貼付けてください。
- 全面で貼付られていない場合は振動などで脱落する恐れがあります。
- 貼付けは1回のみです。貼直すと変形したり、粘着力が弱くなります。
- 吸盤取付けプレートの周囲にすき間のないように貼付けてください。
- 貼付け直後は粘着力が弱いので、必ず貼付け後24時間以上経ってから吸盤を取付けてください。
- 強力な粘着テープを使用しておりますので、ダッシュボードに一度貼付けたら簡単にはがすことができません。また、取外す際にダッシュボードを傷める場合があります。
- ダッシュボードの材質が本革・合成皮革・スウェード・布張りなどの場合は表面仕上げを傷める場合がありますので取付けないでください。

5. 機器の取付け、取外し方法

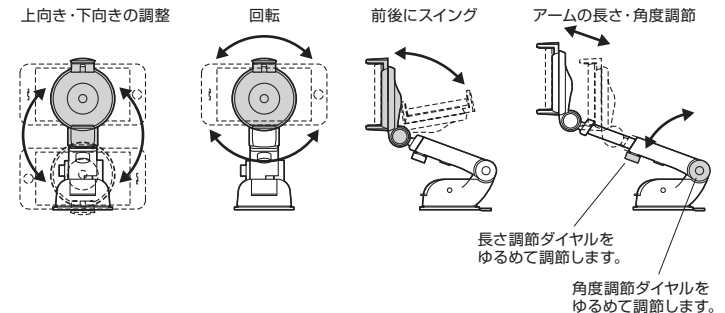
本製品はワンタッチで機器を取付けることができます。



- 運転前に本製品および取付けた機器がしっかりと吸着・固定されているかを毎回必ず確認してください。
- 運転後は取付けた機器を必ず取外してください。
- 指などはさまないように注意してください。

6. 各部の調節方法

ホルダー部分は任意の角度に調節することができます。
※角度の調節は台座部分を手で押さえながらゆっくり行ってください。



※調節後は、調節ダイヤルはしっかりと締め付けて固定してください。

本取扱説明書の内容は、予告なしに変更になる場合があります。

サンワサプライ株式会社