



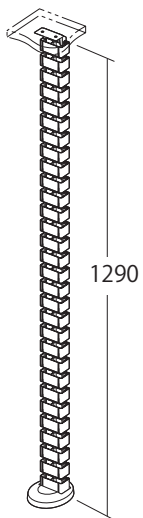
この度は、弊社製品をお買求めいただきましてありがとうございました。
この昇降デスク用ケーブルカバーは組立式になっておりますので、下記の
要領で組立ててください。

組立説明書は組立て後も
大切に保管してください。

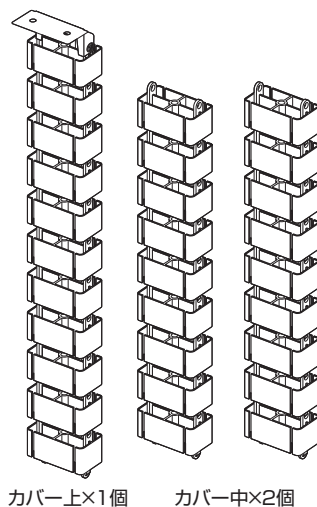
この製品を第三者に貸し出すときは、この説明書も共に
貸し出し、よく読んでから使用するようにご指導ください。

★用意していただくもの・・・プラスドライバー
手袋 (組立て時のケガ等を防ぐために必ず着用して
ください)

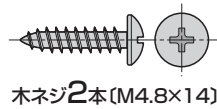
完成図



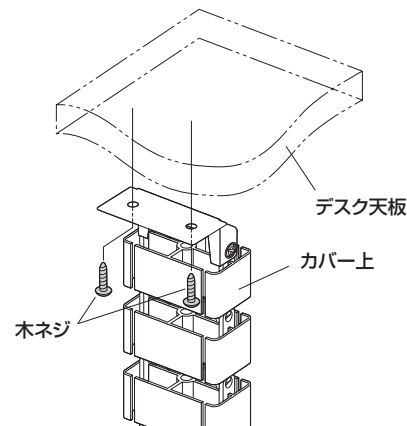
組立て部品



使用ボルト



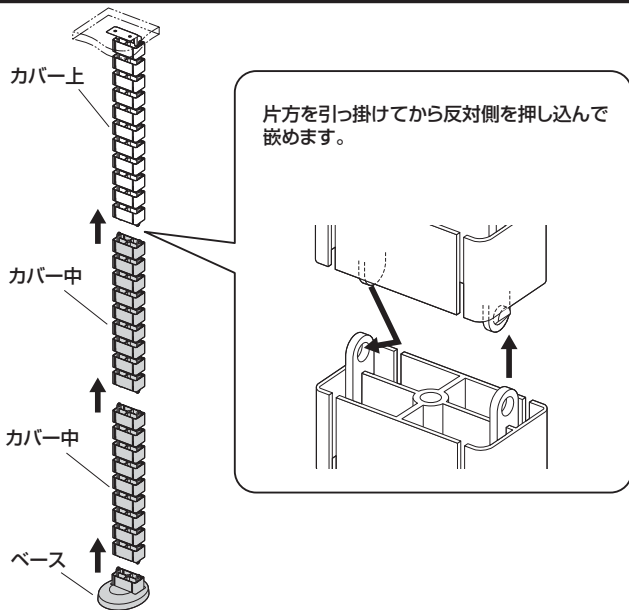
1 カバー上を天板裏に取付けます。



使用ボルト

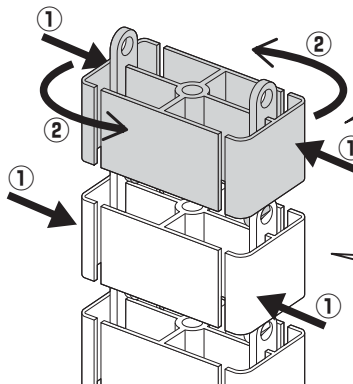


2 カバー上にカバー中とベースを取付けます。

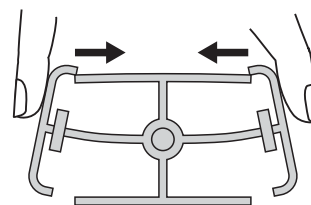


●長さの調整方法

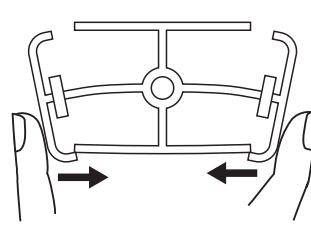
- ①指でつまみ、上下のパーツを逆方向に変形させます。
- ②変形させたまま、上のパーツをひねり取外します。
- ※パーツを1つ外すと42mm短くできます。
- ※破損しないように注意して作業してください。



上のパーツは後側をつまみ変形させます。



下のパーツは前側をつまみ変形させます。



3 ケーブルを通して完成です。

※カバーのスリットからケーブルを中に
押し込みます。

