



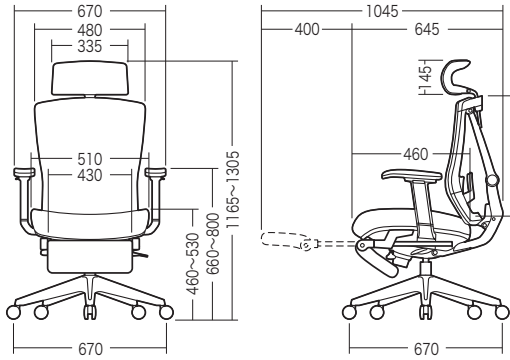
この度は、弊社製品をお買求めいただきましてありがとうございました。  
このチェアは組立式になっておりますので、下記の要領で組立ててください。  
パッキングケースの中には、下記の部品が入っています。

**組立説明書は組立て後も  
大切に保管してください。**

この製品を第三者に貸し出すときは、この説明書も共に  
貸し出し、よく読んでから使用するようご指導ください。

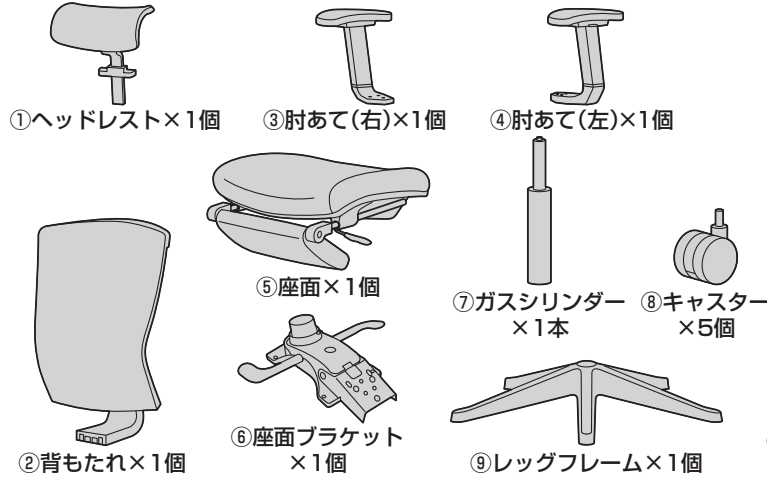
★用意していただくもの・・・  
手袋（組立て時のケガ等を防ぐために必ず着用してください）

**完成図**

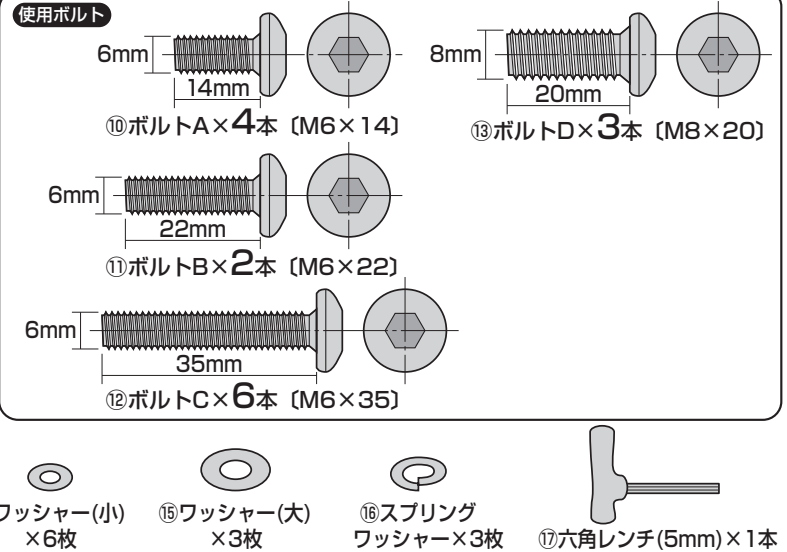


**組立て部品**

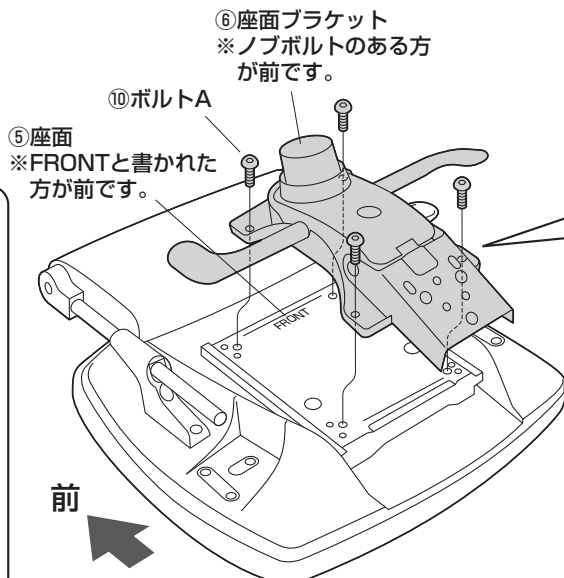
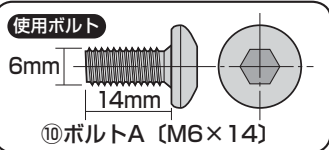
※部品の欠品や破損があった場合は、品番  
(150-SNCM019)と上記の部品番号(①~⑰)と  
部品名(スプリングワッシャーなど)をお知らせください。



**使用ボルト**

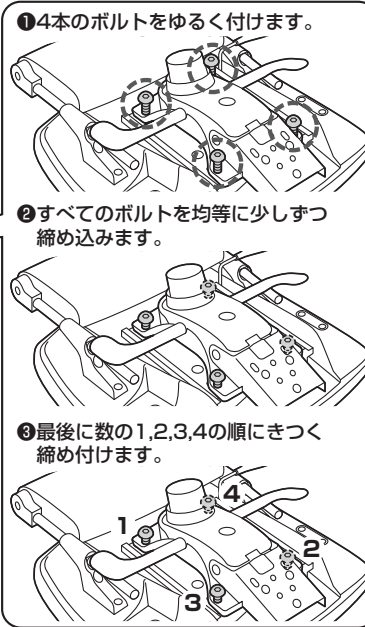
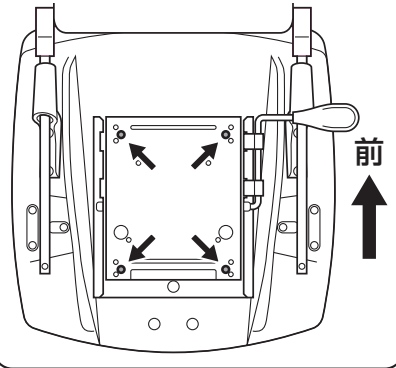


**1 座面に座面ブラケットを取付けます。**

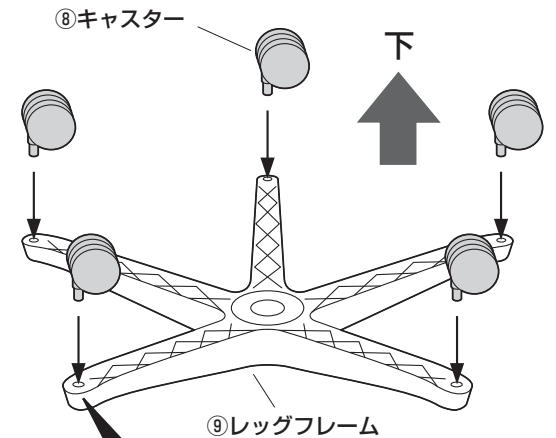


**下から見た図**

下図の穴を使用します。

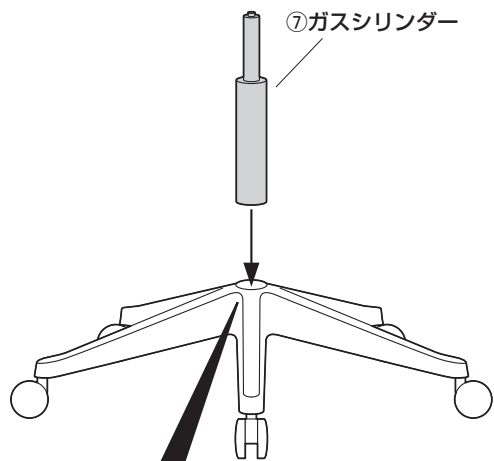


**2 レッグフレームをひっくり返し、  
キャスターを取付けます。**



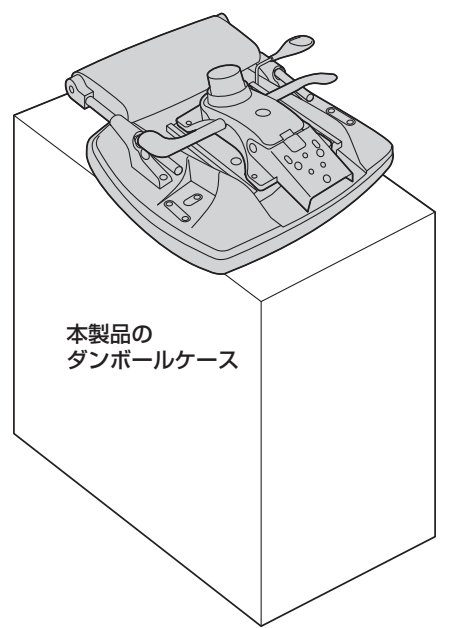
**▲注意▲**  
それぞれのキャスターは全て  
圧入です(手ではめこむ)。  
奥まできちんと差し込んでく  
ださい。

**3** ガスシリンダーをレッグフレームに取付けます。

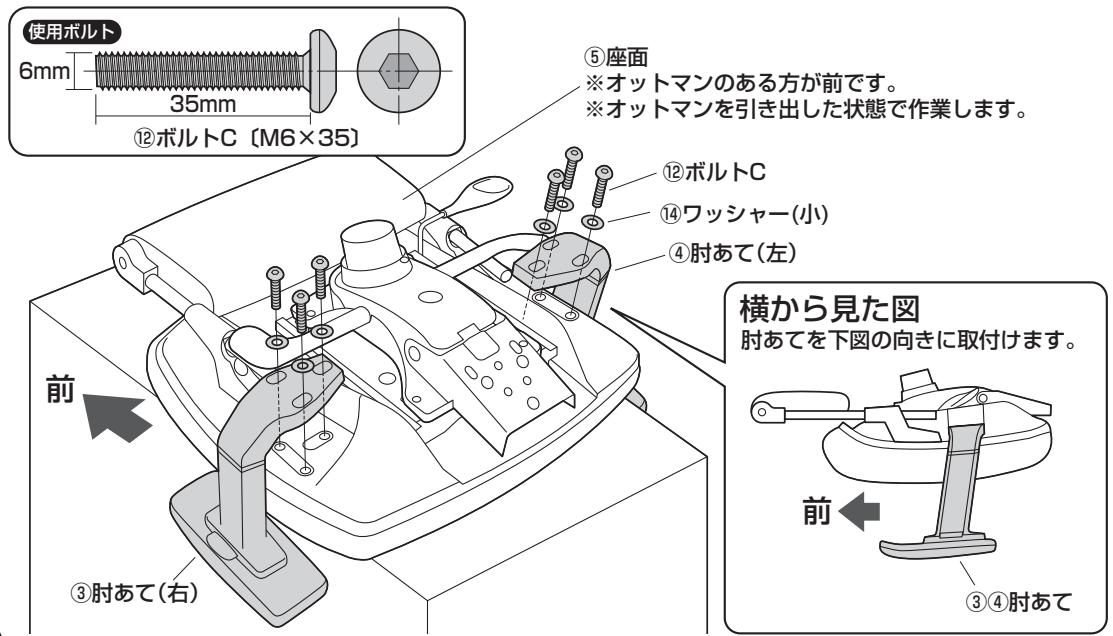


**▲ 注意 ▲**  
 ガスシリンダーが後で抜ける事の無い様に、押し込みます。

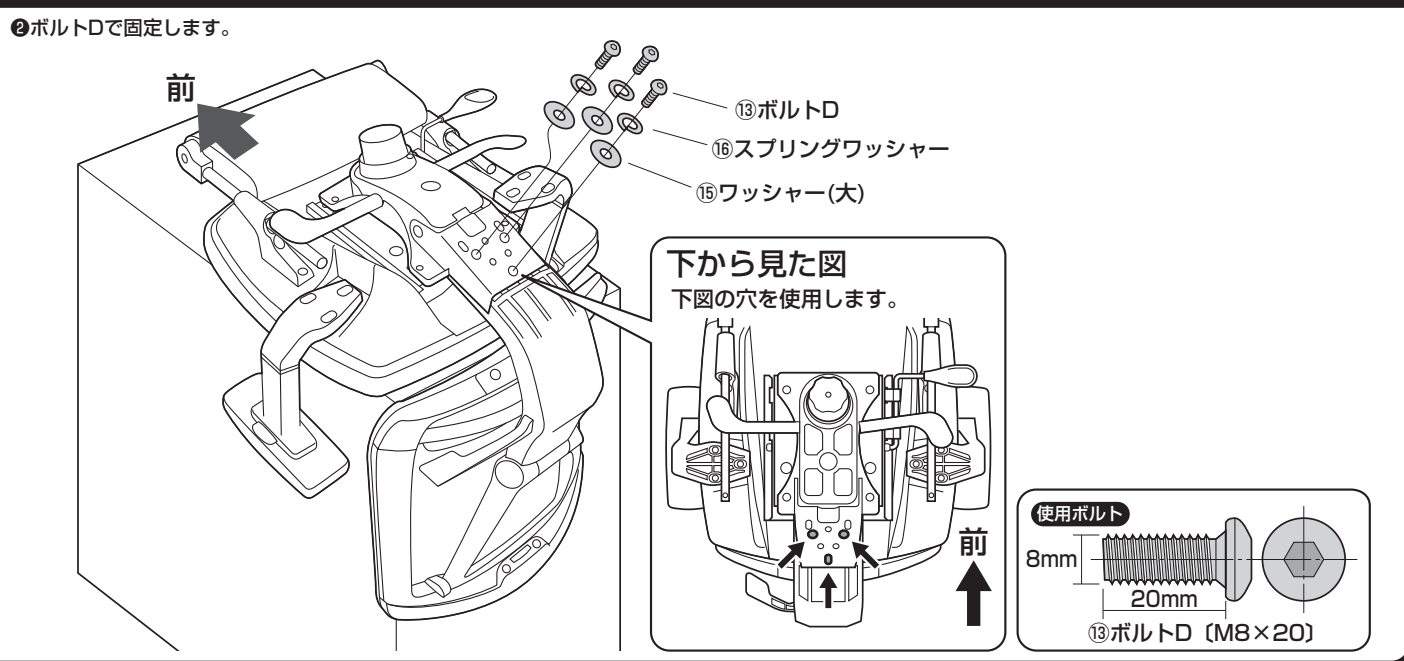
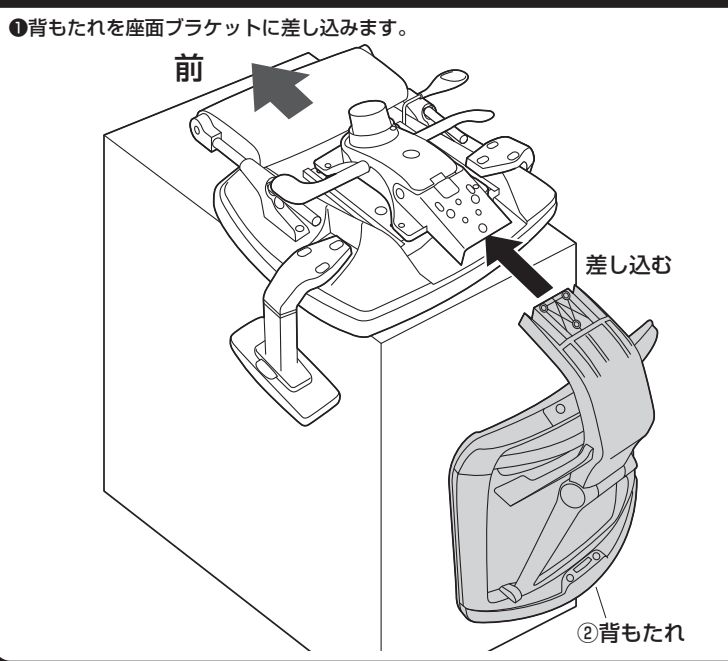
**4** 本製品のダンボールケースの上に座面を載せます。



**5** 座面に肘あてを取付けます。



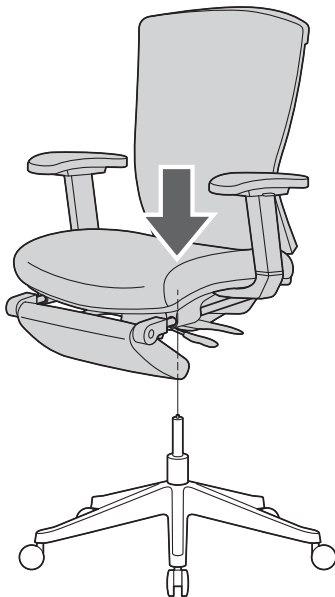
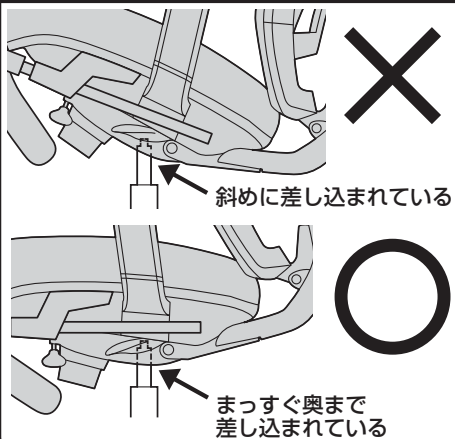
**6** 座面に背もたれを取付けます。



## 7 ガスシリンダーに座面ブラケットを差し込みます。

▲ 注意 ▲

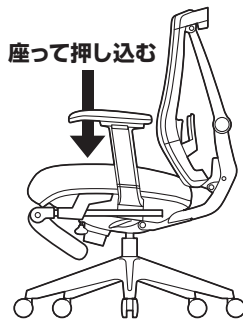
座面ブラケットをガスシリンダーにまっすぐ奥まで差し込んでください。座面ブラケットが斜めに差し込まれていると奥まで差し込まれず、ガスシリンダーが正常に作動しない場合があります。



最後に

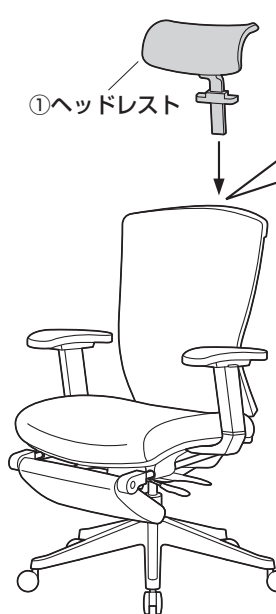
※ガスシリンダーが深く差し込まれるように、座面にしっかり体重をかけてください。

座って押し込む

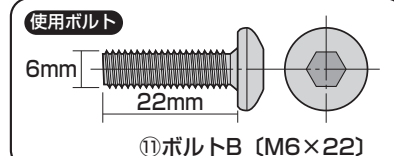
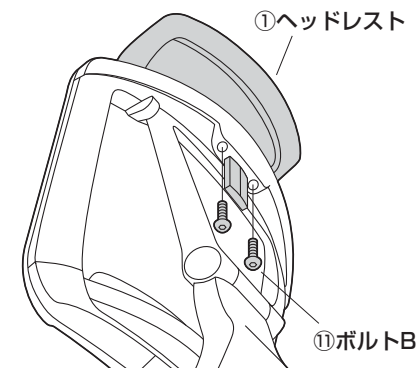


※ガスシリンダーが深く差し込まれていないと、座面の高さ調節ができません。  
 ※何度か座面に体重をかけてガスシリンダーを確実に差し込んでください。  
 ※体重の軽い方ではガスシリンダーが深く差し込まれない場合があります。  
 ※固定が不十分ですと、チェアを持ち上げた時にレッグフレームが抜け落ちる場合があります。

## 8 背もたれにヘッドレストを取付けます。



下から見た図



## オットマンの使用方法

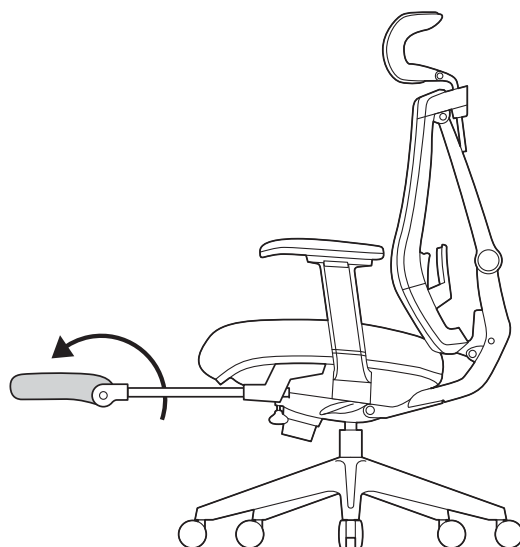
①座面の下からオットマンを引き出します。

▲ 注意 ▲

可動部分で手や足を挟まないように十分に注意ください。



②オットマンを180°回転させます。



## チェアの品質表示

外形寸法：幅670mm×奥行き645～1045mm×高さ1165～1305mm(座面高さ460～530mm)  
 構造部材：背もたれ部・肘あて部/ポリプロピレン 座部/合板、ポリプロピレン  
 脚部・キャスター部/ナイロン オットマン部/スチール、合板  
 張り材：背もたれ部/ポリエステルメッシュ 座部/布張り  
 クッション材：ウレタンフォーム

▲ 使用上の注意 ▲

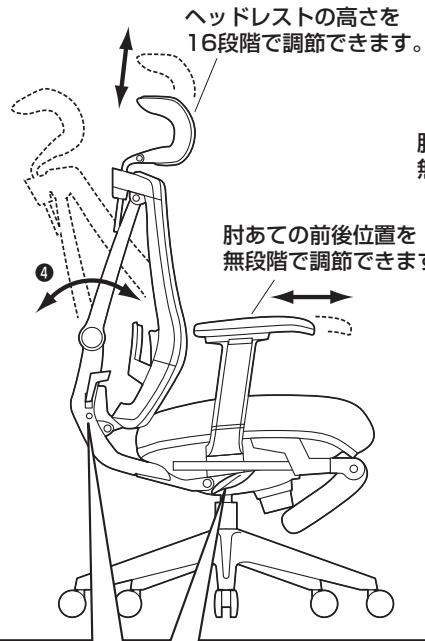
- 直射日光の当たる場所や高温、湿気及び乾燥の著しい場所を避けてください。
  - 滑りやすい床面で使用しないでください。
  - 用途以外で使用しないでください。
  - 2ヶ月毎を目安に、ボルトやネジを定期的に締め直してください。
  - ボルトやネジがゆるんだ状態では使用しないでください。
  - 座面・肘あて部の上に登らないでください。転倒の原因になります。
  - 可動部に手足などを挟まないように注意してください。
  - 著しい汚れを落とす場合は、薄めた中性洗剤を使用してください。
  - 座面に勢いよく座らないでください。勢いよく座ると、座面に体重の3～4倍の荷重がかかり、チェアが破壊される恐れがあります。
  - 同時に2人以上で腰掛けしないでください。
  - 各調整ボルト、ネジ、ビスなどを含むパーツ類が1つでも紛失、破損、消耗した場合は、純正品による修理が完了するまで使用しないでください。
- ※以上の注意に従ってご使用いただかない場合、大きな事故につながる危険がありますので、必ず守ってください。

## 各部の調節方法



**注意**

レバーを引き上げてガスシリンダーが正常に作動することを確認してから使用してください。正常に作動しない場合はガスシリンダーが奥まで差し込まれていない場合がありますので、座面プラケットを差し込み直してください。

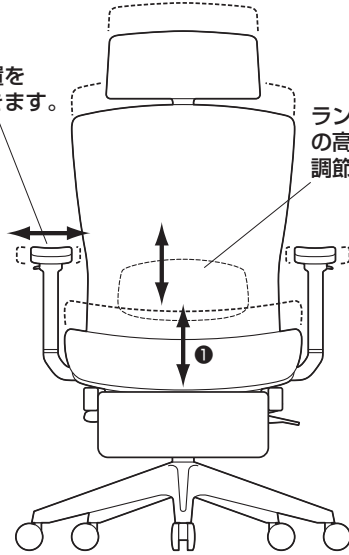


ヘッドレストの高さを16段階で調節できます。

肘あての左右位置を無段階で調節できます。

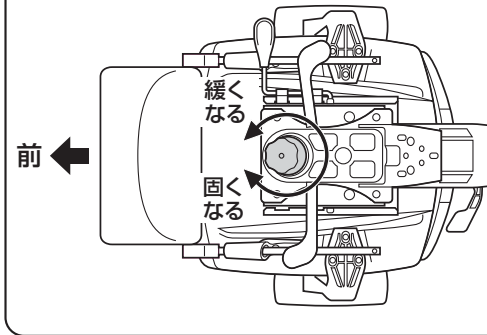
肘あての前後位置を無段階で調節できます。

ランバーサポートの高さを16段階で調節できます。



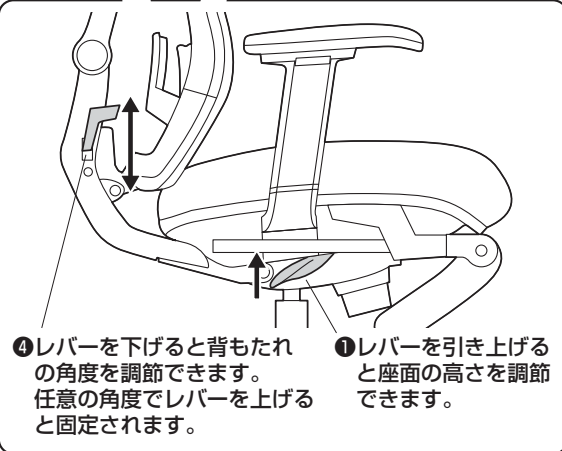
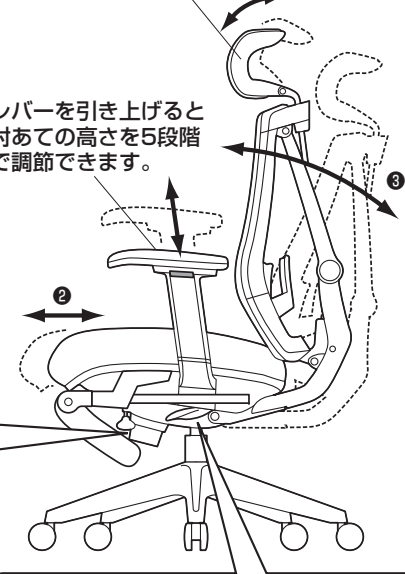
### 下から見た図

下から見て、ツマミを時計回りに回すとロックが固くなり、反時計回りに回すと緩くなります。



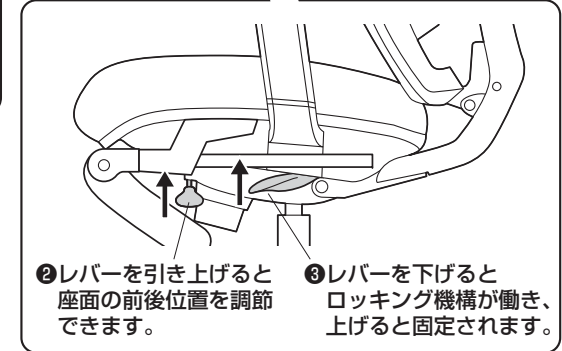
ヘッドレストの角度を2段階で調節できます。

レバーを引き上げると肘あての高さを5段階で調節できます。



④レバーを下げると背もたれの角度を調節できます。任意の角度でレバーを上げると固定されます。

①レバーを引き上げると座面の高さを調節できます。



②レバーを引き上げると座面の前後位置を調節できます。

③レバーを下げるとロック機構が働き、上げると固定されます。