

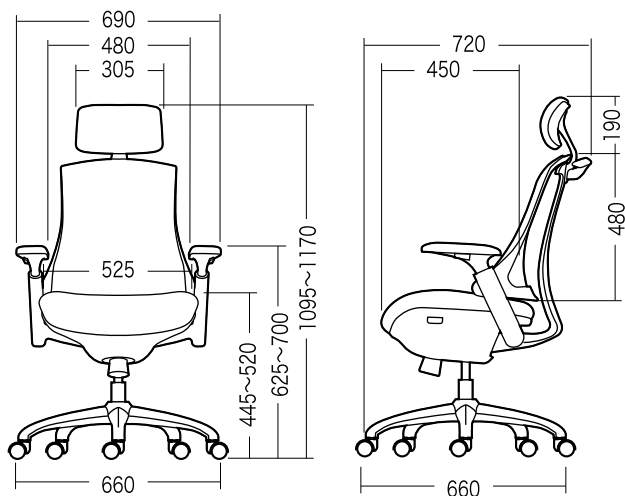
この度は、弊社製品をお買求めいただきましてありがとうございました。  
本製品は組立式になっておりますので、下記の要領で組立ててください。  
パッキングケースの中には、下記の部品が入っています。

**組立説明書は組立て後も大切に保管してください。**

この製品を第三者に貸し出すときは、この説明書も共に貸し出し、よく読んでから使用するようご指導ください。

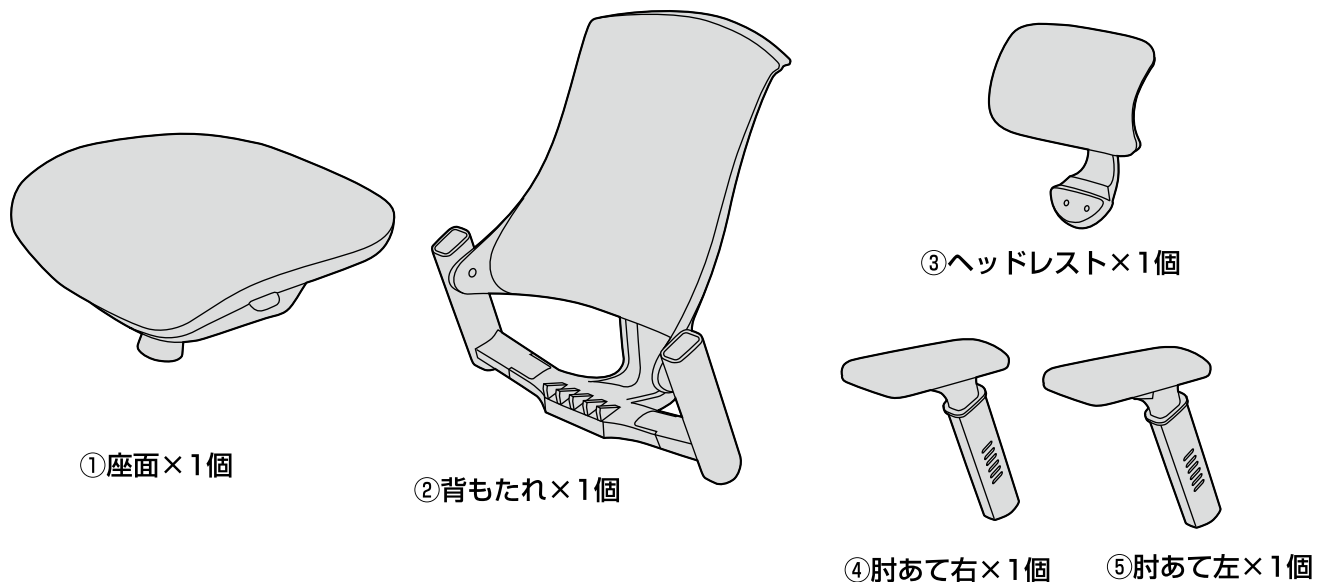
★用意していただくもの・・・  
手袋（組立て時のケガ等を防ぐために必ず着用してください）

**完成図**

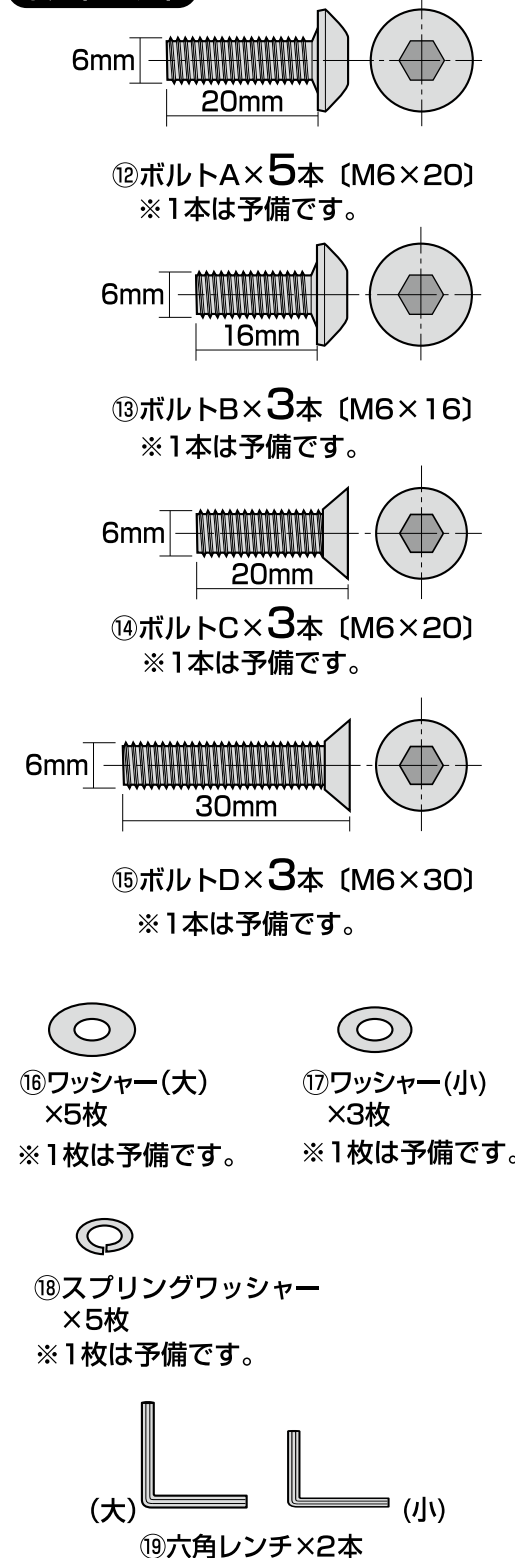


**組立て部品**

※部品の欠品や破損があった場合は、品番（150-SNCM017など）と下記の部品番号（①～⑩）と部品名（キャスターなど）をお知らせください。



**ボルトセット**

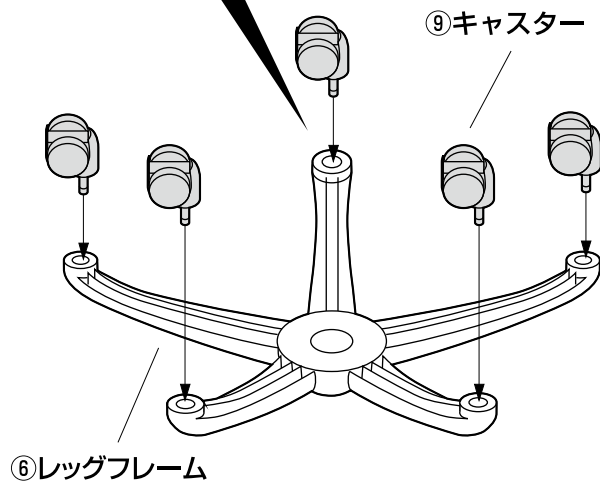


**1 レッグフレームをひっくり返し、キャスターを取付けます。**

**▲注意▲**

それぞれのキャスターは全て圧入式です。(手ではめこむ)  
奥まできちんと差し込んでください。

下 ↑

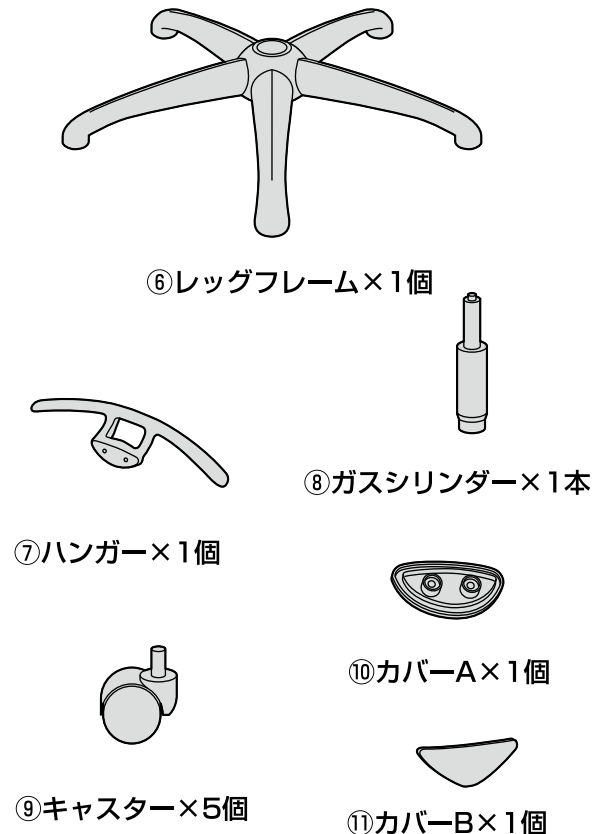
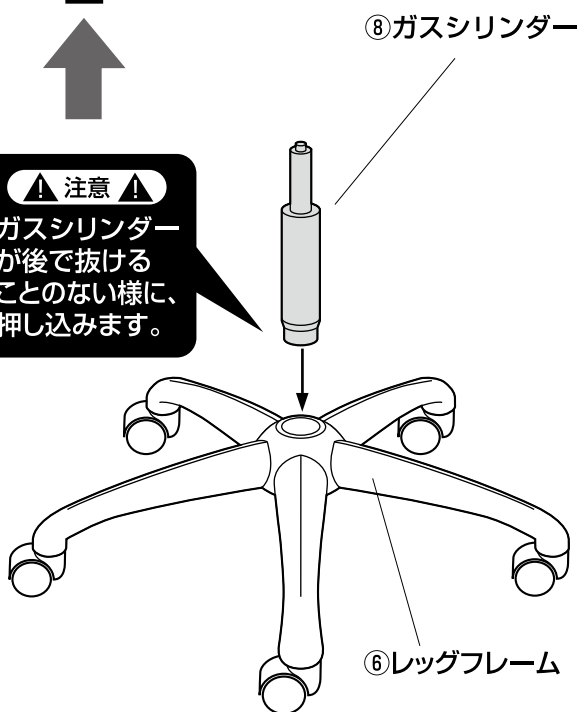


**2 レッグフレームにガスシリンダーを差し込みます。**

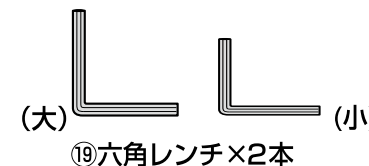
上 ↑

**▲注意▲**

ガスシリンダーが後で抜けることのない様に、押し込みます。

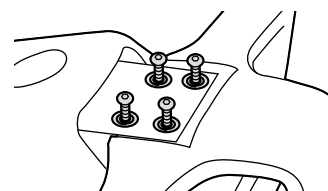


⑱スプリングワッシャー×5枚 ※1枚は予備です。

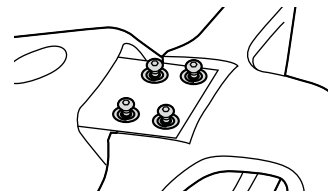


### 3 座面に背もたれを取付けます。

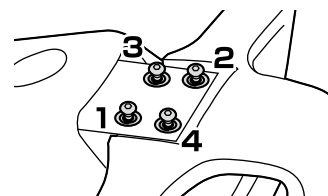
①4本のボルトをゆるく付けます。



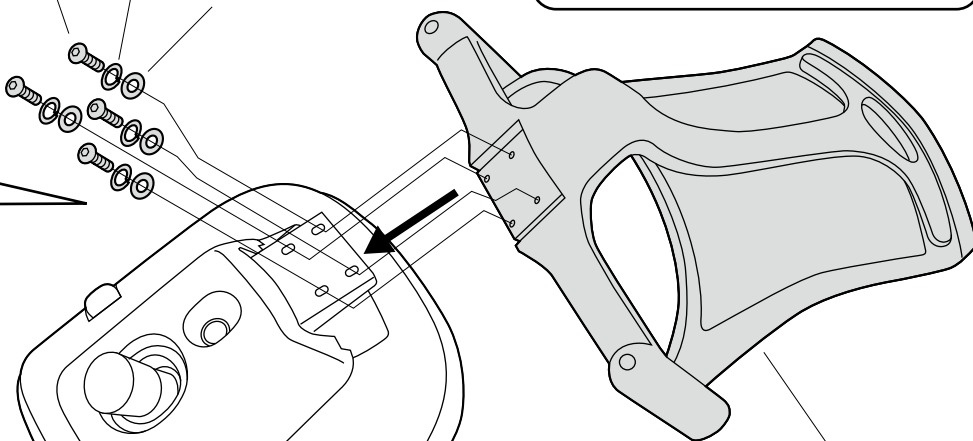
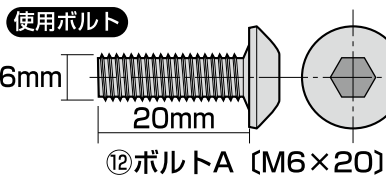
②すべてのボルトを均等に少しずつ締め込みます。



③最後に下図の1,2,3,4の順にきつく締め付けます。



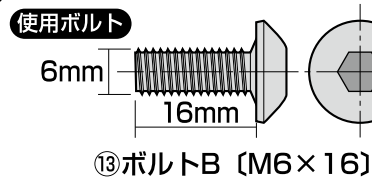
⑫ボルトA  
⑬スプリングワッシャー  
⑭ワッシャー(大)



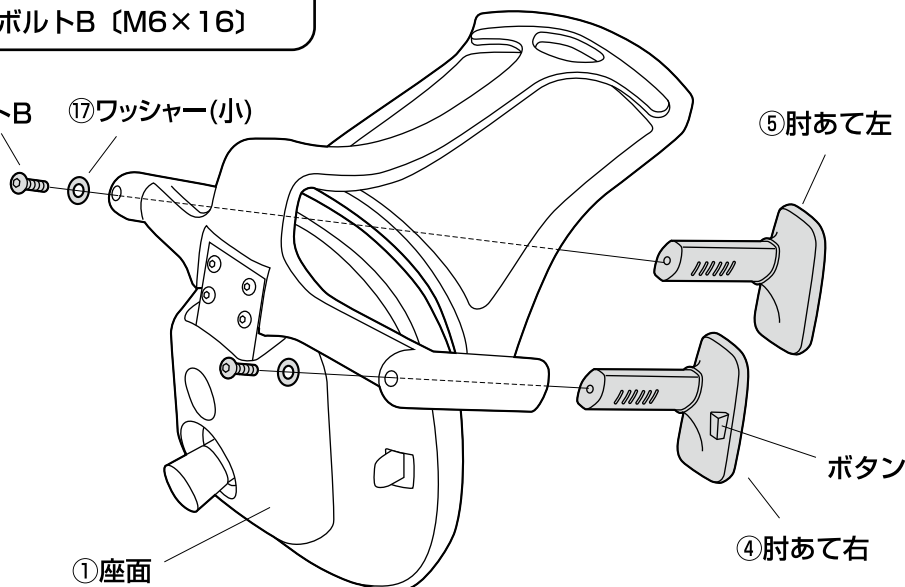
②背もたれ

①座面

### 4 座面に肘あてを取付けます。



⑬ボルトB ⑭ワッシャー(小)

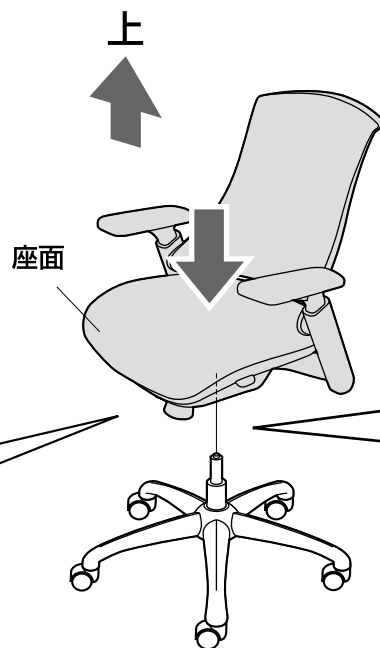
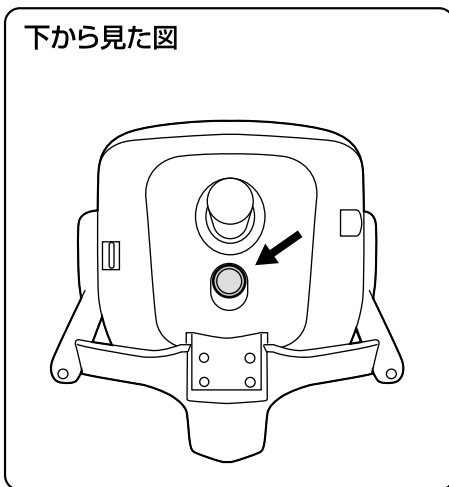


①座面

※肘あてはボタンのある方を外側にします。

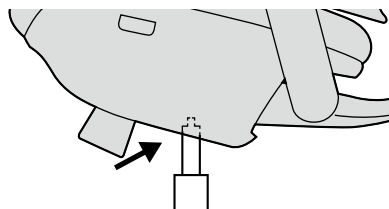
### 5 ガスシリンダーに座面を差し込みます。

下から見た図

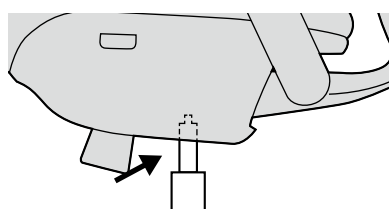


⚠注意⚠

座面をガスシリンダーにまっすぐ奥まで差し込んでください。座面がななめに差し込まれていると、奥まで差し込まれず、ガスシリンダーが正常に作動しない場合があります。



×  
ななめに差し込まれている



○  
まっすぐ奥まで差し込まれている

※ガスシリンダーが深く差し込まれるように、座面にしっかり体重をかけてください。

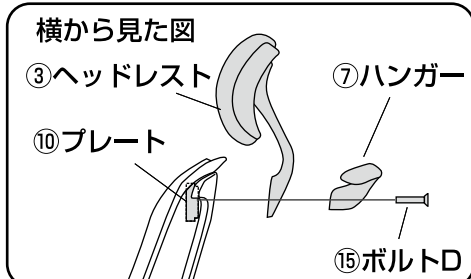
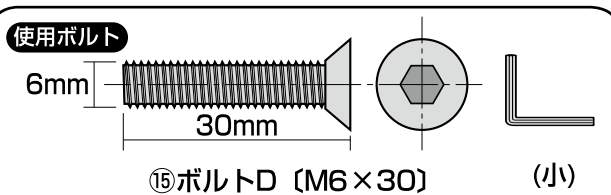
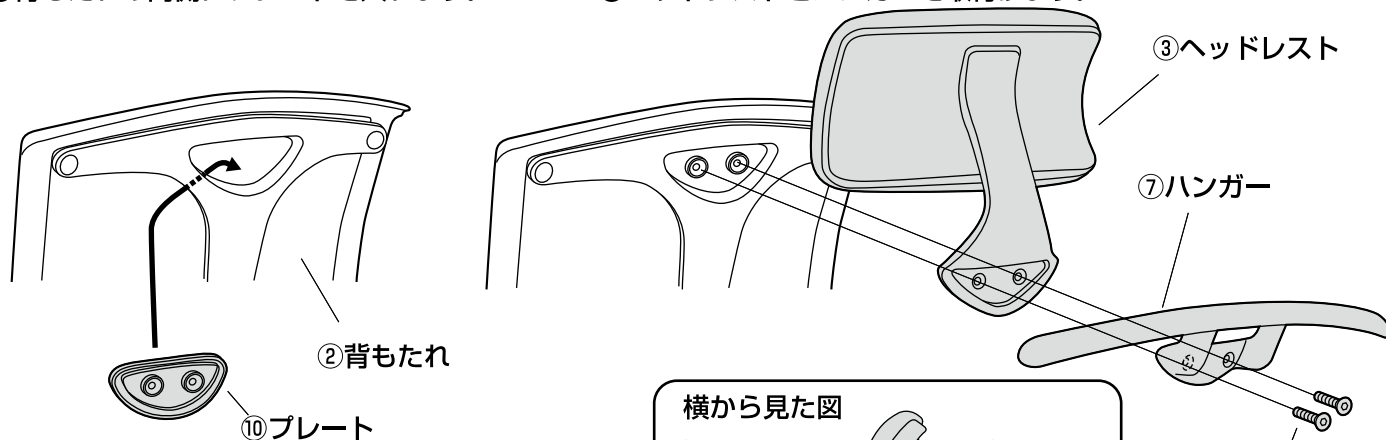
※ガスシリンダーが深く差し込まれていないと、座面の高さ調節ができません。  
※何度か座面に体重をかけてガスシリンダーを確実に差し込んでください。  
※体重の軽い方ではガスシリンダーが深く差し込まれない場合があります。



## 6 ヘッドレストとハンガーを取付けて完成です。 ※ハンガーを付けない場合は⑦へ。

①背もたれの内側にプレートを入れます。

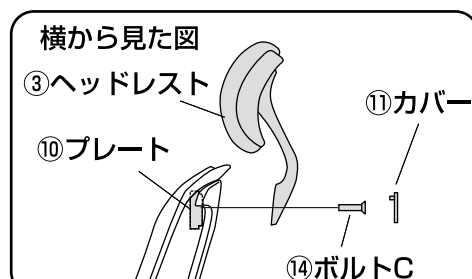
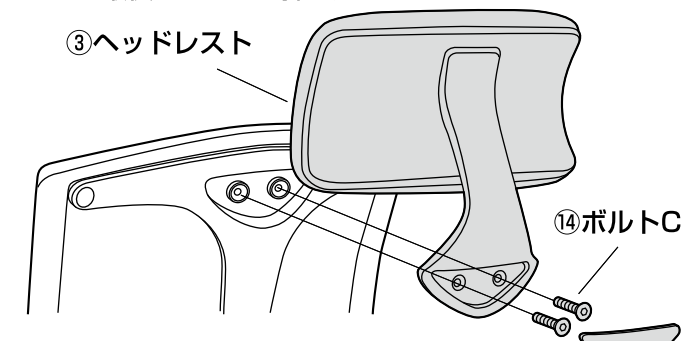
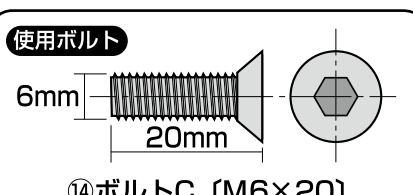
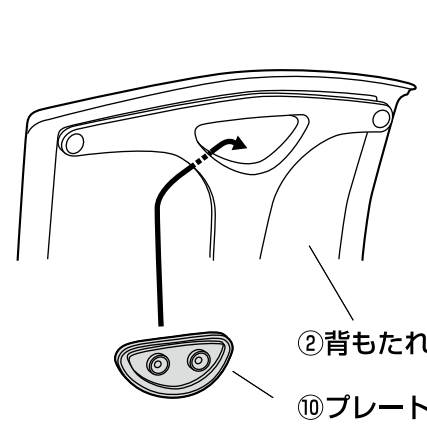
②ヘッドレストとハンガーを取付けます。



## 7 ヘッドレストを取付けて完成です。

①背もたれの内側にプレートを入れます。

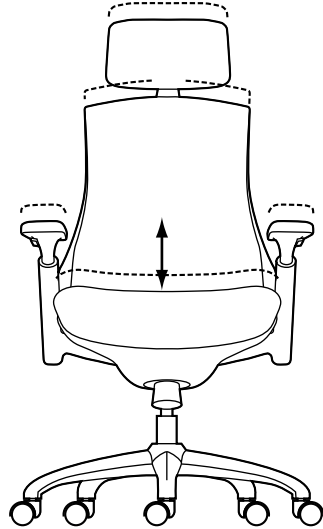
②ヘッドレストを取付けます。  
※最後にカバーを押し込みます。



### 各部の調節方法



レバーを引き上げてガスシリンダーが正常に作動することを確認してから使用してください。  
正常に作動しない場合はガスシリンダーが奥まで差し込まれていない場合がありますので、  
座面ブラケットを差し込み直してください。

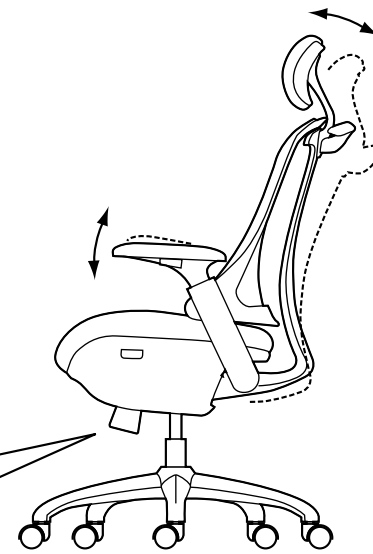
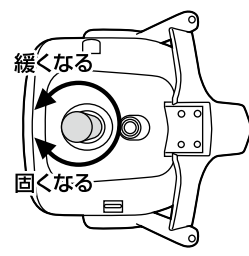


※レバーを上引くと、  
ロッキング機構が働き、  
下げると固定されます。



#### 下から見た図

下から見て、ツマミを時計  
回りに回すとロッキングが  
固くなり、反時計回りに回  
すと緩くなります。



### チェアの品質表示

外形寸法：幅690×奥行720×高さ1095~1170mm  
(座面高さ445~520mm)  
構造部材：座部・背もたれ部・肘部/PP  
脚部・キャスター部/ナイロン  
張り材：座部/布 背もたれ部/ポリエステルメッシュ  
クッション材：ウレタンクッション

#### ▲ 使用上の注意 ▲

- 直射日光の当たる場所や高温、湿気及び乾燥の著しい場所を避けてください。
  - 滑りやすい床面で使用しないでください。
  - 用途以外で使用しないでください。
  - 2ヶ月を目安に、ボルトやネジを定期的に締め直してください。
  - ボルトやネジがゆるんだ状態では使用しないでください。
  - 座面や肘あての上に登らないでください。転倒の原因になります。
  - 可動部に手足などを挟まないように注意してください。
  - 著しい汚れを落とす場合は、薄めた中性洗剤を使用してください。
  - 座面に勢いよく座らないでください。勢いよく座ると、座面に体重の3~4倍の荷重がかかり、チェアが破壊される恐れがあります。
  - 同時に2人以上で腰掛けしないでください。
  - 各調整ボルト、ネジ、ビスなどを含むパーツ類が1つでも紛失、破損、消耗した場合は、純正部品による修理が完了するまで使用しないでください。
- ※以上の注意に従ってご使用いただかない場合、大きな事故につながる危険がありますので、必ず守ってください。